

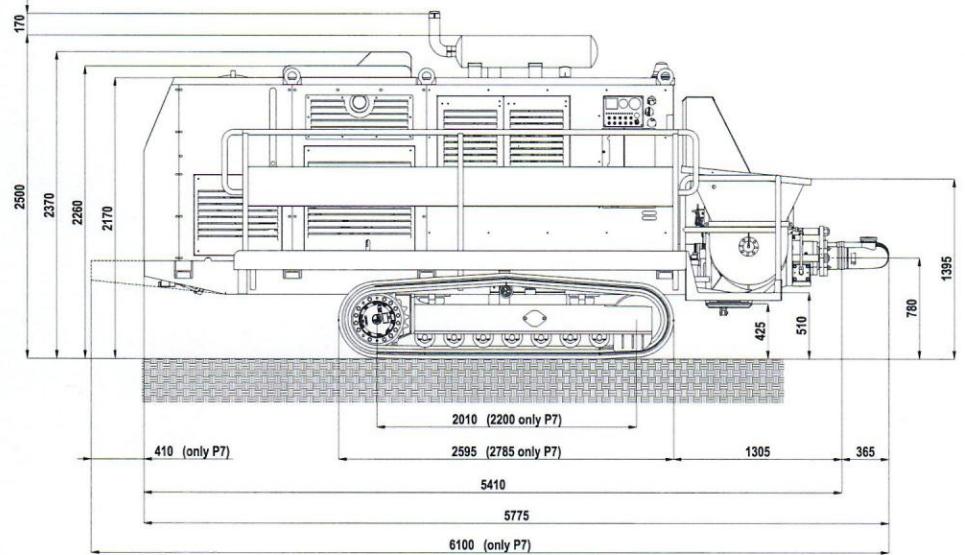
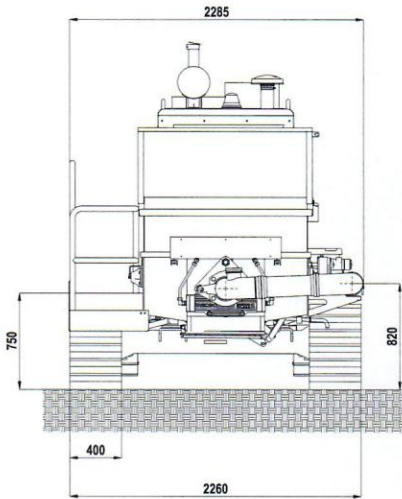
MECBO



CAR TRACK



PULSAR SYSTEM



CARATTERISTICHE TECNICHE - TECHNICAL PERFORMANCES CARACTERISTIQUES TECHNIQUES - TECHNISCHE DATEN

| | | P6.80 | P6.90 | P6.110 | P7.120 | P8.150 |
|--|-----------------------------|-------------------------------------|-------------------------------------|-------------------------------------|-------------------------------------|-------------------------------------|
| Portata Calcestruzzo - Concrete Output Débit Beton - Beton Fördermenge | m³/h | 80 | 90 | 110 | 120 | 150 |
| Pressione in Uscita - Outlet Pressure Pression sortie - Ausgang Betondruck | bar | 50/70 | 50/70 | 50/100 | 50/100 | 50/70 |
| Capacità della Tramoggia - Hopper Capacity Capacité Trémie - Kapazität des Trichters | lt | 620 | 620 | 620 | 600 | 610 |
| Diametro Cilindri Pomp. - Pumping Cylinders Diameter Diamètre Cylindres de pompage - Zylindersdurchmesser | mm | 200 | 200 | 200 | 230 | 250 |
| Corsa Pistoni Pompanti - Pumping Cylinders Stroke Course Cylindres de Pompage - Schlägenfall | mm | 1600 | 1800 | 2000 | 2000 | 2000 |
| Diametro Uscita - Outlet Diameter Diamètre Sortie - Austrittsdurchmesser | mm | 150 - 6 ¹ / ₂ | 150 - 6 ¹ / ₂ | 150 - 6 ¹ / ₂ | 150 - 6 ¹ / ₂ | 180 - 7 ¹ / ₂ |
| Motore Diesel o Elettrico - Diesel or Electric Motor Moteur Diesel ou Electrique - Diesel oder Elektromotor | Kw / hp | 110 / 150 | 110 / 150 | 132 / 180 | 132 / 180 | 132 / 180 |
| Capacità serbatoio olio - Oil Tank Capacity Capacité Réservoir Huile - Öiltank Kapazität | lt | 330 | 430 | 430 | 430 | 430 |
| Compressore Aria - Air Compressor Compresseur d'Air - Luftkompressor | Lt/m³-bar | 1000 - 10 | | | | |
| Pompa Acqua - Water Pump Pompe à Eau - Wasserpumpe | Lt/m³-bar | 36 - 16 | | | | |
| Peso Approssimativo - Approx. Weight Poids Approx. - Gewicht ca. | kg | 8000 | 8300 | 8500 | 8600 | 9000 |
| Velocità Cingolo - Crawler Speed Vitesse Chenilles - Bahngeschwindigkeit | Km/h | 2 / 2,5 | | | | |

OPTIONAL - EN OPTION - FAKULTATIV

DOTAZIONE DI SERIE - STANDARD EQUIPMENT EQUIPEMENT STANDARD - SERIENAUSSTATTUNG

| | | | | | | |
|---|--|--|--|---|--|---|
| POMPA ACQUA WATER PUMP POMPE A EAU WASSERPUMPE | COMPRESSORE COMPRESSOR COMPRESSEUR KOMPRESSOR | VIBRATORE VIBRATOR VIBRATEUR VIBRATOR | INSONORIZZAZIONE SOUNDPROOFING INSONORISATION SCHALLDÄMMUNG | TUBAZIONE E ACCESSORI PIPELINES AND ACCESSORIES TUYAUTES ET ACCESSOIRES ROHRLEITUNG UND ZUBEHÖRE | SERB. ACQUA 500 lt WATER TANK 500 lt RESERVOIR EAU 500 lt WASSERTANK 500 lt | RADIO COMANDO RADIO REMOTE CONTROL RADIOCOMMANDE RADIO FERNSTEUERUNG |
|---|--|--|--|---|--|---|

I presenti dati tecnici hanno valore indicativo. Con l'evolversi della tecnologia, i dati esposti potranno subire modifiche senza preavviso. Le richieste tecniche specifiche debbono essere sempre accettate dalla nostra Direzione con conferma scritta. The present technical data have indicative value. Owing the technology development, all above mentioned details maybe changed without any notice. All specific technical request must be always accepted from our Management by written confirmation.