

KOBELCO

Performance  Design

SK130_{LC}

■ Löffelvolumen:

0,24 – 0,70 m³

■ Motorleistung:

78,5 kW / 2.000 min⁻¹

■ Betriebsgewicht:

14.200 – 17.100 kg



Konform mit der EU-Abgasnorm Stufe V

We Save You Fuel
Achieving a Low-Carbon Society



Performance Design

Der SK130LC von KOBELCO schafft einen völlig neuen Wert, indem er PERFORMANCE – höhere Effizienz und Produktivität durch mehr Leistung und Geschwindigkeit – und DESIGN – fahrerorientierte Bedienbarkeit und Komfort, der keine Kompromisse eingeht – in Einklang bringt.

KOBELCO stellt sich jeder Herausforderung und strebt nach einzigartigen und unvergleichlichen Maschinen, die man nie mehr vergisst, wenn man sie einmal gefahren hat.



08600

Kobel

SK130_{LC}

DAS ULTIMATIV-EINFACHE UND ELEGANTE DESIGN

Unser Streben nach funktionaler Schönheit und Sinn für Ästhetik führte zu einem neuen Innendesign.

Jog Dial

Ein Jog Dial vereint mehrere Funktionen, um einfache Vorgänge zu realisieren. Selbst mit Handschuhen kann der Fahrer verschiedene Maschinenfunktionen ohne Stress bedienen.

LED-Hintergrundbeleuchtung

Die Schalter und Zifferblätter verfügen über eine LED-Hintergrundbeleuchtung, die bei Dunkelheit eine helle und klare Sicht bieten und für eine luxuriöse Stimmung sorgen.







UNVERGESSLICHER KOMFORT

1 Sitz mit Luftfederung

Serienmäßig ist ein GRAMMER-Sitz installiert, der eine ausgezeichnete Stoßdämpfung und einen hohen Fahrkomfort gewährleistet.

2 Klimaanlage mit Lüftung von hinten

Die Luft wird gegen die Taille und den Hinterkopf des Fahrers geblasen, was eine bequemere Bedienung ermöglicht.

3 Die Winkel der Hebel ermöglichen eine bequeme Bedienung

Der Bediener kann die Hebel horizontal bewegen, ohne das Handgelenk zu verdrehen, was die Ermüdung durch die Bedienung verringert.



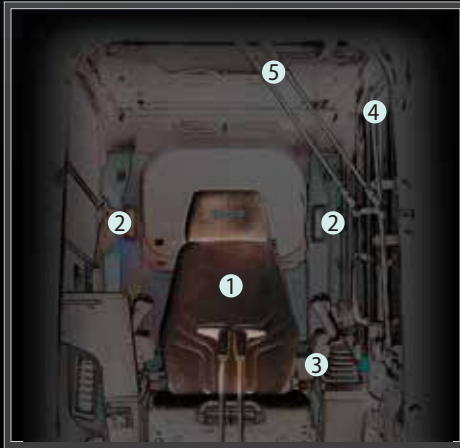
Neue Hydrauliksteuerung

Unser aktualisiertes Hydrauliksteuersystem reagiert auf kürzere Hebelbewegungen als bei den bisherigen Modellen und sorgt für schnellere, präzisere Bewegungen und eine bessere Bedienbarkeit der Hebel.

4 LED-Türleuchte

Die LED-Innenbeleuchtung schaltet sich automatisch ein, wenn die Tür geöffnet wird oder die Zündung ausgeschaltet wird. Dies gewährleistet einen einfachen Ein- und Ausstieg in der Dunkelheit.

5 Parallele Scheibenwischer sorgen für ein weites Sichtfeld



KOBELCO

ECO

04:33



SETTING MENU



PICTURE OF CAMERA



CLOCK SETTING



SCREEN BRIGHTNESS



MAINTENANCE



CONSUMPTION



LANGUAGE SELECTION



FLOW RATE 260 l/min

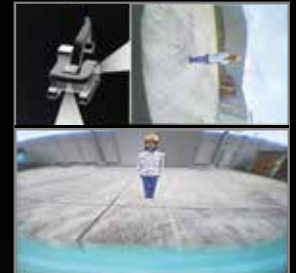
EIN GRÖßERES SICHTFELD FÜR EINEN WEITEREN EINSATZBEREICH

10-Zoll-Farbmonitor (der größte der Branche)

Einfach zu bedienender Menübildschirm zum Ablesen aller wichtigen Informationen. Die Bilder der eingebauten Kameras werden auf dem großen Bildschirm angezeigt, um die Sicherheit zu gewährleisten. Darüber hinaus kann man sich jedes Symbol leicht merken. Um die Sicherheit zu erhöhen, kann zum Starten des Motors ein Kennwort festgelegt werden.



Die rechte Kamera im Schräg-Sichtmodus



Die hintere Kamera



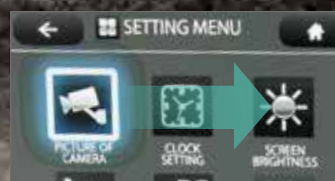
Vogelperspektive



Rundumsicht (Option)

Kameras rechts und hinten

Bilder der rechten und hinteren Kamera werden zusammen auf dem großen Farbmonitor angezeigt. Die rechte Kamera kann in "Geradaeus-Sichtmodus" oder "Schräg-Sichtmodus" angezeigt werden. Darüber hinaus können auch zwei unterschiedliche Modi aus der Vogelperspektive gewählt werden.



Bildschirmanzeige in Verbindung mit der Jog-Dial-Funktion

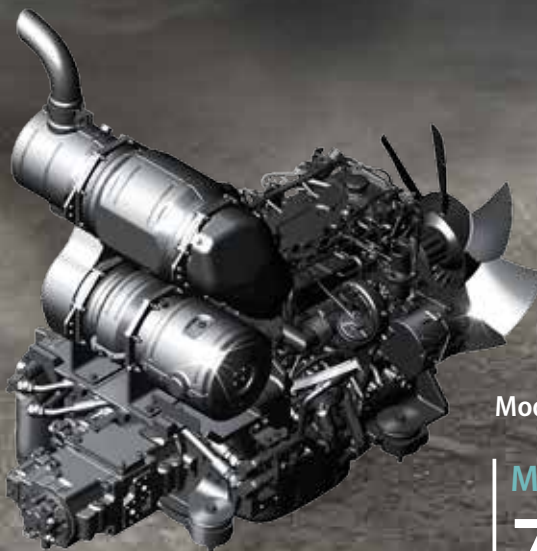
Das Jog-Dial kann ohne Stress beliebig betätigt werden. Drehen Sie das Jog-Dial nach rechts oder links, um eine Option auszuwählen und drücken Sie dann das Rad, um die Auswahl zu bestätigen.



EINE KOMPETENTE LEISTUNG ERLEBEN

Hervorragende Maschinenstabilität und ein Stufe V-konformer Motor

Der SK130LC ist mit dem neuen Stufe V-Motor ausgestattet und bietet dank einer für konventionelle Bagger innovativen neuen Form sowie eines größeren Gegengewichts eine hervorragende Stabilität.



Modell: ISUZU 4JJ1XDDV A01

Motorleistung

78,5 kW / 2.000 min⁻¹



»» Max. Losbrechkraft

105,4 kN

Hebelast

3.890 kg

(Reichweite 6,0 m auf Bodenniveau nach vorn, mit 2,84 m Stiel und Zusatzgewicht mit 600 kg)



MEHR FUNKTIONEN GLEICHZEITIG

Anbaugerätemodus

Die Durchflussmengen-Modi von Löffel, Hydraulikhammer, Abbruchschere und des drehbaren Greifers werden vor Auslieferung eingestellt, sodass Sie sofort mit dem Betrieb beginnen können.

Die Moduseinstellungen für andere Anbaugeräte wie den Tiltrotator können leicht hinzugefügt oder geändert werden.



Einstellung des Hydraulikflusses

Das Teilungsverhältnis des Hydraulikflusses kann vom werksseitigen Service für die kundenspezifische Verwendung eingestellt werden.



EINFACHE WARTUNG



FOPS-Kabinenschutzaufbau als Standard

Der Standard-FOPS-Schutzaufbau kann zur einfachen Fensterreinigung geöffnet werden.

Erfüllt die FOPS-Standardanforderungen des Top Guard Level II (ISO10262).



Motorwartung



Zweistufiger Luftfilter



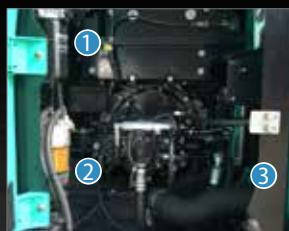
AdBlue-Behälter

Der AdBlue-Tankverschluss befindet sich zum einfachen Zugriff unter der Stufe.



Linke Seite (Kühler- und Kühlsystemelemente)

Ausgelegt für einfachen Zugang zu Kühler und Kühlsystem.



Rechts



Kraftstofffilter



Vorfilter mit integriertem Wasserabscheider



Motorölfilter



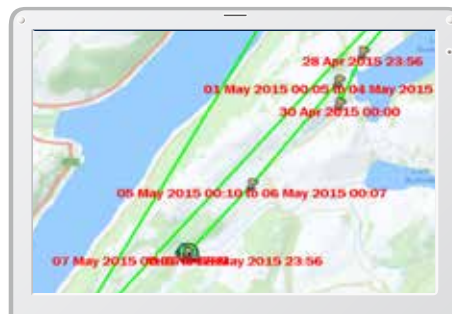
Beruhigende Fernüberwachung

Das KOMEXS (Kobelco Bagger-Überwachungssystem) nutzt Satellitenkommunikation und Internet zur Datenübertragung und kann somit überall dort eingesetzt werden, wo andere Kommunikationsformen schwierig sind. Wenn ein Hydraulikbagger mit diesem System ausgerüstet ist, können Betriebsdaten der Maschine, z. B. Betriebsstunden, Standort, Kraftstoffverbrauch und Wartungsstatus fernüberwacht werden.

Direkter Zugriff auf den Betriebsstatus

Standortdaten

Sie erhalten exakte Standortdaten auch von Baustellen, an denen die Kommunikation schwierig ist.

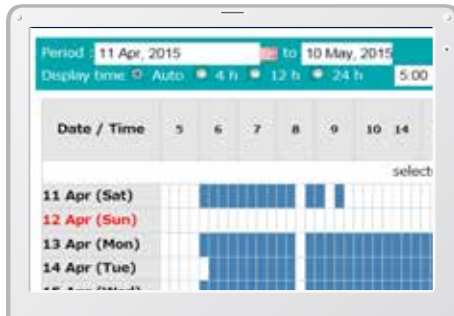


Arbeitsdaten

Period	11 Apr, 2015	to	10 May, 2015	Search
Type of Operation	Working Hrs		Ratio	
Total Working Hrs	159 Hrs		100 %	
Digging Hrs	72.2 Hrs		43 %	
Traveling Hrs	18.3 Hrs		11 %	
Idle Hrs	15.9 Hrs		9 %	
Opt Alt Hrs	82.5 Hrs		37 %	
Crane Mode Hrs	0 Hrs		0 %	

Betriebsstunden

- Ein Vergleich der Betriebszeiten von Maschinen an mehreren Standorten zeigt, an welchen Standorten mehr gearbeitet wird und profitabler sind.
- Die Betriebsstunden auf der Baustelle können für Laufzeit-Berechnungen bei Mietmaschinen usw. genau erfasst werden.



Tägliche Berichte

Kraftstoffverbrauchsdaten

Daten über den Kraftstoffverbrauch und Zeiten im Leerlauf können verwendet werden, um Verbesserungen im Kraftstoffverbrauch anzuzeigen.

Work mode	Working Hrs	Total Fuel Consumption
H mode	2:06	24.5 L
S mode	0:00	0.0 L
E mode	169:19	1489.7 L
TOTAL	171:25	1514.2 L

Kraftstoffverbrauch

Grafik über Arbeitsinhalte

Die Grafik zeigt die Aufteilung der Betriebsstunden auf die verschiedenen Betriebsarten wie Graben, Leerlauf, Fahren und optionale Betriebsarten.



Arbeitsstatus

Wartungsdaten und Warnmeldungen

Wartungsdaten der Maschine

- Liefert den Wartungsstatus der einzelnen Maschinen, die an mehreren Baustellen eingesetzt werden.
- Die Wartungsdaten werden auch an das KOBELCO-Service-Personal weitergeleitet. So können regelmäßige Wartungsarbeiten effizienter geplant werden.

Model	Serial No.	Hour Meter	Engine Oil
SK135RSLC-3/SK140SRL	YH07-09221	734 Hr	434
SK135RSLC-3/SK140SRL	YH07-09289	73 Hr	429
SK210LC-9	YQ13-10454	960 Hr	58
SK210LC-9	YQ13-10481	549 Hr	498
SK75SR-	YT08-20374		

Wartung

Warnungen

Dieses System warnt, sobald eine Störung erkannt wird und verhindert so Schäden, die zu Maschinenstillstand führen könnten.

Die Daten der Warnung können per E-Mail übermittelt werden

Die Daten der Warnung oder Wartungsbenachrichtigungen können per E-Mail an einen Computer oder ein Handy übermittelt werden.



Alarmlmeldungen können auf einem Mobilgerät empfangen werden.

Tägliche / monatliche Berichte

Betriebsdaten, die auf einen Computer geladen werden, können leicht als tägliche und monatliche Berichte ausgegeben werden.

Sicherheitssystem

Motorstart-Alarm

Das System kann so eingestellt werden, dass ein Alarm ausgelöst wird, sobald die Maschine außerhalb der angegebenen Zeit betrieben wird.

Motorstart-Alarm außerhalb der vorgegebenen Arbeitszeit

Gebiets-Alarm

Es kann ein Alarm ausgelöst werden, sobald die Maschine aus einem angegebenen Gebiet an einen anderen Ort verbracht wird.

Alarm bei Verlassen eines vorgegebenen Standortes

Technische Daten



Motor

Modell	ISUZU MOTORS LIMITED 4JJ1XDDV A01
Typ	Flüssigkeitsgekühlter Viertakt-Turbodiesel mit Direkteinspritzung erfüllt die EU-Abgasvorschriften der Stufe V.
Anzahl der Zylinder	4
Bohrung und Hub	95,4 mm x 104,9 mm
Hubraum	2,999 l
Nennausgangsleistung	71,3 kW/2.000 min ⁻¹ (ISO 9249: mit Lüfter)
	78,5 kW/2.000 min ⁻¹ (ISO 14396: ohne Lüfter)
Max. Drehmoment	354 N·m/1.800 min ⁻¹ (ISO 9249: mit Lüfter)
	375 N·m/1.800 min ⁻¹ (ISO 14396: ohne Lüfter)



Hydrauliksystem

Pumpe	
Typ	Zwei Verstellpumpen und eine Zahnradpumpe
Max. Förderstrom	2 x 130 l/min 1 x 50 l/min
Einstellung Überdruckventil	
Ausleger, Stiel und Löffel	34,3 MPa
Fahrkreis	34,3 MPa
Schwenkkreis	28,0 MPa
Steuerkreis	5,0 MPa
Vorsteuerpumpe	Zahnradpumpe
Haupt-Steuerventile	12-fach
Ölkühler	Luftgekühlt



Schwenksystem

Schwenkmotor	Ein fester Verdrängerkolbenmotor
Bremse	Hydraulisch; verriegelt automatisch, wenn sich der Schwenk-Steuerhebel in Neutralstellung befindet
Feststellbremse	Nasslaufende Mehrscheibenbremse
Schwenkgeschwindigkeit	11,0 min ⁻¹
Heckschwenkradius	2.190 mm
Schwenk-Drehmoment	40,4 kN·m



Anbaugeräte

Tiefelöffel und Kombinationen

Verwendung			Tiefelöffel						
			Normales Graben						
Löffelvolumen	ISO, gehäuft	m ³	0,24	0,31	0,38	0,45	0,50	0,57	0,70
	Gestrichen	m ³	0,20	0,23	0,28	0,35	0,38	0,43	0,50
Löffelbreite	Mit Schneidkante	mm	590	700	800	915	1.000	1.100	—
	Ohne Schneidkante	mm	500	600	700	815	900	1.000	1.150
Anzahl der Zähne			3	3	4	4	5	5	5
Löffelgewicht		kg	280	300	340	360	380	400	410
Kombination	2,38 m Stiel		○	○	○	○	⊙	△	△
	2,84 m Stiel		○	○	⊙	△	×	×	×

⊙ Standard ○ Empfohlen △ Nur Laden × Nicht empfohlen



Fahrwerk

Fahrmotoren	Zweigan-Verdrängerkolbenmotoren
Fahrmotorbremsen	Hydraulikbremse
Feststellbremse	Nasslaufende Mehrscheibenbremse
Bodenplatten	46 pro Seite
Fahrgeschwindigkeit	3,4/5,6 km/h
Zugkraft	141 kN (SAE)
Steigfähigkeit	70% (35°)



Kabine und Steuerung

Kabine	
Allwetter; schallgedämpfte Stahlkabine; flüssigkeitsgelagerte Aufhängungen mit Silikonöl; mit einer stabilen, isolierten Bodenplatte.	
Steuerung	
Zwei Handhebel und zwei Fußpedale für die Fahrt	
Zwei Handhebel für Bagger- und Schwenkbetrieb	
Elektrische Dreh-Motordrossel	
Lärmpegel	
Außen	101 dB(A)
Fahrer	70 dB(A)



Ausleger, Stiel und Löffel

Auslegerzylinder	100 mm x 1.092 mm
Stielzylinder	115 mm x 1.116 mm
Löffelzylinder	100 mm x 903 mm



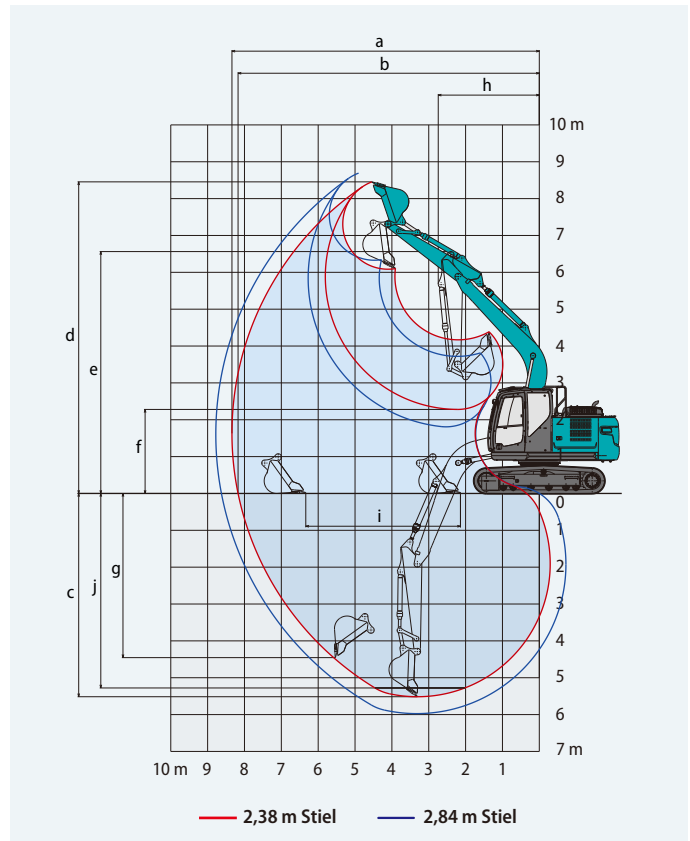
Füllmengen und Schmiermittel

Kraftstofftank	280 l
Kühlsystem	16 l
Motoröl	17 l
Fahrgetriebe	2 x 2,1 l
Schwenkgetriebe	1,65 l
Hydrauliköl	96,7 l Tank-Ölstand
	180 l Hydrauliksystem
Harnstoff/AdBlue-Tank	33,9 l

Arbeitsbereich

Einheit: m

Ausleger	4,68 m	
Reichweite	Stiel	
	2,38 m	2,84 m
a- Max. Ausladung	8,34	8,78
b- Max. Ausladung am Boden	8,17	8,62
c- Max. Grabtiefe	5,52	5,98
d- Max. Arbeitshöhe	8,45	8,75
e- Max. Ladehöhe	6,08	6,38
f- Min. Ladehöhe	2,28	1,84
g- Max. vertikale Grabtiefe	4,45	4,91
h- Min. Schwenkradius	2,75	2,84
i- Horizontaler Grabweg am Boden	4,20	4,68
j- Grabtiefe bei 2,4 m breiter Sohle	5,28	5,77
Löffelvolumen, ISO, gehäuft	m ³ 0,50	0,38



Grabkraft (ISO 6015)

Einheit: kN

Stiellänge	2,38 m	2,84 m
Max. Losbrechkraft	105,4	
Max. Reißkraft	64,0	58,0

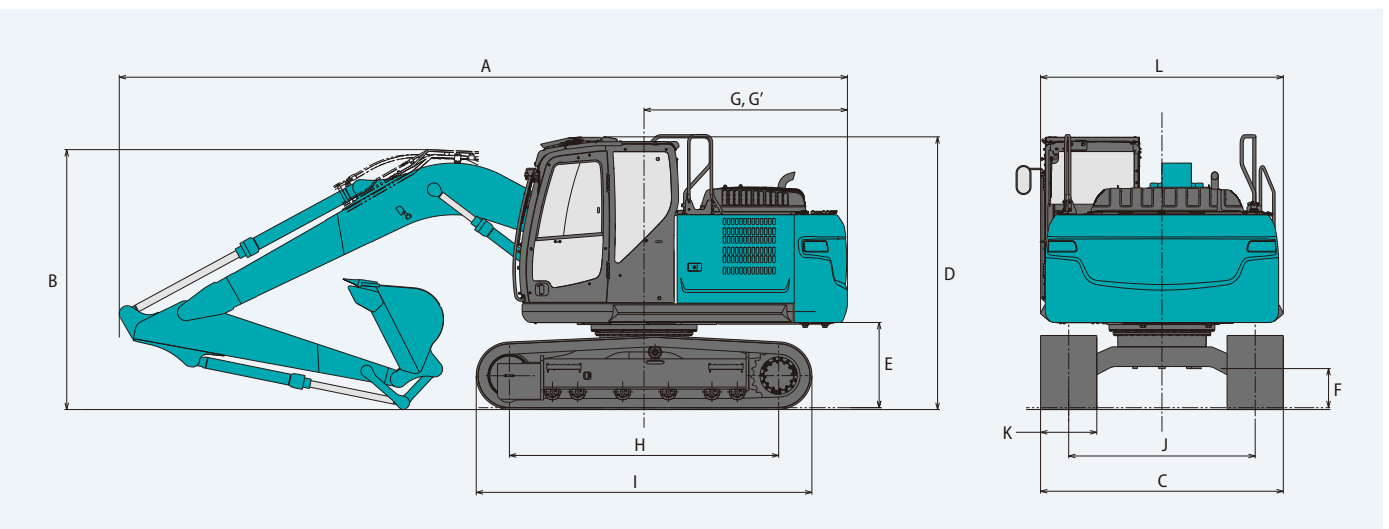
Abmessungen

Einheit: mm

Stiellänge	2,38 m	2,84 m
A Gesamtlänge	7.770	7.810
B Gesamthöhe (bis Oberkante Ausleger)	2.770	3.150
C Gesamtbreite	2.590**	
D Gesamthöhe (bis Oberkante Kabine)	2.920	
E Bodenfreiheit hinten*	915	
F Bodenfreiheit*	445	

G Heckschwenkradius	2.190
G' Abstand von Schwenkmittle zum Heck	2.170
H Abstand zw. Leitrad und Kettenrad	3.040
I Gesamtlänge des Kettenfahrwerks	3.780
J Spurbreite	1.990
K Bodenplattenbreite	600
L Gesamtbreite des Oberwagens	2.490

*ohne Stollenhöhe der Bodenplatten **mit 600 mm Bodenplatten



Technische Daten Verstellausleger



Arbeitsbereich

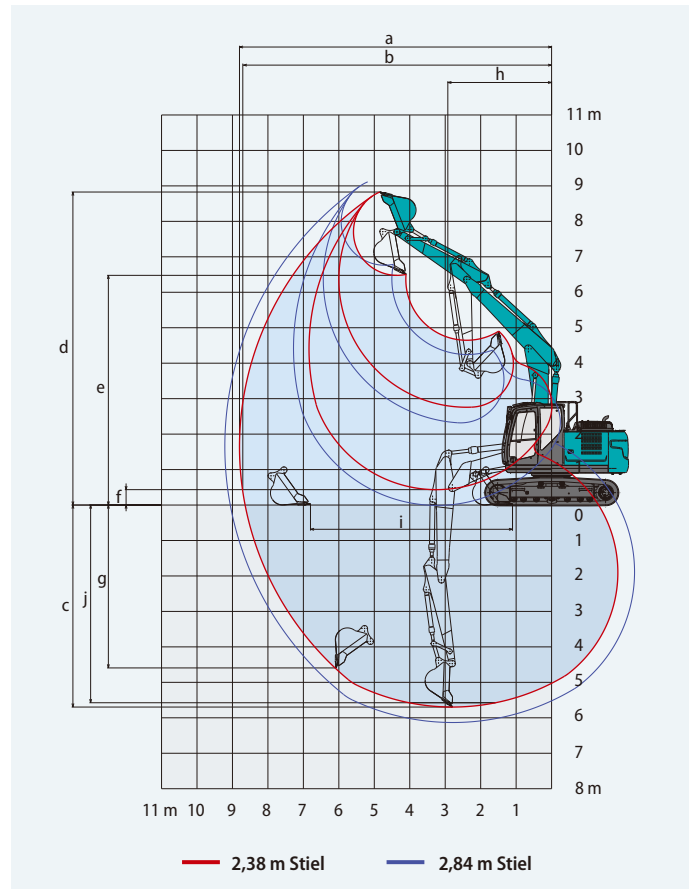
Einheit: m

Reichweite	Stiel	Verstellausleger	
		2,38 m	2,84 m
a- Max. Ausladung		8,80	9,24
b- Max. Ausladung am Boden		8,64	9,09
c- Max. Grabtiefe		5,70	6,16
d- Max. Arbeitshöhe		8,83	9,11
e- Max. Ladehöhe		6,48	6,76
f- Min. Ladehöhe		0,44	0,03
g- Max. vertikale Grabtiefe		4,59	5,06
h- Min. Schwenkradius		2,94	2,99
i- Horizontaler Grabweg am Boden		5,70	6,58
j- Grabtiefe bei 2,4 m breiter Sohle		5,58	6,04
Löffelvolumen, ISO, gehäuft	m ³	0,50	0,38

Grabkraft (ISO 6015)

Einheit: kN

Stiellänge	2,38 m	2,84 m
Max. Losbrechkraft	105,4	
Max. Reißkraft	64,0	58,0



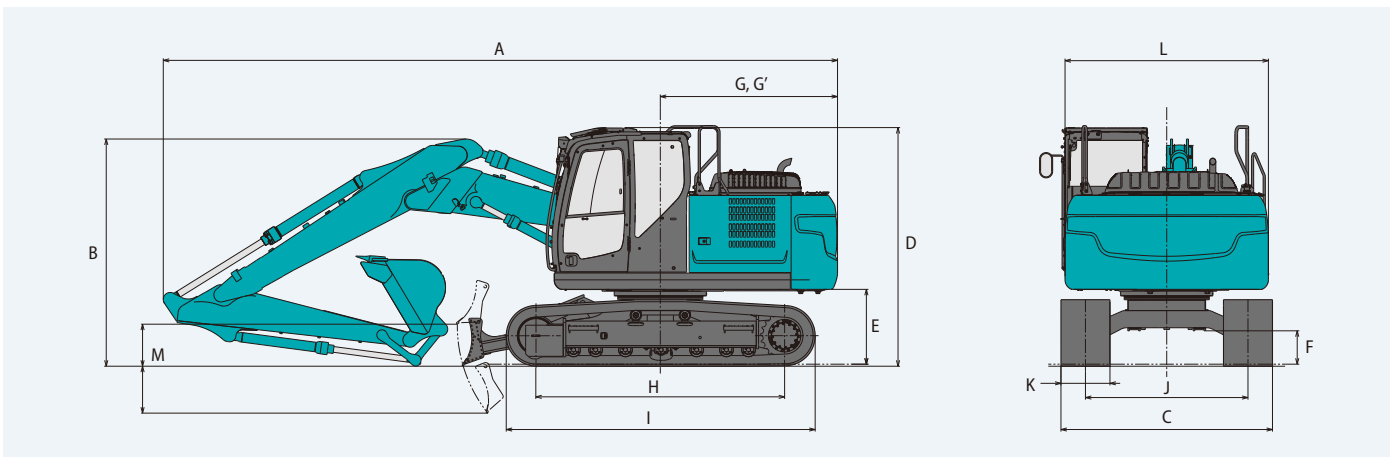
Abmessungen

Einheit: mm

Stiellänge		2,38 m	2,84 m
A	Gesamtlänge	8.260	8.330
B	Gesamthöhe (bis Oberkante Ausleger)	2.780	3.100
C	Gesamtbreite	2.590	
D	Gesamthöhe (bis Oberkante Kabine)	2.920	
E	Bodenfreiheit hinten*	915	
F	Bodenfreiheit*	410	
G	Heckschwenkradius	2.190	
G'	Abstand von Schwenkmittle zum Heck	2.170	

H	Abstand zw. Leitrad und Kettenrad	3.040
I	Gesamtlänge des Kettenfahrwerks	3.780
J	Spurbreite	1.990
K	Bodenplattenbreite	600
L	Gesamtbreite des Oberwagens	2.490
M	Planierschild (oben/unten)	515/575

*ohne Stollenhöhe der Bodenplatten **mit 600 mm Bodenplatten



Betriebsgewicht und Bodendruck

SK130_{LC}

SK130LC-11

Standardausleger

Ausleger: 4,68 m Stiel: 2,38 m Löffel: 0,5 m³ ISO gehäuft Ohne Planierschild

	HD-Bodenplatten				Dreisteg-Bodenplatten (gleicher Höhe)	BS Geogrip-Kette	Kette mit Gummiauflage
Bodenplatten (mm)	500	600	700	800	700	500	500
Gegengewicht	Standard						
Bodendruck (kPa)	43,0	36,4	31,7	28,2	31,0	42,3	43,1
Betriebsgewicht (kg)	14.400	14.700	14.900	15.100	14.600	14.300	14.600

	HD-Bodenplatten				Dreisteg-Bodenplatten (gleicher Höhe)	BS Geogrip-Kette	Kette mit Gummiauflage
Bodenplatten (mm)	500	600	700	800	700	500	500
Gegengewicht	+ 600 kg						
Bodendruck (kPa)	44,7	37,9	33,0	29,3	32,2	44,1	44,8
Betriebsgewicht (kg)	15.000	15.300	15.500	15.700	15.200	14.900	15.200

Ausleger: 4,68 m Stiel: 2,38 m Löffel: 0,5 m³ ISO gehäuft Mit Planierschild

	HD-Bodenplatten			Dreisteg-Bodenplatten (gleicher Höhe)	BS Geogrip-Kette	Kette mit Gummiauflage
Bodenplatten (mm)	500	600	700	700	500	500
Planierschild (mm)	2.490	2.590	2.690	2.690	2.490	2.490
Gegengewicht	Standard					
Bodendruck (kPa)	45,3	38,4	33,5	32,7	44,7	45,4
Betriebsgewicht (kg)	15.200	15.500	15.750	15.400	15.100	15.400

	HD-Bodenplatten			Dreisteg-Bodenplatten (gleicher Höhe)	BS Geogrip-Kette	Kette mit Gummiauflage
Bodenplatten (mm)	500	600	700	700	500	500
Planierschild (mm)	2.490	2.590	2.690	2.690	2.490	2.490
Gegengewicht	+ 600 kg					
Bodendruck (kPa)	47,1	39,9	34,7	33,9	46,4	47,2
Betriebsgewicht (kg)	15.800	16.100	16.350	16.000	15.700	16.000

Ausleger: 4,68 m Stiel: 2,84 m Löffel: 0,38 m³ ISO gehäuft Ohne Planierschild

	HD-Bodenplatten				Dreisteg-Bodenplatten (gleicher Höhe)	BS Geogrip-Kette	Kette mit Gummiauflage
Bodenplatten (mm)	500	600	700	800	700	500	500
Gegengewicht	Standard						
Bodendruck (kPa)	43,0	36,4	31,7	28,2	31,0	42,3	43,1
Betriebsgewicht (kg)	14.500	14.700	14.900	15.200	14.600	14.300	14.600

	HD-Bodenplatten				Dreisteg-Bodenplatten (gleicher Höhe)	BS Geogrip-Kette	Kette mit Gummiauflage
Bodenplatten (mm)	500	600	700	800	700	500	500
Gegengewicht	+ 600 kg						
Bodendruck (kPa)	44,8	37,9	33,0	29,3	32,2	44,1	44,9
Betriebsgewicht (kg)	15.100	15.300	15.500	15.800	15.200	14.900	15.200

Ausleger: 4,68 m Stiel: 2,84 m Löffel: 0,38 m³ ISO gehäuft Mit Planierschild

	HD-Bodenplatten			Dreisteg-Bodenplatten (gleicher Höhe)	BS Geogrip-Kette	Kette mit Gummiauflage
Bodenplatten (mm)	500	600	700	700	500	500
Planierschild (mm)	2.490	2.590	2.690	2.690	2.490	2.490
Gegengewicht	Standard					
Bodendruck (kPa)	45,4	38,5	33,5	32,7	44,7	45,5
Betriebsgewicht (kg)	15.300	15.500	15.800	15.400	15.100	15.400

	HD-Bodenplatten			Dreisteg-Bodenplatten (gleicher Höhe)	BS Geogrip-Kette	Kette mit Gummiauflage
Bodenplatten (mm)	500	600	700	700	500	500
Planierschild (mm)	2.490	2.590	2.690	2.690	2.490	2.490
Gegengewicht	+ 600 kg					
Bodendruck (kPa)	47,2	39,9	34,8	34,0	46,5	47,2
Betriebsgewicht (kg)	15.900	16.100	16.400	16.000	15.700	16.000

Betriebsgewicht und Bodendruck

Verstellausleger

Verstellausleger Stiel: 2,38 m Löffel: 0,5 m³ ISO gehäuft Ohne Planierschild

	HD-Bodenplatten				Dreisteg-Bodenplatten (gleicher Höhe)	BS Geogrip-Kette	Kette mit Gummiauflage
Bodenplatten (mm)	500	600	700	800	700	500	500
Gegengewicht	Standard						
Bodendruck (kPa)	45,0	38,2	33,2	29,5	32,5	44,4	45,1
Betriebsgewicht (kg)	15.100	15.400	15.600	15.900	15.300	15.000	15.300

	HD-Bodenplatten				Dreisteg-Bodenplatten (gleicher Höhe)	BS Geogrip-Kette	Kette mit Gummiauflage
Bodenplatten (mm)	500	600	700	800	700	500	500
Gegengewicht	+ 600 kg						
Bodendruck (kPa)	46,8	39,6	34,5	30,6	33,7	46,1	46,9
Betriebsgewicht (kg)	15.700	16.000	16.200	16.500	15.900	15.600	15.900

Verstellausleger Stiel: 2,38 m Löffel: 0,5 m³ ISO gehäuft Mit Planierschild

	HD-Bodenplatten				Dreisteg-Bodenplatten (gleicher Höhe)	BS Geogrip-Kette	Kette mit Gummiauflage
Bodenplatten (mm)	500	600	700	700	500	500	
Planierschild (mm)	2.490	2.590	2.690	2.690	2.490	2.490	
Bodendruck	Standard						
Bodendruck (kPa)	47,4	40,2	35,0	34,2	46,7	47,5	
Betriebsgewicht (kg)	15.900	16.200	16.500	16.100	15.800	16.100	

	HD-Bodenplatten				Dreisteg-Bodenplatten (gleicher Höhe)	BS Geogrip-Kette	Kette mit Gummiauflage
Bodenplatten (mm)	500	600	700	700	500	500	
Planierschild (mm)	2.490	2.590	2.690	2.690	2.490	2.490	
Bodendruck	+ 600 kg						
Bodendruck (kPa)	49,2	41,7	36,2	35,5	48,5	49,3	
Betriebsgewicht (kg)	16.500	16.800	17.100	16.700	16.400	16.700	

Verstellausleger Stiel: 2,84 m Löffel: 0,38 m³ ISO gehäuft Ohne Planierschild

	HD-Bodenplatten				Dreisteg-Bodenplatten (gleicher Höhe)	BS Geogrip-Kette	Kette mit Gummiauflage
Bodenplatten (mm)	500	600	700	800	700	500	500
Bodendruck	Standard						
Bodendruck (kPa)	45,0	38,1	33,2	29,5	32,5	44,4	45,1
Betriebsgewicht (kg)	15.100	15.400	15.600	15.900	15.300	15.000	15.300

	HD-Bodenplatten				Dreisteg-Bodenplatten (gleicher Höhe)	BS Geogrip-Kette	Kette mit Gummiauflage
Bodenplatten (mm)	500	600	700	800	700	500	500
Bodendruck	+ 600 kg						
Bodendruck (kPa)	46,8	39,6	34,5	30,6	33,7	46,1	46,9
Betriebsgewicht (kg)	15.700	16.000	16.200	16.500	15.800	15.600	15.900

Verstellausleger Stiel: 2,84 m Löffel: 0,38 m³ ISO gehäuft Mit Planierschild

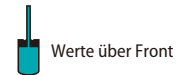
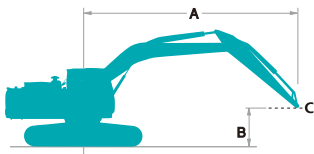
	HD-Bodenplatten				Dreisteg-Bodenplatten (gleicher Höhe)	BS Geogrip-Kette	Kette mit Gummiauflage
Bodenplatten (mm)	500	600	700	700	500	500	
Planierschild (mm)	2.490	2.590	2.690	2.690	2.490	2.490	
Bodendruck	Standard						
Bodendruck (kPa)	47,4	40,2	34,9	34,2	46,7	47,5	
Betriebsgewicht (kg)	15.900	16.200	16.400	16.100	15.800	16.100	

	HD-Bodenplatten				Dreisteg-Bodenplatten (gleicher Höhe)	BS Geogrip-Kette	Kette mit Gummiauflage
Bodenplatten (mm)	500	600	700	700	500	500	
Planierschild (mm)	2.490	2.590	2.690	2.690	2.490	2.490	
Bodendruck	+ 600 kg						
Bodendruck (kPa)	49,2	41,6	36,2	35,5	48,5	49,3	
Betriebsgewicht (kg)	16.500	16.800	17.000	16.700	16.400	16.700	

Hebellasten

SK130LC

SK130LC-11



A - Ausladung von der Mitte der Schwenkachse

B - Haken am Löffel über/unter Grund

C - Hebepunkt

Einstellung Überdruckventil: 34,3 MPa

SK130LC		Stiel: 2,84 m		Ohne Löffel		Gegengewicht: 2.400 kg		Kettenbreite: 600 mm		Ohne Planierschild				
B	A	1,5 m		3,0 m		4,5 m		6,0 m		7,5 m		Bei max. Ausladung		Radius
		↑	↔	↑	↔	↑	↔	↑	↔	↑	↔	↑	↔	
7,5 m	kg											*2.030	*2.030	4,64 m
6,0 m	kg							*2.110	*2.110			*1.700	*1.700	6,13 m
4,5 m	kg							*2.970	2.500			*1.590	*1.590	6,98 m
3,0 m	kg			*5.270	*5.270	*3.860	3.730	*3.330	2.400			*1.580	*1.580	7,43 m
1,5 m	kg			*7.870	6.190	*4.940	3.440	*3.670	2.270	*1.960	1.610	*1.670	1.590	7,55 m
0 m	kg			*6.410	5.820	5.480	3.230	3.550	2.160			*1.850	1.620	7,36 m
-1,5 m	kg	*4.660	*4.660	*8.910	5.770	5.380	3.140	3.500	2.120			*2.220	1.790	6,83 m
-3,0 m	kg	*7.800	*7.800	*8.350	5.870	5.420	3.180					*3.070	2.230	5,87 m
-4,5 m	kg			*5.920	*5.920							*3.960	3.760	4,17 m

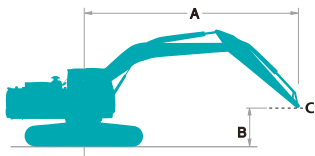
SK130LC		Stiel: 2,84 m		Ohne Löffel		Gegengewicht: 2.400 kg + 600 kg		Kettenbreite: 600 mm		Ohne Planierschild				
B	A	1,5 m		3,0 m		4,5 m		6,0 m		7,5 m		Bei max. Ausladung		Radius
		↑	↔	↑	↔	↑	↔	↑	↔	↑	↔	↑	↔	
7,5 m	kg											*2.030	*2.030	4,64 m
6,0 m	kg							*2.110	*2.110			*1.700	*1.700	6,13 m
4,5 m	kg							*2.970	2.770			*1.590	*1.590	6,98 m
3,0 m	kg			*5.270	*5.270	*3.860	*3.860	*3.330	2.660			*1.580	*1.580	7,43 m
1,5 m	kg			*7.870	6.870	*4.940	3.820	*3.820	2.540	*1.960	1.820	*1.670	*1.670	7,55 m
0 m	kg			*6.410	*6.410	*5.730	3.610	3.890	2.430			*1.850	1.830	7,36 m
-1,5 m	kg	*4.660	*4.660	*8.910	6.450	5.900	3.530	3.840	2.390			*2.220	2.020	6,83 m
-3,0 m	kg	*7.800	*7.800	*8.350	6.550	*5.560	3.560					*3.070	2.510	5,87 m
-4,5 m	kg			*5.920	*5.920							*3.960	*3.960	4,17 m

SK130LC		Stiel: 2,84 m		Ohne Löffel		Gegengewicht: 2.400 kg		Kettenbreite: 600 mm		Planierschild oben				
B	A	1,5 m		3,0 m		4,5 m		6,0 m		7,5 m		Bei max. Ausladung		Radius
		↑	↔	↑	↔	↑	↔	↑	↔	↑	↔	↑	↔	
7,5 m	kg											*2.030	*2.030	4,64 m
6,0 m	kg							*2.110	*2.110			*1.700	*1.700	6,13 m
4,5 m	kg							*2.970	2.630			*1.590	*1.590	6,98 m
3,0 m	kg			*5.270	*5.270	*3.860	*3.860	*3.330	2.530			*1.580	*1.580	7,43 m
1,5 m	kg			*7.870	6.520	*4.940	3.620	3.660	2.400	*1.960	1.710	*1.670	*1.670	7,55 m
0 m	kg			*6.410	6.150	5.470	3.410	3.550	2.290			*1.850	1.720	7,36 m
-1,5 m	kg	*4.660	*4.660	*8.910	6.090	5.370	3.330	3.490	2.250			*2.220	1.900	6,83 m
-3,0 m	kg	*7.800	*7.800	*8.350	6.190	5.410	3.360					*3.070	2.360	5,87 m
-4,5 m	kg			*5.920	*5.920							*3.960	*3.960	4,17 m

SK130LC		Stiel: 2,84 m		Ohne Löffel		Gegengewicht: 2.400 kg + 600 kg		Kettenbreite: 600 mm		Planierschild oben				
B	A	1,5 m		3,0 m		4,5 m		6,0 m		7,5 m		Bei max. Ausladung		Radius
		↑	↔	↑	↔	↑	↔	↑	↔	↑	↔	↑	↔	
7,5 m	kg											*2.030	*2.030	4,64 m
6,0 m	kg							*2.110	*2.110			*1.700	*1.700	6,13 m
4,5 m	kg							*2.970	2.890			*1.590	*1.590	6,98 m
3,0 m	kg			*5.270	*5.270	*3.860	*3.860	*3.330	2.790			*1.580	*1.580	7,43 m
1,5 m	kg			*7.870	7.200	*4.940	4.000	*3.820	2.660	*1.960	1.920	*1.670	*1.670	7,55 m
0 m	kg			*6.410	*6.410	*5.730	3.790	3.890	2.560			*1.850	*1.850	7,36 m
-1,5 m	kg	*4.660	*4.660	*8.910	6.770	5.880	3.710	3.840	2.510			*2.220	2.120	6,83 m
-3,0 m	kg	*7.800	*7.800	*8.350	6.870	*5.560	3.740					*3.070	2.640	5,87 m
-4,5 m	kg			*5.920	*5.920							*3.960	*3.960	4,17 m

SK130LC		Stiel: 2,38 m		Ohne Löffel		Gegengewicht: 2.400 kg		Kettenbreite: 600 mm		Ohne Planierschild				
B	A	1,5 m		3,0 m		4,5 m		6,0 m		Bei max. Ausladung				Radius
		↑	↔	↑	↔	↑	↔	↑	↔	↑	↔	↑	↔	
6,0 m	kg											*1.800	*1.800	5,57 m
4,5 m	kg							*3.400	*3.400	*3.300	2.470	*1.670	*1.670	6,50 m
3,0 m	kg			*6.260	*6.260	*4.280	3.670	*3.600	3.600	2.380		*1.670	*1.670	6,98 m
1,5 m	kg			*5.420	*5.420	*5.290	3.400	3.660	2.270	*1.760	2.270	*1.760	*1.760	7,11 m
0 m	kg			*6.260	5.830	5.480	3.230	3.570	2.180	*1.990	1.800	*1.990	1.800	6,91 m
-1,5 m	kg	*5.440	*5.440	*9.080	5.850	5.430	3.190	3.550	2.160	*2.460	2.020	*2.460	2.020	6,34 m
-3,0 m	kg	*9.280	*9.280	*7.820	5.990	*5.270	3.260			*3.670	2.640	*3.670	2.640	5,28 m

Hebelasten



Werte über Front



Werte seitlich oder 360 Grad

A - Ausladung von der Mitte der Schwenkachse

B - Haken am Löffel über/unter Grund

C - Hebepunkt

Einstellung Überdruckventil: 34,3 MPa

SK130LC		Stiel: 2,38 m		Ohne Löffel		Gegengewicht: 2.400 kg + 600 kg		Kettenbreite: 600 mm		Ohne Planierschild				
B	A	1,5 m		3,0 m		4,5 m		6,0 m		Bei max. Ausladung		Radius		
6,0 m	kg													
4,5 m	kg							*3.400	*3.400	*3.300	2.740	*1.800	*1.800	5,57 m
3,0 m	kg			*6.260	*6.260	*4.280	4.060	*3.600	2.650	*1.670	*1.670	*1.670	*1.670	6,98 m
1,5 m	kg			*5.420	*5.420	*5.290	3.790	4.010	2.540	*1.760	*1.760	*1.760	*1.760	7,11 m
0 m	kg			*6.260	*6.260	*5.920	3.620	3.910	2.450	*1.990	*1.990	*1.990	*1.990	6,91 m
-1,5 m	kg	*5.440	*5.440	*9.080	6.530	5.940	3.570	3.890	2.430	*2.460	2.270	*2.460	2.270	6,34 m
-3,0 m	kg	*9.280	*9.280	*7.820	6.670	*5.270	3.640			*3.670	2.950	*3.670	2.950	5,28 m

SK130LC		Stiel: 2,38 m		Ohne Löffel		Gegengewicht: 2.400 kg		Kettenbreite: 600 mm		Planierschild oben				
B	A	1,5 m		3,0 m		4,5 m		6,0 m		Bei max. Ausladung		Radius		
6,0 m	kg													
4,5 m	kg							*3.400	*3.400	*3.300	2.600	*1.800	*1.800	5,57 m
3,0 m	kg			*6.260	*6.260	*4.280	3.860	*3.600	2.510	*1.670	*1.670	*1.670	*1.670	6,98 m
1,5 m	kg			*5.420	*5.420	*5.290	3.590	3.660	2.400	*1.760	*1.760	*1.760	*1.760	7,11 m
0 m	kg			*6.260	6.150	5.470	3.420	3.560	2.310	*1.990	1.910	*1.990	1.910	6,91 m
-1,5 m	kg	*5.440	*5.440	*9.080	6.170	5.410	3.370	3.540	2.290	*2.460	2.140	*2.460	2.140	6,34 m
-3,0 m	kg	*9.280	*9.280	*7.820	6.320	*5.270	3.440			*3.670	2.790	*3.670	2.790	5,28 m

SK130LC		Stiel: 2,38 m		Ohne Löffel		Gegengewicht: 2.400 kg + 600 kg		Kettenbreite: 600 mm		Planierschild oben				
B	A	1,5 m		3,0 m		4,5 m		6,0 m		Bei max. Ausladung		Radius		
6,0 m	kg													
4,5 m	kg							*3.400	*3.400	*3.300	2.860	*1.800	*1.800	5,57 m
3,0 m	kg			*6.260	*6.260	*4.280	4.240	*3.600	2.780	*1.670	*1.670	*1.670	*1.670	6,98 m
1,5 m	kg			*5.420	*5.420	*5.290	3.970	4.000	2.660	*1.760	*1.760	*1.760	*1.760	7,11 m
0 m	kg			*6.260	*6.260	*5.920	3.800	3.900	2.580	*1.990	*1.990	*1.990	*1.990	6,91 m
-1,5 m	kg	*5.440	*5.440	*9.080	6.850	5.930	3.750	3.880	2.560	*2.460	2.390	*2.460	2.390	6,34 m
-3,0 m	kg	*9.280	*9.280	*7.820	7.000	*5.270	3.820			*3.670	3.100	*3.670	3.100	5,28 m

SK130LC Verstellausleger		Stiel: 2,84 m		Ohne Löffel		Gegengewicht: 2.400 kg		Kettenbreite: 600 mm		Ohne Planierschild				
B	A	1,5 m		3,0 m		4,5 m		6,0 m		7,5 m		Bei max. Ausladung		Radius
7,5 m	kg													
6,0 m	kg													
4,5 m	kg							*2.750	2.560					
3,0 m	kg							*3.190	2.490					
3,0 m	kg			*6.840	6.710	*4.460	3.620	*2.650	2.320	2.620	1.590	*1.640	1.440	7,89 m
1,5 m	kg	*19.640	*19.640	*8.510	5.730	*5.240	3.210	3.570	2.130	2.530	1.510	*1.740	1.340	8,01 m
0 m	kg	*14.980	*14.980	*4.280	*4.280	5.230	2.950	3.410	1.990	2.460	1.440	*1.940	1.340	7,83 m
-1,5 m	kg	*3.960	*3.960	*6.680	5.240	5.110	2.840	3.320	1.910			*2.310	1.460	7,34 m
-3,0 m	kg			*6.730	5.350	*4.790	2.860	3.350	1.930			*2.970	1.760	6,45 m
-4,5 m	kg	*13.800	*13.800	*6.600	5.760	*3.070	3.040					*2.550	*2.550	4,97 m

SK130LC Verstellausleger		Stiel: 2,84 m		Ohne Löffel		Gegengewicht: 2.400 kg + 600 kg		Kettenbreite: 600 mm		Ohne Planierschild				
B	A	1,5 m		3,0 m		4,5 m		6,0 m		7,5 m		Bei max. Ausladung		Radius
7,5 m	kg													
6,0 m	kg													
4,5 m	kg							*2.750	*2.750					
4,5 m	kg							*3.190	2.750					
3,0 m	kg			*6.840	*6.840	*4.460	4.010	*2.650	2.590	2.880	1.790	*1.640	1.630	7,89 m
1,5 m	kg	*19.640	*19.640	*8.510	6.410	*5.240	3.600	*3.880	2.400	2.790	1.710	*1.740	1.530	8,01 m
0 m	kg	*14.980	*14.980	*4.280	*4.280	*5.620	3.330	3.750	2.250	2.710	1.640	*1.940	1.540	7,83 m
-1,5 m	kg	*3.960	*3.960	*6.680	5.920	*5.490	3.220	3.670	2.180			*2.310	1.670	7,34 m
-3,0 m	kg			*6.730	6.030	*4.790	3.250	*3.410	2.200			*2.970	2.010	6,45 m
-4,5 m	kg	*13.800	*13.800	*6.600	6.440	*3.070	*3.070					*2.550	*2.550	4,97 m

SK130LC Verstellausleger		Stiel: 2,84 m		Ohne Löffel		Gegengewicht: 2.400 kg		Kettenbreite: 600 mm		Planierschild oben				
A \ B		1,5 m		3,0 m		4,5 m		6,0 m		7,5 m		Bei max. Ausladung		Radius
7,5 m	kg											*1.910	*1.910	5,37 m
6,0 m	kg							*2.750	2.690			*1.690	*1.690	6,69 m
4,5 m	kg							*3.190	2.610			*1.620	*1.620	7,47 m
3,0 m	kg			*6.840	*6.840	*4.460	3.810	*2.650	2.450	2.620	1.690	*1.640	1.530	7,89 m
1,5 m	kg	*19.640	*19.640	*8.510	6.060	*5.240	3.400	3.560	2.260	2.530	1.600	*1.740	1.430	8,01 m
0 m	kg	*14.980	*14.980	*4.280	*4.280	5.220	3.130	3.400	2.110	2.450	1.530	*1.940	1.440	7,83 m
-1,5 m	kg	*3.960	*3.960	*6.680	5.560	5.100	3.020	3.320	2.040			*2.310	1.560	7,34 m
-3,0 m	kg			*6.730	5.680	*4.790	3.050	3.340	2.060			*2.970	1.880	6,45 m
-4,5 m	kg	*13.800	*13.800	*6.600	6.080	*3.070	*3.070					*2.550	*2.550	4,97 m

SK130LC Verstellausleger		Stiel: 2,84 m		Ohne Löffel		Gegengewicht: 2.400 kg + 600 kg		Kettenbreite: 600 mm		Planierschild oben				
A \ B		1,5 m		3,0 m		4,5 m		6,0 m		7,5 m		Bei max. Ausladung		Radius
7,5 m	kg											*1.910	*1.910	5,37 m
6,0 m	kg							*2.750	*2.750			*1.690	*1.690	6,69 m
4,5 m	kg							*3.190	2.880			*1.620	*1.620	7,47 m
3,0 m	kg			*6.840	*6.840	*4.460	4.190	*2.650	*2.650	2.870	1.890	*1.640	*1.640	7,89 m
1,5 m	kg	*19.640	*19.640	*8.510	6.740	*5.240	3.780	*3.880	2.530	2.780	1.810	*1.740	1.620	8,01 m
0 m	kg	*14.980	*14.980	*4.280	*4.280	*5.620	3.510	3.740	2.380	2.710	1.740	*1.940	1.630	7,83 m
-1,5 m	kg	*3.960	*3.960	*6.680	6.240	*5.490	3.410	3.660	2.300			*2.310	1.770	7,34 m
-3,0 m	kg			*6.730	6.360	*4.790	3.430	*3.410	2.320			*2.970	2.120	6,45 m
-4,5 m	kg	*13.800	*13.800	*6.600	*6.600	*3.070	*3.070					*2.550	*2.550	4,97 m

SK130LC Verstellausleger		Stiel: 2,38 m		Ohne Löffel		Gegengewicht: 2.400 kg		Kettenbreite: 600 mm		Ohne Planierschild				
A \ B		1,5 m		3,0 m		4,5 m		6,0 m		7,5 m		Bei max. Ausladung		Radius
7,5 m	kg					*2.590	*2.590					*2.070	*2.070	4,67 m
6,0 m	kg							*2.370	*2.370			*1.790	*1.790	6,15 m
4,5 m	kg					*4.010	3.910	*2.960	2.440			*1.710	*1.710	7,00 m
3,0 m	kg			*7.610	6.360	*4.780	3.530	*3.100	2.290			*1.740	1.590	7,45 m
1,5 m	kg			*8.870	5.600	*5.470	3.160	*3.550	2.120	*2.340	1.510	*1.860	1.480	7,57 m
0 m	kg	*15.000	*15.000	*3.990	*3.990	5.220	2.940	3.410	1.990			*2.100	1.490	7,38 m
-1,5 m	kg			*7.360	5.340	5.150	2.880	3.360	1.950			*2.570	1.640	6,85 m
-3,0 m	kg			*6.040	5.490	*4.470	2.940					*3.100	2.050	5,90 m

SK130LC Verstellausleger		Stiel: 2,38 m		Ohne Löffel		Gegengewicht: 2.400 kg + 600 kg		Kettenbreite: 600 mm		Ohne Planierschild				
A \ B		1,5 m		3,0 m		4,5 m		6,0 m		7,5 m		Bei max. Ausladung		Radius
7,5 m	kg					*2.590	*2.590					*2.070	*2.070	4,67 m
6,0 m	kg							*2.370	*2.370			*1.790	*1.790	6,15 m
4,5 m	kg					*4.010	*4.010	*2.960	2.710			*1.710	*1.710	7,00 m
3,0 m	kg			*7.610	7.040	*4.780	3.910	*3.100	2.560			*1.740	*1.740	7,45 m
1,5 m	kg			*8.870	6.280	*5.470	3.540	*3.550	2.390	*2.340	1.710	*1.860	1.680	7,57 m
0 m	kg	*15.000	*15.000	*3.990	*3.990	5.690	3.320	3.750	2.260			*2.100	1.700	7,38 m
-1,5 m	kg			*7.360	6.020	*5.390	3.260	3.700	2.210			*2.570	1.860	6,85 m
-3,0 m	kg			*6.040	*6.040	*4.470	3.320					*3.100	2.330	5,90 m

SK130LC Verstellausleger		Stiel: 2,38 m		Ohne Löffel		Gegengewicht: 2.400 kg		Kettenbreite: 600 mm		Planierschild oben				
A \ B		1,5 m		3,0 m		4,5 m		6,0 m		7,5 m		Bei max. Ausladung		Radius
7,5 m	kg					*2.590	*2.590					*2.070	*2.070	4,67 m
6,0 m	kg							*2.370	*2.370			*1.790	*1.790	6,15 m
4,5 m	kg					*4.010	*4.010	*2.960	2.570			*1.710	*1.710	7,00 m
3,0 m	kg			*7.610	6.690	*4.780	3.710	*3.100	2.420			*1.740	1.680	7,45 m
1,5 m	kg			*8.870	5.920	5.460	3.340	3.540	2.250	*2.340	1.600	*1.860	1.580	7,57 m
0 m	kg	*15.000	*15.000	*3.990	*3.990	5.210	3.120	3.400	2.120			*2.100	1.590	7,38 m
-1,5 m	kg			*7.360	5.660	5.140	3.060	3.350	2.070			*2.570	1.750	6,85 m
-3,0 m	kg			*6.040	5.810	*4.470	3.120					*3.100	2.180	5,90 m

SK130LC Verstellausleger		Stiel: 2.38 m Ohne Löffel Gegengewicht: 2.400 kg + 600 kg Bodenplatten: 600 mm Planierschild oben												
A \ B		1,5 m		3,0 m		4,5 m		6,0 m		7,5 m		Bei max. Ausladung		Radius
7,5 m	kg					*2.590	*2.590					*2.070	*2.070	4,67 m
6,0 m	kg							*2.370	*2.370			*1.790	*1.790	6,15 m
4,5 m	kg					*4.010	*4.010	*2.960	2.840			*1.710	*1.710	7,00 m
3,0 m	kg			*7.610	7.370	*4.780	4.100	*3.100	2.680			*1.740	*1.740	7,45 m
1,5 m	kg			*8.870	6.600	*5.470	3.720	*3.550	2.510	*2.340	1.810	*1.860	1.780	7,57 m
0 m	kg	*15.000	*15.000	*3.990	*3.990	*5.690	3.510	3.740	2.390			*2.100	1.800	7,38 m
-1,5 m	kg			*7.360	6.340	*5.390	3.450	3.690	2.340			*2.570	1.970	6,85 m
-3,0 m	kg			*6.040	*6.040	*4.470	3.510					*3.100	2.460	5,90 m

Hinweis:

- Versuchen Sie nicht, Lasten zu heben oder zu halten, die größer sind als diese Hebelasten bei ihren angegebenen Hebelpunkten und Höhen. Das Gewicht aller Zubehörteile ist von den oben angegebenen Hebelasten abzuziehen.
- Hebelasten bei Maschine auf ebenem, festem und gleichmäßigem Untergrund. Der Fahrer muss die Arbeitsbedingungen, wie beispielsweise weichen oder unebenen Boden, nicht waagerechten Stand, Seitenlasten, plötzliches Stoppen der Last, gefährliche Bedingungen, Erfahrungen der Mitarbeiter usw. berücksichtigen.
- Der Anschlagpunkt des Löffels ist als Hebelpunkt definiert.
- Die vorstehenden Hebelasten stimmen mit ISO 10567 überein. Sie übersteigen 87% der Hydraulik-Hubkraft oder 75% der Kipplast nicht. Die mit einem Stern (*) markierten Hebelasten sind eher durch die Hydraulik-Hubkraft als durch die Kipplast begrenzt.
- Der Fahrer muss vor Nutzung dieser Maschine vollständig mit der Bedienungs- und Wartungsanleitung vertraut sein. Die Vorschriften für den sicheren Betrieb von Geräten müssen zu jeder Zeit eingehalten werden.
- Die Hebelasten gelten nur für die Maschinen, wie original von KOBELCO CONSTRUCTION MACHINERY CO., LTD hergestellt und normalerweise ausgestattet.

STANDARDAUSSTATTUNG

MOTOR

- ISUZU MOTORS LIMITED 4JJ1XDDV A01-Dieselmotor mit Turbolader und Ladeluftkühler, EU-Stufe V-konform
- Autom. Leerlauf-Stopp
- Automatische Drehzahlrückstellung
- Batterien (2 x 12 V - 88 Ah)
- Anlasser (24 V - 4 kW), Lichtmaschine 50 Ampere
- Motorölvannen-Ablasshahn
- Doppelement-Luftfilter
- Betankungspumpe

STEUERUNG

- Arbeitsmodus-Wahlschalter (H-Modus, S-Modus und ECO-Modus)
- Hammer-Scherenverrohrung (proportionale Joystick-Steuerung)
- Extra-Verrohrung (proportionale Joystick-Steuerung)
- Sicherheitsventile für Ausleger, Stiel und Überlastwarnung

SCHWENK- UND FAHRWERK

- Rückfederverhinderung beim Schwenken
- Geradeausfahrt-System
- Zwei-Stufen-Fahrssystem mit automatischem Herunterschalten
- Abgedichtete und geschmierte Kettenglieder
- 600 mm HD-Bodenplatten
- Kettenspanner mit Fettfüllung
- Automatische Schwenkbremse
- Unterwagen-Schutz

SPIEGEL, BELEUCHTUNG u. KAMERAS

- Rückspiegel, Rückfahrkamera und rechte Seitenkamera
- Drei (LED-)Arbeitscheinwerfer vorne

OPTIONALE AUSSTATTUNG

- Verschiedene optionale Stiele
- Große Auswahl an Bodenplatten bzw. Geogrip-Kette
- Frontschutzgitter (kann die Löffelbedienung beeinträchtigen)
- Schwereres Gegengewicht (+600 kg)
- LED-Arbeitsleuchten (zwei Leuchten) auf der Kabine
- Sitz mit mechanischer Federung

Hinweise: Standard- und Sonderausrüstungen können abweichen. Fragen Sie Ihren KOBELCO-Händler nach näheren Einzelheiten.

Bluetooth* ist eine eingetragene Marke der Bluetooth SIG Inc.

KABINE UND STEUERUNG

- Zwei Steuerhebel, hydraulisch vorgesteuert
- Elektrische Hupe
- Bedienhebelkonsolen in Längsrichtung einstellbar
- LED-Türbeleuchtung (innen)
- Kleiderhaken
- Großer Becherhalter
- Herausnehmbare, zweiteilige Bodenmatte
- Luftgefederter GRAMMER-Sitz mit Sitzheizung
- Automatik-Sicherheitsgurt
- Kopfstütze
- Handläufe
- Intervall-Scheibenwischer mit Doppel-Waschdüse
- Glasdach
- Dachgitter zum Öffnen (ISO 10262: 1998)
- Getöntes Sicherheitsglas
- Hochschiebbare Frontscheibe und untere Frontscheibe abnehmbar
- Einfach abzulesendes 10"-LCD-Multifunktionsdisplay
- Klimaautomatik
- Nothammer
- Radio (AUX & Bluetooth*)
- 12 V-Konverter
- Freisprechanlage
- USB-Anschluss

- Regenvisier (kann die Löffelbedienung beeinträchtigen)
- Leitung für Schnellwechsler
- Rundumsicht-Rückfahrssystem (Vogelperspektive)
- Planierschild
- Sonnenschutzrollo
- Fahr-Warnton

Diese Broschüre kann auf Anbaugeräte und Zusatzausstattungen eingehen, die nicht in Ihrer Region verfügbar sind. Sie kann außerdem Fotos von Maschinen mit Spezifikationen enthalten, die von den Maschinen abweichen, die in Ihrer Region verkauft werden. Bitte fragen Sie Ihren KOBELCO-Händler nach den von Ihnen benötigten Artikeln. Aufgrund unseres Grundsatzes der kontinuierlichen Produktverbesserung können alle Designs und Spezifikationen ohne vorherige Ankündigung geändert werden. Copyright by **KOBELCO CONSTRUCTION MACHINERY CO., LTD.** Dieser Katalog und Teile daraus dürfen ohne vorherige Genehmigung in keiner Weise reproduziert werden.

KOBELCO CONSTRUCTION MACHINERY EUROPE B.V.

Veluwezoom 15
1327 AE Almere
Niederlande
www.kobelco-europe.com

Anfragen an: