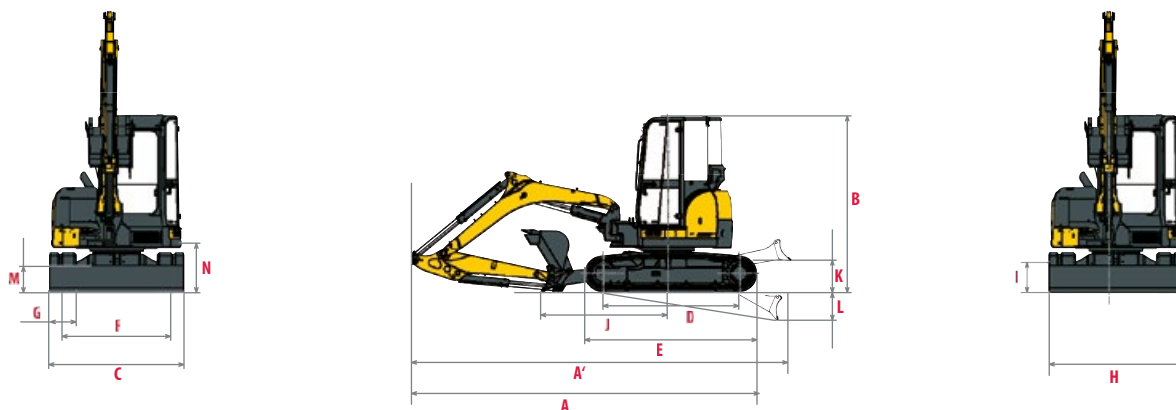
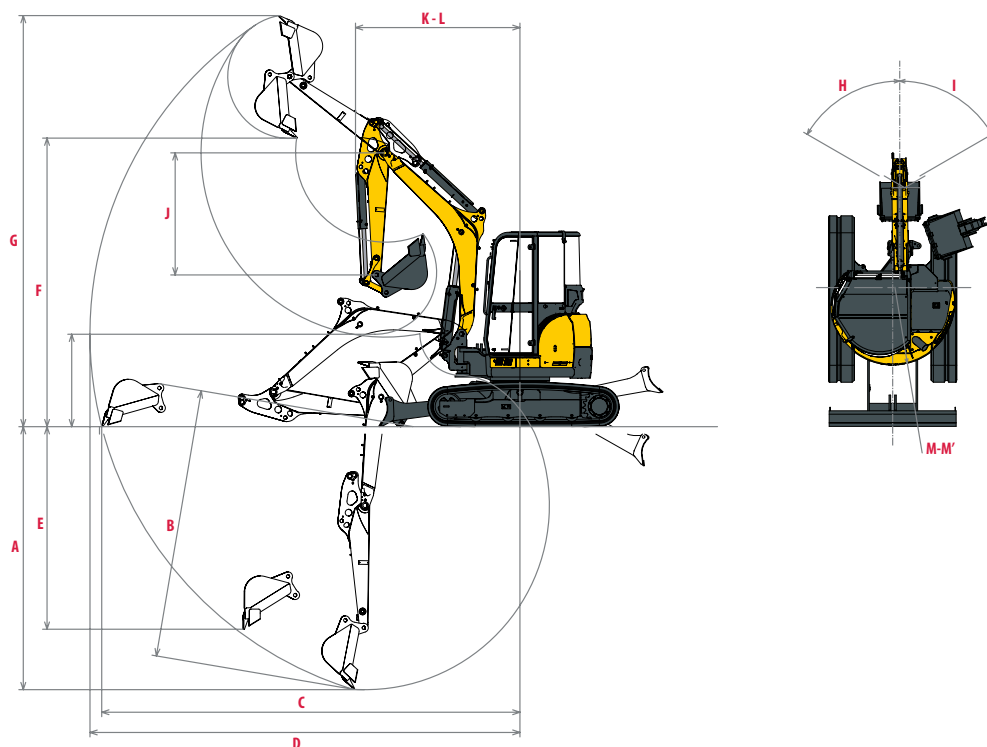




ROZMĚRY



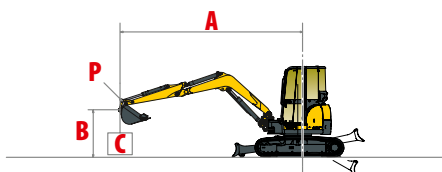
A	Celková délka	5230 / 5330 * mm	H	Celková šířka radlice	1970 mm
A'	Celková délka se zadní radlicí	5790 / 5890 * mm	I	Celková výška radlice	400 mm
B	Celková výška	2540 mm	J	Vzdálenost radlice	1890 mm
C	Celková šířka	1940 mm	K	Max. výška radlice nad zemí	500 mm
D	Délka pásů na zemi	2070 mm	L	Max. hloubka spuštění radlice	540 mm
E	Délka podvozku	2590 mm	M	Minimální světlá výška	345 mm
F	Šířka dráhy	1590 mm	N	Světlá výška pod protizávažím	625 mm
G	Šířka pásu	350 mm			



A	Max. hloubka kopání – radlice zvednuta	3360 / 3610 * mm	H	Otočení vyložníku vlevo	68°
B	Max. hloubka kopání – radlice spuštěna	3540 / 3790 * mm	I	Otočení vyložníku vpravo	68°
C	Max. kopací dosah na zemi	5540 / 5770 * mm	J	Délka ramene	1450 / 1700 * mm
D	Max. kopací dosah	5700 / 5920 * mm	K	Přední poloměr otáčení	2190 / 2360 * mm
E	Max. vertikální stěna	2690 / 2880 * mm	L	Přední poloměr otáčení s otáčením vyložníku	1760 / 1910 mm
F	Max. výška vykládky	3870 / 4000 * mm	M	Poloměr otáčení vzadu	970 mm
G	Max. výška řezu	5530 / 5650 * mm	M'	Poloměr otáčení vzadu s přidávným protizávažím	1045 mm

* S prodlouženým ramenem

ZVEDACÍ SÍLA



Klopný moment,
hodnota přes přední část



Klopná moment,
boční hodnota při 90°

Standardní rameno

A	(A=)	Radlice na zemi								Radlice nad zemí							
		Max.		4 m		3 m		2 m		Max		4 m		3 m		2 m	
B																	
4 m	3770	880	*1080	-	-	-	-	-	-	3770	880	910	-	-	-	-	-
3 m	4460	640	*1080	785	*1080	-	-	-	-	4460	645	755	785	900	-	-	-
2 m	4790	570	*1090	785	*1185	1245	*1520	-	-	4790	570	630	775	860	1235	1275	-
1 m	4860	550	*1140	735	*1400	1125	*2010	-	-	4860	540	600	725	820	1090	1275	-
0 m	4670	550	*1195	665	*1470	1000	*2140	1725	*2930	4670	550	640	685	775	1010	1185	1735
-1 m	4180	655	*1225	695	*1355	1020	*1990	1825	*3170	4180	630	735	675	765	1010	1175	1765
-2 m	3220	960	*1175	-	-	1050	*1295	-	-	3220	940	1060	-	-	1050	1160	-

Standardní rameno, přidavné protizávaží

A	(A=)	Radlice na zemi								Radlice nad zemí							
		Max.		4 m		3 m		2 m		Max		4 m		3 m		2 m	
B																	
4 m	3770	950	*1080	-	-	-	-	-	-	3770	930	*1080	-	-	-	-	-
3 m	4460	720	*1080	860	*1080	-	-	-	-	4460	710	820	840	970	-	-	-
2 m	4790	630	*1090	840	*1185	1280	*1520	-	-	4790	620	700	840	920	1280	1640	-
1 m	4860	600	*1140	810	*1400	1200	*2010	-	-	4860	600	680	800	900	1180	1360	-
0 m	4670	610	*1195	750	*1470	1100	*2140	1910	*2930	4670	600	700	740	860	1100	1280	1870
-1 m	4180	710	*1225	740	*1355	1080	*1990	1990	*3170	4180	710	820	730	860	1080	1300	1970
-2 m	3220	1050	*1175	-	-	1150	*1295	-	-	3220	1040	*1175	-	-	1140	1160	-

Prodloužené rameno

A	(A=)	Radlice na zemi								Radlice nad zemí							
		Max.		4 m		3 m		2 m		Max		4 m		3 m		2 m	
B																	
4 m	4060	780	*975	*945	*945	-	-	-	-	4060	775	*975	945	945	-	-	-
3 m	4700	610	*970	800	*925	-	-	-	-	4700	610	655	790	*925	-	-	-
2 m	5010	530	*995	770	*1080	*1310	*1310	-	-	5010	520	565	745	835	*1310	*1310	-
1 m	5070	505	*1045	715	*1270	1050	*1785	-	-	5070	500	560	700	800	1040	1195	-
0 m	4900	530	*1090	685	*1420	1000	*2045	1650	*3005	4900	510	565	685	760	990	1140	1645
-1 m	4440	595	*1160	680	*1385	980	*1960	1640	*2940	4440	590	635	670	720	970	1075	1630
-2 m	3580	820	*1150	-	-	1030	*1535	1840	*2210	3580	790	890	-	-	1000	1120	1750

Prodloužené rameno, přidavné protizávaží

A	(A=)	Radlice na zemi								Radlice nad zemí							
		Max.		4 m		3 m		2 m		Max		4 m		3 m		2 m	
B																	
4 m	4060	850	*975	*945	*945	-	-	-	-	4060	850	*975	*945	*945	-	-	-
3 m	4700	660	*970	870	*925	-	-	-	-	4700	660	710	860	*925	-	-	-
2 m	5010	580	*995	840	*1080	*1310	*1310	-	-	5010	570	630	820	920	*1310	*1310	-
1 m	5070	560	*1045	780	*1270	1160	*1785	-	-	5070	550	600	770	880	1150	1330	-
0 m	4900	580	*1090	760	*1420	1110	*2045	1870	*3005	4900	570	630	750	840	1100	1280	1870
-1 m	4440	650	*1160	750	*1385	1090	*1960	1860	*2940	4440	650	700	740	800	1080	1200	1850
-2 m	3580	900	*1150	-	-	1140	*1535	2060	*2210	3580	870	980	-	-	1110	1250	1970

[Údaje v této tabulce znázorňují nosnost podle IOS 10567. Nezahrnují hmotnost lopaty a odpovídají 75 % maximální statické zátěže 87% hydraulické zdvihové nosnosti. Údaje označené * jsou hydraulické limity zdvihací síly.]

TECHNICKÉ ÚDAJE

[HMOTNOST +/- 2% (EN NORMY)]

	Hmotnost	Tlak na podloží
Provozní hmotnost (gumové pásy)	4 855 kg	0,31 kgf/cm ²
Přepravní hmotnost (gumové pásy)	4 780 kg	0,30 kgf/cm ²
S ocelovými pásy	4 985 kg	0,32 kgf/cm ²
S přídatným protizávažím	+ 195 kg	-

[MOTOR]

Typ	4TNV88-ZPBV
Palivo	Diesel
Čistý výkon motoru	27,3 kW (při 2200 ot/min)
Celkový výkon motoru	28,1 kW (při 2200 ot/min)
Zdvihový objem	2,189 l
Maximální točivý moment	131,4 – 143,0 N.m
Chlazení	Vodou
Startér	12 V – 2,3 kW
Baterie	12 V – 100 Ah
Alternátor	12 V – 55 A

[HYDRAULICKÝ SYSTÉM]

Maximální tlak	245 bar
1 dvojitě pístové čerpadlo s proměnným průtokem	2 x 42,5 l/min
1 zubové čerpadlo	37 l/min
1 zubové čerpadlo pro ovládací okruh	10,8 l/min

PTO	Teoretické hodnoty při 2200 ot/min	
	Tlak (bary)	Průtok (l/min)
dvoucestný	0 – 245	37 – 79,5
jednocestný	0 – 245	37 – 79,5



Při zvyšování tlaku klesá průtok oleje

[VÝKON]

Rychlost jízdy	2,4 – 4,6 km/h
Rychlost otáčení	10 ot/min
Pracovní síla (rameno)	22,7 kN / 21,0 kN (s prodlouženým ramenem)
Pracovní síla (lopata)	36,5 kN
Trakční síla	42,7 kN
Stoupavost	30°
Hlučnost (2000/14/CE & 2005/88/CE)	79 dB(A) / 94 dB(A)

[PODVOZEK]

Počet horních pojezdových kladek	1
Počet spodních pojezdových kladek	4
Systém napínání pásu	Pomocí mazacího válce

[NÁPLNĚ]

Palivová nádrž	66 l
Chladicí kapalina	7,1 l
Motorový olej	7,4
Hydraulický okruh	74 l
Hydraulická nádrž	38 l

SERVISNÍ INTERVALY

[Výměna motorového oleje a filtru: 50 hodin (první) / 500 hodin (druhá)] [Výměna palivového filtru: 250 hodin] [Výměna hydraulického oleje: 1000 hodin]
 [Výměna filtru hydraulického oleje: 50 hodin (první) / 500 hodin (druhá)] [Výměna chladicí kapaliny: 2000 hodin]