

Řada ZAXIS-6

HITACHI

Reliable solutions

# ZAXIS 26U



## HYDRAULICKÉ RYPADLO

Označení modelu : ZX26U-6

Jmenovitý výkon motoru : 15,6 kW (ISO14396)

Provozní hmotnost : Kabina 2 720 kg

Stříška 2 570 kg

Objem lžíce (ISO, vrchovatá) : 0,07 – 0,08 m<sup>3</sup>



# ZX26U-6

## Rypadlo přívětivé k uživateli



6. Účinný výkon



8. Výjimečné pohodlí



10. Snadná údržba

## Bez kompromisů









# Perfektně vhodný

Model ZX26U-6 je ideální pro práci ve stísněných prostorách a snadno se přepravuje mezi jednotlivými pracovišti. Stroj je osvědčený díky vysoké výkonnosti, výjimečnému pohodlí a snadné údržbě. Je také vhodný pro celou řadu činností, včetně prací na pokládání sítí, základech staveb, krajinářství a demoličních prací uvnitř i na staveništích.



## Lepší výhled

Rozměrné čelní sklo a nové volitelné zpětné zrcátko zlepšují bezpečnost.



## Poloměr otáčení krátké zádě

Poloměr otáčení krátké zádě je ideální pro pracoviště ve městech, kde bývají prostory omezené.



### Pohodlná kabina

Široké nastavitelné a odpružené sedadlo, sklopné pedály a nastavitelná loketní opěrka.



### Energetická účinnost

Světla LED na kabině a výložníku mají delší životnost než halogenové žárovky.



### Robustnější konstrukce

Zesílený koncový závěs výložníku a ochranný kryt výložníku zvyšují odolnost stroje.



### Snadná údržba

Chladič motoru a chladič oleje jsou příhodně umístěny vedle sebe.



### Přeprava na přívěsu

Stroj lze přepravovat na 3,5 tunovém přívěsu se dvěma lžicemi a rychlozávěsem.



# Účinný výkon

Stroj ZX26U-6 je vybaven motorem splňujícím normu Stage V a osvědčeným hydraulickým systémem Hitachi a dokáže tak pracovat produktivně a efektivně. Lehká a kompaktní konstrukce se snadno přepravuje a se strojem lze také vjet do stísněných prostor na rušných pracovištích.

## Vysoká produktivita

Model ZX26U-6 nabízí vysokou produktivitu se sníženými provozními náklady.

## Mimořádná všestrannost

Model ZX26U-6 se snadno přepravuje mezi jednotlivými pracovišti. Lze jej přepravovat na 3,5tunovém přívěsu se dvěma lžícemi a rychlozávěsem (s řídičským průkazem třídy B+E).

## Odolné provedení

Odolné vlastnosti modelu ZX26U-6, jako je ochranný kryt válce výložníku, ochranný kryt hadice a zesílený koncový závěs výložníku, zaručují spolehlivý výkon, což vám pomůže udělat svěřenou práci včas a se stanoveným rozpočtem.



Rychlé časy cyklu a účinná hydraulika zaručují vysokou produktivitu.





Příd' stroje je vybavena ochranným krytem válce výložníku pro zlepšení odolnosti.



Krátký poloměr otáčení zadní části stroje je ideální pro práci ve stísněných prostorech.





Ovládací prvky jsou snadno na dosah.



Velké okno a dveře poskytují vynikající výhled ze stroje.





# Výjimečné pohodlí

Kabina stroje ZX26U-6 byla zkonstruována tak, aby nabízela příjemné pracovní prostředí pro operátory a snížila jejich únavu na konci pracovního dne. Je vybavena uživatelsky přívětivými ovládacími prvky, velkým čelním oknem a dveřmi, které zlepšují výhled ze stroje a také nástupním schodem, který usnadňuje přístup.

## Prostorná kabina

Model ZX26U-6 je vybaven širokou a snadno nastavitelnou posuvnou odpruženou sedačkou, sklopnými pedály a nastavitelnou loketní opěrkou a nabízí tak operátorům vysokou míru pohodlí.

## Snadné ovládání

Uživatelsky přívětivé ovládací prvky má operátor snadno na dosah a ovládací páky hydraulického systému zaručují plynulé ovládání. Nízká hlučnost umožňuje operátorům pracovat s vyšší mírou pohodlí.

## Vylepšená konstrukce

Model ZX26U-6 je vybaven novými světly LED na kabině a výložníku. Světla mají díky efektivnější spotřebě energie delší životnost než halogenové žárovky.



Světla LED mají delší životnost než halogenové žárovky.



# Snadná údržba

Pohodlná údržba je integrální součástí uživatelsky přívětivého návrhu stroje ZX26U-6. Stroj umožňuje nejenom rychlou a snadnou údržbu a čištění, ale rovněž vysokou úroveň dostupnosti a optimální výkonnosti.

## Pohodlný přístup

Kryty motoru a chladiče byly navrženy tak, aby umožňovaly snadný přístup. Dostatečný prostor okolo otvoru palivové nádrže nového minirypadla usnadňuje doplňování paliva.

## Rychlé čištění

Otvory radlice minimalizují usazování nečistot a usnadňují čištění.

## Bezpečnost na prvním místě

Odpojovací spínač akumulátoru je nyní součástí standardní výbavy, zvyšuje bezpečnost a usnadňuje údržbu.



Odpojovací spínač akumulátoru umožňuje bezpečnou údržbu.





Snadno otevíratelné kryty umožňují rychlý přístup.



Dostatečný prostor okolo otvoru palivové nádrže usnadňuje doplňování paliva.



# TECHNICKÉ ÚDAJE

## MOTOR

Model .....	3TNV76
Typ .....	Vodou chlazený čtyřdobý vznětový motor s vířivou spalovací komorou a přímým vstříkováním
Počet válců .....	3
Jmenovitý výkon	
ISO 14396 .....	15,6 kW (20,9 hp) při 2 500 min <sup>-1</sup>
ISO 9249, čistý .....	14,5 kW (19,4 hp) při 2 500 min <sup>-1</sup>
SAE J1349, čistý .....	14,5 kW (19,4 hp) při 2 500 min <sup>-1</sup> (ot/min)
Max. točivý moment .....	64,1 Nm při 1 800 min <sup>-1</sup>
Zdvihový objem .....	1,115 L
Vrtání a zdvih .....	76 mm x 82 mm
Akumulátor.....	1 x 12 V / 36 Ah

## HYDRAULICKÝ SYSTÉM

### Hydraulická čerpadla

Hlavní čerpadla .....	2 axiální pístová čerpadla s proměnným průtokem 1 čerpadlo zubového typu
Maximální průtok oleje .....	2 x 30,0 L/min 1 x 16,3 L/min
Řídicí čerpadlo .....	1 čerpadlo zubového typu
Maximální průtok oleje .....	6,8 L/min

### Hydraulické motory

Pojezd .....	2 axiální pístové motory s proměnným průtokem
Otoč .....	1 čerpadlo zubového typu

### Nastavení pojistných ventilů

Okruh pracovního příslušenství .....	24,5 MPa (250 kgf/cm <sup>2</sup> )
Okruh otoče .....	18,6 MPa (190 kgf/cm <sup>2</sup> )
Okruh pojezdu .....	24,5 MPa (250 kgf/cm <sup>2</sup> )
Okruh servořízení .....	3,9 MPa (40 kgf/cm <sup>2</sup> )

### Hydraulické válce

	Počet	Vrtání	Průměr pístu	Zdvih
Výložník (kabina)	1	75 mm	45 mm	553 mm
Výložník (stříška se 4 sloupky)	1	75 mm	45 mm	567 mm
Rameno	1	65 mm	40 mm	549 mm
Lžice	1	55 mm	35 mm	437 mm
Radlice	1	75 mm	45 mm	144 mm
Otoč výložníku	1	75 mm	40 mm	415 mm

## NÁSTAVBA

### Otočné zařízení

Axiální pístový motor s planetovou redukční převodovkou je vybaven olejovou lázní. Ozubený věnec otoče je jednořadý. Parkovací brzda otoče je kotoučového typu, ovládaná pružinou a uvolňovaná tlakem hydraulického oleje.

Rychlost otoče .....	9,1 min <sup>-1</sup> (ot/min)
Krouticí moment otoče ...	3,6 kNm (367 kgfm)

### Kabina obsluhy

Samonosná prostorná kabina, 1 050 mm na šířku a 1 610 mm na výšku, odpovídající normám ISO\*. Prosklení na všech 4 stranách s tvrzenými skly pro dobrý výhled. Čelní sklo (horní i dolní část) lze otevřít.

\* International Organization for Standardization

## PODVOZEK

### Pásy

Podvozek pásového typu. Svařený rám pásu s použitím vybraných materiálů. Boční rám přivařený k rámu pásů.

### Počet roln / kladek na každé straně

Horní rolly .....	1
Spodní rolly .....	4

### Pojezdové zařízení

Každý pás je poháněn 2 rychlostním axiálním pístovým motorem. Parkovací brzda je kotoučového typu, ovládaná pružinou a uvolňovaná tlakem hydraulického oleje.

Automatická převodovka: vysoká-nízká rychlost.

Rychlosti pojezdu .....	Vysoká: 0 až 4,5 km/h Nízká: 0 až 2,9 km/h
-------------------------	---

Max. trakční síla .....	20,1 kN (2 050 kgf)
-------------------------	---------------------

Stoupavost .....	47 % (25 stupňů) plynu
------------------	------------------------

## HLADINA HLUKU

Hladina hluku pod stříškou podle normy ISO 6396 .....	LpA 78 dB(A)
Hladina hluku v kabině podle normy ISO 6396 .....	LpA 78 dB(A)
Vnější hladina hluku stroje podle ISO 6395 a směrnice Evropské unie 2000/14/ES .....	LwA 93 dB(A)

## OBJEM PROVOZNÍCH KAPALIN

Palivová nádrž .....	31,3 L
Chladicí kapalina motoru .....	3,1 L
Motorový olej .....	3,7 L
Pojezdové zařízení (každá strana) .....	0,6 L
Hydraulický systém .....	39,0 L
Nádrž hydraulického oleje .....	24,1 L

## HMOTNOSTI A MĚRNÝ TLAK STROJE

### Pracovní hmotnost a měrný tlak stroje

#### KABINA

Typ pásu	Šířka pásu	Délka ramene	kg	kPa (kgf/cm <sup>2</sup> )
Pryžové pásy	300 mm	1,30 m	2 720*	25,9 (0,26)

Včetně výložníku 2,10 m a lžice 0,080 m<sup>3</sup> (ISO vrchovatá).

\* Provozní hmotnost, plně vybaveno, + operátor 80 kg, podle normy ISO 6016.

#### STŘÍŠKA SE 4 SLOUPKY

Typ pásu	Šířka pásu	Délka ramene	kg	kPa (kgf/cm <sup>2</sup> )
Pryžové pásy	300 mm	1,30 m	2 570*	25,9 (0,26)

Včetně výložníku 2,10 m a lžice 0,080 m<sup>3</sup> (ISO vrchovatá).

\* Provozní hmotnost, plně vybaveno, + operátor 80 kg, podle normy ISO 6016.



## VYLAMOVACÍ SÍLA LŽÍCE A RAMENE

Délka ramene	1,30 m
Vylamovací síla lžice ISO	22,3 kN (2 270 kgf)
Vylamovací síla lžice SAE: PCSA	18,0 kN (1 830 kgf)
Rypná síla ramene ISO	14,5 kN (1 480 kgf)
Rypná síla ramene SAE: PCSA	13,6 kN (1 390 kgf)

## PŘÍDAVNÉ ZAŘÍZENÍ HLOUBKOVÉ LŽÍCE

Výložník a ramena jsou svařované konstrukce ze skříňových profilů. K dispozici je výložník 2,10 m a rameno 1,30 m.

### Lžice

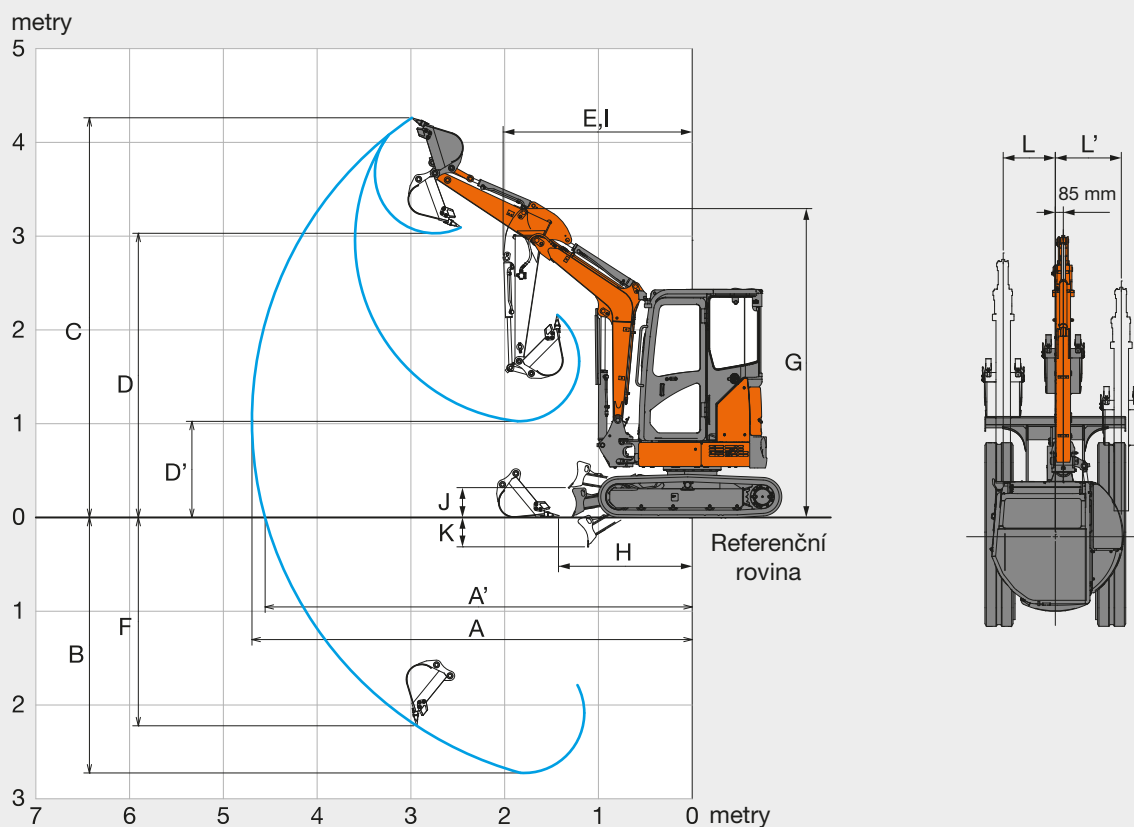
Kapacita ISO, vrchovatá	Šířka		Počet zubů	Hmotnost	Doporučení
	Bez bočních řezáků	S bočními řezáky			Rameno 1,30 m
0,070 m <sup>3</sup>	400 mm	450 mm	3	61,0 kg	○
0,080 m <sup>3</sup>	450 mm	500 mm	3	64,0 kg	○

○ Vhodné pro materiály o měrné hmotnosti 2000 kg/m<sup>3</sup> nebo nižší



# TECHNICKÉ ÚDAJE

## PRACOVNÍ DOSAHY



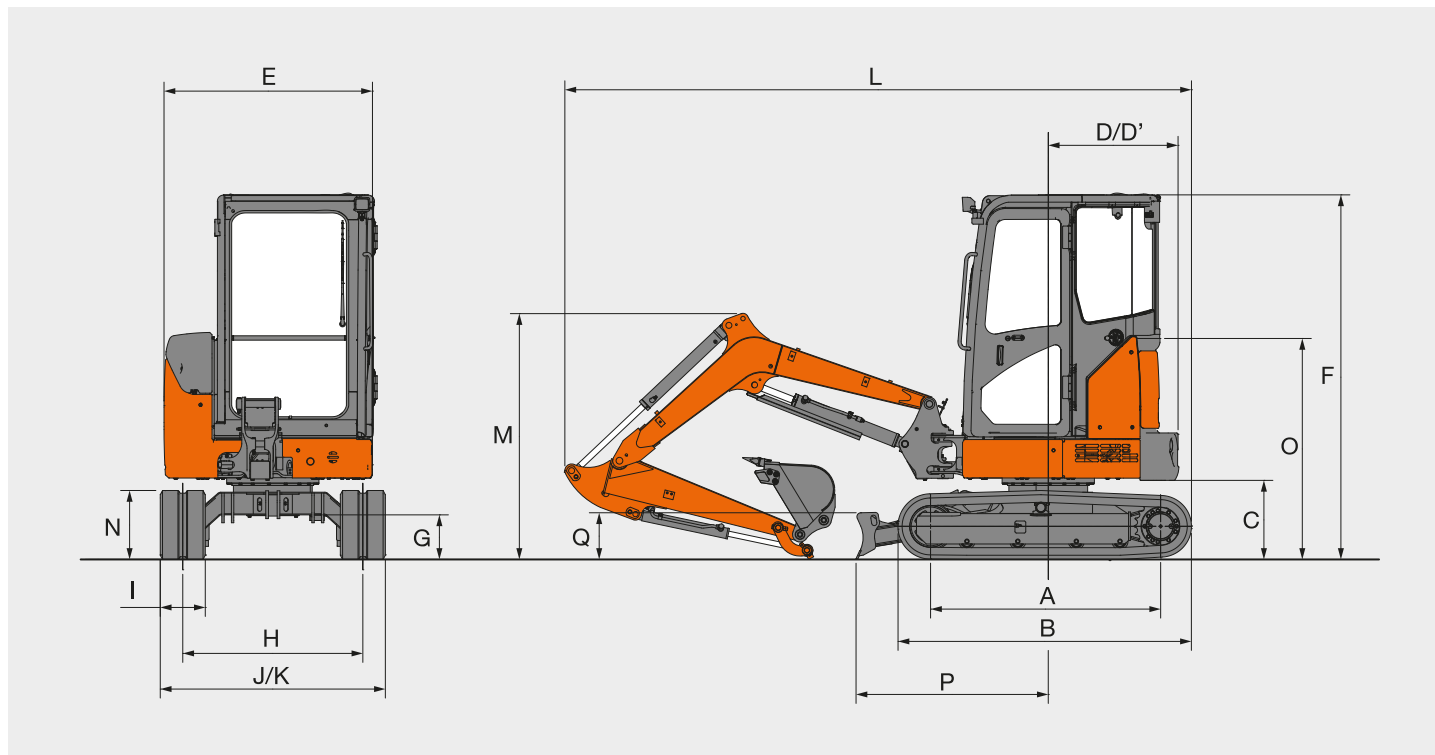
Tento obrázek znázorňuje stroj s ramenem 1,30 m, lžící 0,080 m<sup>3</sup> a pryžovým pásem 300 mm.

Jednotka: mm

	ZAXIS 26U	
	Kabina	Rameno 1,30 m Stříška se 4 sloupky
A Maximální dosah hloubení		4 710
A' Maximální dosah hloubení (v opěrné rovině)		4 570
B Maximální hloubka hloubení		2 730
C Maximální výškový dosah	4 260	4 450
D Maximální vyklápěcí výška	3 030	3 200
D' Minimální vyklápěcí výška	1 030	1 120
E Minimální poloměr otáčení	2 020	1 940
F Maximální hloubka hloubení ve svislé stěně		2 220
G Čelní výška při minimálním poloměru otáčení	3 290	3 380
H Minimální vzdálenost hloubení		1 430
I Pracovní poloměr při minimálním poloměru otáčení (maximální úhel výložník-otoč)	1 320	1 270
J Nejvyšší poloha spodní hrany radlice od referenční roviny		320
K Nejnižší poloha spodní hrany radlice od referenční roviny		315
L/L' Vzdálenost přesazení		555/700
Maximální úhel výložník-otoč (stupně)		70/60



## ROZMĚRY



Tento obrázek znázorňuje stroj s ramenem 1,30 m, lžící 0,080 m<sup>3</sup> a pryžovým pásem 300 mm.

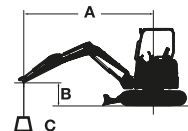
Jednotka: mm

	ZAXIS 26U	
	Kabina	Stříška se 4 sloupky
A Rozvor podvozku		1 530
B Délka podvozku		1 960
C Světlá výška pod protizávažím		540
D Poloměr otáčení zadní strany nástavby		870
D' Délka zadní strany nástavby		870
E Celková šířka nástavby	1 420	1 390
F Celková výška kabiny		2 430
G Minimální světlá výška		300
H Rozchod mezi středy pásů		1 200
I Šířka pásu		300
J Šířka podvozku (radlice)		1 500
K Celková šířka		1 500
L Celková délka		4 100
M Celková výška výložníku		1 640
N Výška pásu		465
O Výška krytu motorového prostoru	1 470	1 490
P Vodorovná vzdálenost k radlici		1 280
Q Výška radlice		320



# KAPACITY STROJE

- Poznámky: 1. Uvedené hodnoty vycházejí z normy ISO 10567.  
 2. Jmenovitá nosnost nepřekračuje 75 % statického klopného momentu stroje na pevném, rovném podkladu, nebo 87 % kapacity hydraulického systému.  
 3. Bod zatížení je v ose spojovacího čepu lžice a ramene.  
 4. \* Udává nosnost omezenou kapacitou hydraulického systému.  
 5. 0 m = referenční rovina.



- A: Poloměr vyložení při zdvihu břemene  
 B: Výška zdvihu břemene  
 C: Nosnost

Pro zjištění nosností použijte kapacity pro „boční zatížení nebo 360°“ z tabulky „radlice nad zemí“ a odečtete hmotnost příslušenství a rychloupínače.

## ZAXIS 26U kabinová verze, radlice nad zemí

🏗️ Čelní zatížení 🏗️ Boční nebo 360° zatížení Jednotka: 1 000 kg

Podmínky	Výška zvedacího bodu m	Poloměr vyložení								Při max. dosahu		
		1,0 m		2,0 m		3,0 m		4,0 m		🏗️	🏗️	metry
		🏗️	🏗️	🏗️	🏗️	🏗️	🏗️	🏗️	🏗️			
Výložník 2,10 m	2,0					0,56	0,41			0,35	0,26	3,93
Rameno 1,30 m	1,0					0,52	0,38	0,33	0,24	0,33	0,24	4,07
Protizávaží 150 kg	0 (úroveň země)			0,93	0,64	0,50	0,36			0,34	0,25	3,90
Pryžové pásy 300 mm	-1,0	*1,68	*1,68	0,94	0,65	0,50	0,36			0,43	0,31	3,35
	-2,0			*0,88	0,69					*0,88	0,69	2,01

## ZAXIS 26U kabinová verze, radlice na zemi

🏗️ Čelní zatížení 🏗️ Boční nebo 360° zatížení Jednotka: 1 000 kg

Podmínky	Výška zvedacího bodu m	Poloměr vyložení								Při max. dosahu		
		1,0 m		2,0 m		3,0 m		4,0 m		🏗️	🏗️	metry
		🏗️	🏗️	🏗️	🏗️	🏗️	🏗️	🏗️	🏗️			
Výložník 2,10 m	2,0					*0,75	0,41			*0,59	0,26	3,93
Rameno 1,30 m	1,0					*1,01	0,38	0,76	0,24	*0,63	0,24	4,07
Protizávaží 150 kg	0 (úroveň země)			*1,81	0,64	*1,18	0,36			*0,77	0,25	3,90
Pryžové pásy 300 mm	-1,0	*1,68	*1,68	*1,94	0,65	*1,09	0,36			*0,89	0,31	3,35
	-2,0			*0,88	0,69					*0,88	0,69	2,01

## ZAXIS 26U verze 4 sloupky+stříška, radlice nad zemí

🏗️ Čelní zatížení 🏗️ Boční nebo 360° zatížení Jednotka: 1 000 kg

Podmínky	Výška zvedacího bodu m	Poloměr vyložení								Při max. dosahu		
		1,0 m		2,0 m		3,0 m		4,0 m		🏗️	🏗️	metry
		🏗️	🏗️	🏗️	🏗️	🏗️	🏗️	🏗️	🏗️			
Výložník 2,10 m	2,0					0,54	0,40			0,35	0,25	3,93
Rameno 1,30 m	1,0					0,51	0,37	0,33	0,24	0,32	0,23	4,07
Protizávaží 240 kg	0 (úroveň země)			0,91	0,62	0,48	0,35			0,33	0,24	3,90
Pryžové pásy 300 mm	-1,0	*1,68	*1,68	0,92	0,63	0,48	0,35			0,41	0,30	3,35
	-2,0			*0,88	0,68					*0,88	0,67	2,01

## ZAXIS 26U verze 4 sloupky+stříška, radlice na zemi

🏗️ Čelní zatížení 🏗️ Boční nebo 360° zatížení Jednotka: 1 000 kg

Podmínky	Výška zvedacího bodu m	Poloměr vyložení								Při max. dosahu		
		1,0 m		2,0 m		3,0 m		4,0 m		🏗️	🏗️	metry
		🏗️	🏗️	🏗️	🏗️	🏗️	🏗️	🏗️	🏗️			
Výložník 2,10 m	2,0					*0,75	0,40			*0,59	0,25	3,93
Rameno 1,30 m	1,0					*1,01	0,37	0,74	0,24	*0,63	0,23	4,07
Protizávaží 240 kg	0 (úroveň země)			*1,81	0,62	*1,18	0,35			*0,77	0,24	3,90
Pryžové pásy 300 mm	-1,0	*1,68	*1,68	*1,94	0,63	*1,09	0,35			*0,89	0,30	3,35
	-2,0			*0,88	0,68					*0,88	0,67	2,01



# VYBAVENÍ

● : Standardní vybavení

○ : Volitelné vybavení

## MOTOR

Dvojitý vzduchový filtr	○
Alternátor 12 V DC / 40 A	●
Filtr motorového oleje kazetového typu	●
Hlavní palivový filtr	●
Rezervní nádrž chladiče	●
Odlučovač vody z paliva	●

## HYDRAULICKÝ SYSTÉM

Plně průtočný filtr hlavního hydraulického okruhu	●
Hydraulické ovládací páky s řídicím tlakem	●
Řídicí páka blokování ovládací páky se systémem startování motoru na neutrálu	●
Filtr na ovládacím okruhu	●
Filtr sání	●
Brzda otoče	●
Brzda pojezdu	●
Dvourychlostní systém pojezdu	●
Ventil pro přídavné potrubí	●

## KABINA

Radiopřijímač AM/FM	●
Protiskluzové stupačky	●
Loketní opěrky	●
Odmrazovač skla	●
Držák nápojových pohárků	●
Elektrická houkačka	●
Podlahová rohož	●
Vyhřívání	●
Elektrická zásuvka 12 V (vnitřní)	○
Elektrická zásuvka 12 V (vnější)	○
Kabina s ochrannou konstrukcí ROPS (převrácení) a OPG (padající a vnikající předměty)	●
Bezpečnostní pás	●
Sluneční clona (čelní sklo (pevný typ))	○
Odpružené sedadlo	●
Ostřikovač skla	●
Stěrač čelního skla	●

## STŘIŠKA SE 4 SLOUPKY

Protiskluzové stupačky	●
Loketní opěrky	●
Držák nápojových pohárků	●
Elektrická houkačka	●
Podlahová rohož	●
Elektrická zásuvka 12 V (vnitřní)	○
Stříška s ochrannou konstrukcí ROPS (převrácení) a OPG (padající a vnikající předměty)	●
Bezpečnostní pás	●
Odpružené sedadlo	●

## OSVĚTLENÍ

2 pracovní světlomety	●
2 pracovní světlomety LED	○

## NÁSTAVBA

Ovládání pracovního hydraulického okruhu na joysticku (AFL)	○
Přídavný pojistný ventil proti přetížení	○
Akumulátor 1 x 36 Ah	●
Odpojovač akumulátorů	●
Protizávaží (kabina) 150 kg	●
Protizávaží (stříška se 4 sloupky) 240 kg	●
Řídicí akumulátor	○

## PODVOZEK

Pryžový pás 300 mm	○
--------------------	---

## PŘEDNÍ PŘÍSLUŠENSTVÍ

Rameno 1,30 m	●
Výložník 2,10 m	●
Potrubí pracovního hydraulického okruhu	●
Ložiskové pouzdro HN	●

## RŮZNÉ

Systém ochrany před krádeží*	○
------------------------------	---

Standardní a volitelná výbava se může lišit podle země určení. Podrobnosti získáte u svého dodavatele Hitachi.

\* Společnost Hitachi Construction Machinery nezodpovídá za krádeže, neboť veškeré systémy mohou jejich riziko pouze minimalizovat.









Před nasazením stroje se satelitní komunikací v jiné zemi než zemi určení bude nezbytně nutné provést určité úpravy, aby splňoval místní předpisy (včetně bezpečnostních předpisů) a zákony. Proto stroj neexportujte mimo zemi určení, dokud nezajistíte, že splňuje všechny místní předpisy a zákony. Všechny otázky týkající se skutečnosti, zda stroj splňuje příslušné požadavky, směřujte na svého prodejce Hitachi.

Tyto specifikace se mohou měnit bez předchozího upozornění.

Obrázky a fotografie ukazují standardní model stroje, který může nebo také nemusí obsahovat volitelné vybavení stroje, příslušenství a veškerou standardní výbavu, která je barevně odlišena a liší se i svými vlastnostmi. Přečtěte si a důkladně porozumějte Návodu k obsluze, abyste zajistili bezporuchový a bezchybný provoz stroje.



KS-CS433EU