

Řada ZAXIS-6

HITACHI

Reliable solutions

ZAXIS48U



HYDRAULICKÉ RYPADLO

Označení modelu : ZX48U-6

Jmenovitý výkon motoru : 29,1 kW (ISO14396)

Provozní hmotnost : Kabina 4 580 – 4 960 kg

Stříška 4 450 – 4 830 kg

Objem lžíce (ISO, vrchovatá) : 0,10 – 0,17 m³

ZX48U-6

Účinné rypadlo



6. Účinný výkon



8. Výjimečné pohodlí



10. Snadná údržba

Bez kompromisů





Perfektně vhodný

Model ZX48U-6 byl navržen tak, aby umožňoval zvýšení produktivity na různých pracovištích, mezi které patří výstavba sítí, základů staveb, krajinářské práce, demoliční práce uvnitř budov a stavenišť. Stroj je vybaven výkonným motorem splňujícím normu Stage V a tlumičem s filtrem pevných částic a nabízí tak výhody nižších nákladů na palivo a současně také emisí. Stroj ZX48U-6 je také vhodný k pronajímání, neboť se snadno ovládá a zachovává si výjimečně pohodlné pracovní prostředí.



Zlepšený výkon

Dlouhá radlice zvyšuje účinnost.



Poloměr otáčení krátké zádě

Poloměr otáčení krátké zádě stroje ZX48U-6 je ideální pro pracoviště se stísněnými prostory.





Maximální pohodlí

Prostorná kabina je vybavena širokým sedadlem operátora, nastavitelnou loketní opěrkou a je snadno přístupná.



Energetická účinnost

Světla LED na kabině a výložníku mají delší životnost než halogenové žárovky.



Snadná údržba

Chladič motoru a chladič oleje jsou příhodně umístěny vedle sebe.



Plynulý chod

Páka ovládání pomocných funkcí zajišťuje vynikající ovladatelnost přídavných zařízení.

Vylepšený výkon

Zkrácená zád' rypadla ZX48U-6 se perfektně hodí pro pracoviště ve městech, kde bývají prostory omezené. Rychlý, výkonný a s nízkou spotřebou paliva. Tento stroj zaručuje vysokou úroveň produktivity při nižší spotřebě a méně emisí, než tomu bylo u předchozích modelů.

Vysoká produktivita

Model ZX48U-6 nabízí vysokou úroveň produktivity na pracovišti díky výkonnému motoru Stage V, krátkým časům cyklu a účinnému hydraulickému systému. Systém EGR a tlumič výfuku s filtrem pevných částic snižují objem generovaných oxidů dusíku NOx a pevných částic a systém tlakového potrubí Common Rail pomáhá udržovat motor v optimálním chodu. To nejenom snižuje emise, ale rovněž přispívá k nižší spotřebě paliva a snížení provozních nákladů.

Odolné provedení

Odolné vlastnosti modelu ZX48U-6, jako jsou zesílené přední spoje, zlepšený čep otáčení a ochranný kryt válce výložníku, zaručují spolehlivý výkon, což vám pomůže udělat svěřenou práci včas a se stanoveným rozpočtem.

Nižší spotřeba pohonných hmot

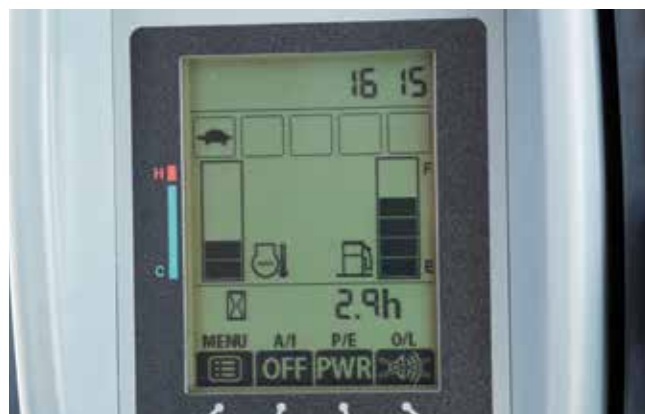
Moderní, energeticky úsporný systém kombinací režimu ECO, automatického volnoběhu a izochronního řízení rypadla výrazně snižuje spotřebu paliva. Rovněž snižuje hlučnost a emise.



Odolné součásti přispívají ke spolehlivému chodu stroje.



Rychlé časy cyklu a účinná hydraulika zaručují vysokou produktivitu.



Multifunkční LCD monitor zobrazuje data přehledným způsobem.



Ničím nerušený výhled z kabiny.



Světla LED mají delší životnost než halogenové žárovky.



Výjimečné pohodlí

Prostorná klimatizovaná kabina ZX48U-6 byla navržena způsobem, díky kterému se může operátor cítit uvolněně po celý pracovní den. Nabízí vynikající výhled na pracoviště a několik uživatelsky příjemných funkcí, zaručují snadnou a bezpečnou obsluhu stroje.

Prostorná kabina

Kabina splňující požadavky konstrukce ROPS je u modelu ZX48U-6 prostorná a nabízí snadný přístup díky nástupnímu schodu. Model ZX48U-6 je vybaven širokou a snadno nastavitelnou posuvnou odpruženou sedačkou, sklopnými pedály a nastavitelnou loketní opěrkou a nabízí tak operátorům vysokou míru pohodlí.

Snadné ovládání

Uživatelsky přívětivé ovládací prvky má operátor snadno na dosah a ovládací páky hydraulického systému zaručují plynulé ovládání. Radlice je o 90 mm delší než u předchozího modelu a vzdálenost mezi koncem lžice a radlicí je nyní kratší. To znamená, že nástroj umožňuje shromáždit více materiálu a na operátora pak zbývá méně práce.

Vylepšená konstrukce

Nová světla LED modelu ZX48U-6 mají díky efektivnější spotřebě energie delší životnost než halogenové žárovky. Mezi volitelné možnosti patří sluneční clona na předním okně a ovládací páka pomocných funkcí se spínačem proporcionálního ovládání pro snadné řízení předního přídatného zařízení.



Ovládací prvky jsou snadno na dosah.

Snadná údržba

Pravidelný servis a údržba stroje ZX48U-6 mohou být provedeny s minimálními nároky, což zajistí maximální dostupnost stroje. Součásti jsou snadno přístupné k provedení kontrol a jsou navrženy tak, aby je bylo možné snadno čistit a dosáhnout tak optimální výkonnosti stroje.

Pohodlný přístup

Kryty motoru a chladiče byly navrženy tak, aby umožňovaly snadný přístup. Dostatečný prostor okolo otvoru palivové nádrže usnadňuje doplňování paliva do minirypadla. Akumulátor je umístěn na stejné straně jako chladič, aby se usnadnila údržba.

Rychlé čištění

Podvozek se snadno čistí díky konstrukci, na které neulpívají nečistoty a ze které lze bahno a písek snadno odstranit. Otvory radlice minimalizují usazování nečistot a urychlují čištění.

Bezpečnost na prvním místě

Odpojovací spínač akumulátoru je nyní součástí standardní výbavy, zvyšuje bezpečnost a usnadňuje údržbu.



Odpojovací spínač akumulátoru umožňuje bezpečnou údržbu.



Snadno otevíratelné kryty umožňují rychlý přístup.



Naklápěcí podlaha usnadňuje přístup k motoru a řídicímu ventilu pro rychlou údržbu.

TECHNICKÉ ÚDAJE

MOTOR

Model	4TNV88C
Typ	4taktní, vodou chlazený, s přímým vstřikováním Common Rail
Sání	Studená recirkulace výfukových plynů EGR
Dodatečná úprava.....	Tlumič výfuku s filtrem pevných částic
Počet válců	4
Jmenovitý výkon	
ISO 14396	29,1 kW při 2 400 min ⁻¹
ISO 9249, čistý	27,1 kW při 2 400 min ⁻¹
SAE J1349, čistý	27,1 kW při 2 400 min ⁻¹
Max. točivý moment	135,8 Nm při 1 560 min ⁻¹
Zdvihový objem	2,189 L
Vrtání a zdvih	88 mm x 90 mm
Akumulátor.....	1 x 12 V / 72 Ah

HYDRAULICKÝ SYSTÉM

Hydraulická čerpadla

Hlavní čerpadla	1 axiální pístové čerpadlo s proměnným průtokem
Maximální průtok oleje	1 x 120 L/min
Řídicí čerpadlo	1 čerpadlo zubového typu
Maximální průtok oleje	12,0 L/min

Hydraulické motory

Pojezd	2 axiální pístové motory s proměnným průtokem
Otoč	1 axiální pístový motor

Nastavení pojistných ventilů

Okruh pracovního příslušenství	24,5 MPa (250 kgf/cm ²)
Okruh otoče	18,3 MPa (187 kgf/cm ²)
Okruh pojezdu	24,5 MPa (250 kgf/cm ²)
Okruh servořízení	5,9 MPa (60,2 kgf/cm ²)

Hydraulické válce

	Počet	Vrtání	Průměr pístu	Zdvih
Výložník	1	90 mm	55 mm	699 mm
Rameno	1	80 mm	50 mm	698 mm
Lžice	1	70 mm	40 mm	551 mm
Radlice	1	105 mm	50 mm	140 mm
Otoč výložníku	1	90 mm	50 mm	666 mm

NÁSTAVBA

Otočný rám

Rám s průřezem ve tvaru D pro odolnost vůči deformacím.

Otočné zařízení

Axiální pístový motor s planetární redukční převodovkou je uložen v olejové lázni. Kruh otoče je jednořadý. Brzda otoče je kotoučového typu, ovládaná pružinou/uvolňovaná tlakem hydraulického oleje.

Rychlost otoče	9,0 min ⁻¹ (ot/min)
Krouticí moment otoče	8,6 kNm (877 kgfm)

Kabina obsluhy

Prostorná samonosná kabina, 1 049 mm na šířku a 1 611 mm na výšku, odpovídá standardům ISO*. Prosklení na všech 4 stranách s tvrzenými skly pro dobrý výhled. Čelní sklo (horní i dolní část) lze otevřít. Naklápěcí sedadlo.
* International Organization for Standardization

PODVOZEK

Pásy

Podvozek pásového typu. Svařený rám pásu s použitím vybraných materiálů. Boční rám přivařený k rámu pásů.

Počet rolů / kladek na každé straně

Horní rolna	1
Spodní rolny	4

Pojezdové zařízení

Každý pás je poháněn 2rychlostním axiálním pístovým motorem. Parkovací brzda je kotoučového typu, ovládaná pružinou a uvolňovaná tlakem hydraulického oleje.

Automatická převodovka: vysoká-nízká rychlost.

Rychlosti pojezdu	Vysoká: 0 až 4,2 km/h
	Nízká: 0 až 2,5 km/h

Max. trakční síla

Stoupavost

HLADINA HLUKU

Hladina hluku v kabině podle normy ISO 6396	LpA 75 dB(A)
Vnější hladina hluku stroje podle ISO 6395 a směrnice Evropské unie 2000/14/ES	LwA 96 dB(A)

OBJEM PROVOZNÍCH KAPALIN

Palivová nádrž	70,0 L
Chladicí kapalina motoru	4,7 L
Motorový olej.....	8,6 L
Pojezdové zařízení (každá strana)	0,9 L
Hydraulická soustava.....	66,0 L
Nádrž hydraulického oleje.....	42,0 L

HMOTNOSTI A MĚRNÝ TLAK STROJE

Pracovní hmotnost a měrný tlak stroje

STŘÍŠKA SE 4 SLOUPKY

Typ pásu	Šířka pásu	Délka ramene	kg	kPa (kgf/cm ²)
Pryžové pásy	400 mm	1,38 m	4 450	26 (0,26)
		1,69 m	4 660*	27 (0,27)*
Ocelové pásy	400 mm	1,38 m	4 560	26 (0,27)
		1,69 m	4 770*	27 (0,28)*
Pásy s tlumicími deskami	400 mm	1,38 m	4 620	27 (0,27)
		1,69 m	4 830*	28 (0,28)*

Včetně hmotnosti lžice 0,14 m³ (ISO, vrchovatá) (109 kg).

* Včetně hmotnosti lžice 0,11 m³ (ISO, vrchovatá) (96 kg), předavné protizávaží (200 kg)

KABINA

Typ pásu	Šířka pásu	Délka ramene	kg	kPa (kgf/cm ²)
Pryžové pásy	400 mm	1,38 m	4 580	26 (0,27)
		1,69 m	4 790*	27 (0,28)*
Ocelové pásy	400 mm	1,38 m	4 690	27 (0,28)
		1,69 m	4 900*	28 (0,29)
Pásy s tlumicími deskami	400 mm	1,38 m	4 750	27 (0,28)
		1,69 m	4 960*	29 (0,29)

Včetně hmotnosti lžice 0,14 m³ (ISO, vrchovatá) (109 kg).

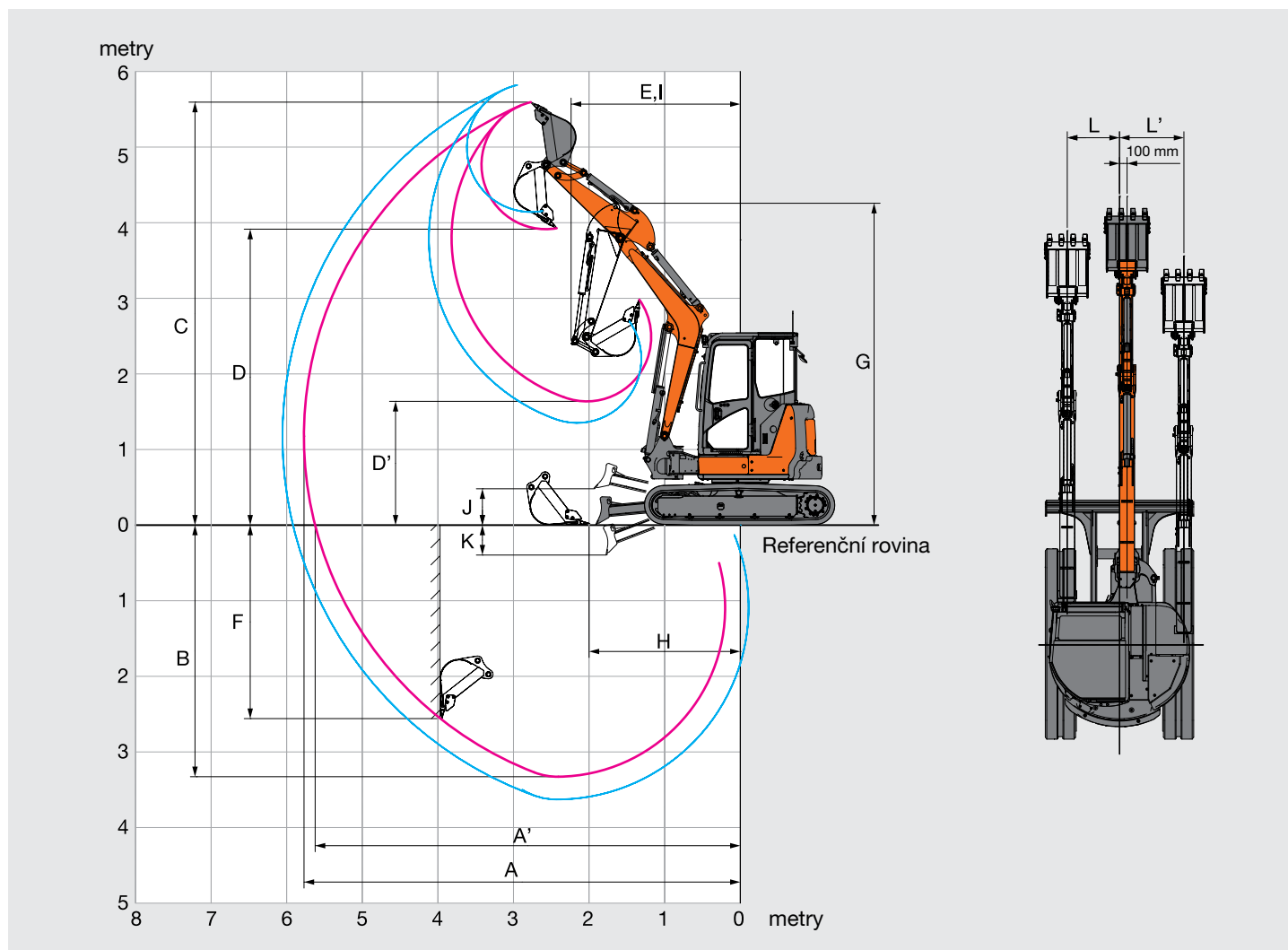
* Včetně hmotnosti lžice 0,11 m³ (ISO, vrchovatá) (96 kg), předavné protizávaží (200 kg)

VYLAMOvacÍ SÍLA LŽICE A RAMENE

Délka ramene	1,38 m	1,69 m
Vylamovací síla lžice ISO	32,1 kN (3 270 kgf)	
Vylamovací síla lžice SAE: PCSA	27,9 kN (2 850 kgf)	
Rybná síla ramene ISO	24,0 kN (2 450 kgf)	21,0 kN (2 140 kgf)
Rybná síla ramene SAE: PCSA	22,8 kN (2 330 kgf)	20,1 kN (2 050 kgf)

TECHNICKÉ ÚDAJE

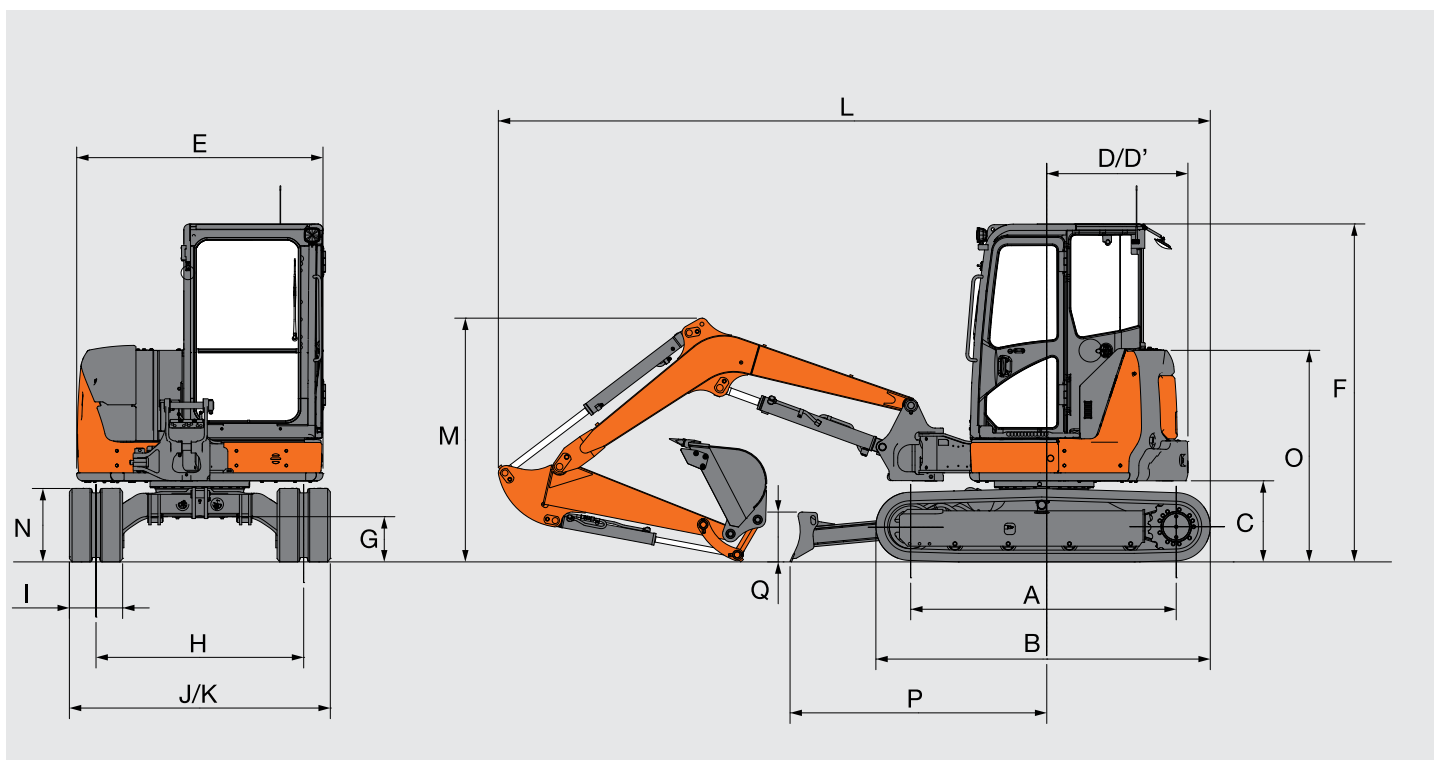
PRACOVNÍ DOSAHY



Jednotka: mm

Délka ramene	1,38 m	1,69 m
A Maximální dosah hloubení	5 760	6 060
A' Maximální dosah hloubení (v opěrné rovině)	5 610	5 920
B Maximální hloubka hloubení	3 320	3 630
C Maximální výškový dosah	5 590	5 820
D Maximální vyklápěcí výška	3 910	4 140
D' Minimální vyklápěcí výška	1 630	1 350
E Minimální poloměr otáčení	2 240	2 370
F Maximální hloubka hloubení ve svislé stěně	2 550	2 880
G Čelní výška při minimálním poloměru otáčení	4 250	4 250
H Minimální vzdálenost hloubení	2 000	1 870
I Pracovní poloměr při minimálním poloměru otáčení (maximální úhel výložník-otoč)	1 750	1 860
J Nejvyšší poloha spodní hrany radlice od referenční roviny	460	460
K Nejnižší poloha spodní hrany radlice od referenční roviny	365	365
L/L' Vzdálenost přesazení (max. úhel výložník-otoč)	690/850	690/850
Maximální úhel výložník-otoč (stupně)	80/60	80/60

ROZMĚRY



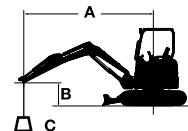
Jednotka: mm

	ZAXIS 48U
A Rozvor podvozku	2 000 (1 990)
B Délka podvozku	2 500 (2 490)
*C Světlná výška pod protizávažím	610 (590)
D Poloměr otáčení zadní strany nástavby	980 (1 080 s přídatným protizávažím)
D' Délka zadní strany nástavby	980 (1 080 s přídatným protizávažím)
E Celková šířka nástavby	1 850
F Celková výška kabiny	2 530
*G Minimální světlná výška	340 (320)
H Rozchod mezi středy pásů	1 560
I Šířka pásu	400
J Šířka podvozku	1 960
K Celková šířka (šířka radlice)	1 960
L Celková délka	
S ramenem 1,38 m	5 350
S ramenem 1,69 m	5 390
*M Celková výška výložníku	
S ramenem 1,38 m	1 840
S ramenem 1,69 m	2 035
N Výška pásu	550 (530)
O Výška krytu motorového prostoru	1 590 (1 570)
P Vodorovná vzdálenost k radlici	1 910
Q Výška radlice	375

* Bez břitu pásu Údaje v () jsou rozměry deskového pásu.

KAPACITY STROJE

- Poznámky: 1. Uvedené hodnoty vycházejí z normy ISO 10567.
 2. Jmenovitá nosnost nepřekračuje 75 % statického klopného momentu stroje na pevném, rovném podkladu, nebo 87 % kapacity hydraulického systému.
 3. Bod zatížení je v ose spojovacího čepu lžice a ramene.
 4. * Uvádá nosnost omezenou kapacitou hydraulického systému.
 5. 0 m = referenční rovina.



A: Poloměr vyložení při zdvihu břemene

B: Výška zdvihu břemene

C: Nosnost

Pro zjištění nosností použijte kapacity pro „boční zatížení nebo 360°“ z tabulky „radlice nad zemí“ a odečtěte hmotnost příslušenství a rychloupínače.

ZAXIS 48U kabinová verze, radlice nad zemí

📏 Čelní zatížení 🔄 Boční nebo 360° zatížení Jednotka: 1 000 kg

Podmínky	Výška zvedacího bodu m	Poloměr vyložení										Při max. dosahu		
		1,0 m		2,0 m		3,0 m		4,0 m		5,0 m		📏	🔄	metry
		📏	🔄	📏	🔄	📏	🔄	📏	🔄	📏	🔄			
Výložník 2,68 m Násada 1,69 m Přídavné protizávaží 200 kg Pryžové pásy 400 mm	3,0							*0,98	0,82			0,74	0,60	4,80
	2,0					*1,44	1,22	0,98	0,79	0,68	0,55	0,66	0,53	5,13
	1,0					1,44	1,13	0,93	0,75	0,67	0,54	0,63	0,51	5,21
	0 (úroveň země)					1,39	1,08	0,91	0,72	0,66	0,53	0,65	0,52	5,04
	-1,0	*1,92	*1,92	*2,58	2,07	1,38	1,07	0,90	0,71			0,74	0,59	4,60
	-2,0			*2,63	2,12	1,41	1,09					1,00	0,80	3,76

ZAXIS 48U kabinová verze, radlice na zemi

📏 Čelní zatížení 🔄 Boční nebo 360° zatížení Jednotka: 1 000 kg

Podmínky	Výška zvedacího bodu m	Poloměr vyložení										Při max. dosahu		
		1,0 m		2,0 m		3,0 m		4,0 m		5,0 m		📏	🔄	metry
		📏	🔄	📏	🔄	📏	🔄	📏	🔄	📏	🔄			
Výložník 2,68 m Rameno 1,69 m Přídavné protizávaží 200 kg Pryžové pásy 400 mm	3,0							*0,98	0,82			*0,85	0,60	4,80
	2,0					*1,44	1,22	*1,14	0,79	*1,01	0,55	*0,86	0,53	5,13
	1,0					*2,01	1,13	*1,35	0,75	*1,07	0,54	*0,92	0,51	5,21
	0 (úroveň země)					*2,25	1,08	*1,47	0,72	*1,08	0,53	*1,06	0,52	5,04
	-1,0	*1,92	*1,92	*2,58	2,07	*2,12	1,07	*1,40	0,71			*1,09	0,59	4,60
	-2,0			*2,63	2,12	*1,60	1,09					*1,07	0,80	3,76

ZAXIS 48U kabinová verze, radlice nad zemí

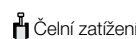

📏 Čelní zatížení 🔄 Boční nebo 360° zatížení Jednotka: 1 000 kg

Podmínky	Výška zvedacího bodu m	Poloměr vyložení										Při max. dosahu		
		1,0 m		2,0 m		3,0 m		4,0 m		5,0 m		📏	🔄	metry
		📏	🔄	📏	🔄	📏	🔄	📏	🔄	📏	🔄			
Výložník 2,68 m Rameno 1,38 m Pryžové pásy 400 mm	3,0					*1,19	1,17	0,91	0,73			0,76	0,61	4,47
	2,0					1,39	1,09	0,88	0,71			0,66	0,53	4,83
	1,0					1,30	1,01	0,85	0,68			0,63	0,50	4,91
	0 (úroveň země)					1,26	0,98	0,83	0,65			0,65	0,52	4,73
	-1,0			2,64	1,90	1,27	0,98	0,83	0,65			0,76	0,61	4,25
	-2,0			*2,05	1,96	1,30	1,01					*1,10	0,89	3,28

ZAXIS 48U kabinová verze, radlice na zemi

📏 Čelní zatížení 🔄 Boční nebo 360° zatížení Jednotka: 1 000 kg

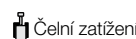

Podmínky	Výška zvedacího bodu m	Poloměr vyložení										Při max. dosahu		
		1,0 m		2,0 m		3,0 m		4,0 m		5,0 m		📏	🔄	metry
		📏	🔄	📏	🔄	📏	🔄	📏	🔄	📏	🔄			
Výložník 2,68 m Rameno 1,38 m Pryžové pásy 400 mm	3,0					*1,19	1,17	*1,11	0,73			*1,06	0,61	4,47
	2,0					*1,66	1,09	*1,25	0,71			*1,07	0,53	4,83
	1,0					*2,16	1,01	*1,43	0,68			*1,14	0,50	4,91
	0 (úroveň země)					*3,06	1,90	*2,28	0,98	*1,50	0,65	*1,17	0,52	4,73
	-1,0			*2,05	1,96	*2,04	0,98	*1,34	0,65			*1,19	0,61	4,25
	-2,0					*1,31	1,01					*1,10	0,89	3,28

ZAXIS 48U verze 4 sloupky+stříška, radlice nad zemí
 Čelní zatížení  Boční nebo 360° zatížení Jednotka: 1 000 kg


Podmínky	Výška zvedacího bodu m	Poloměr vyložení										Při max. dosahu		
		1,0 m		2,0 m		3,0 m		4,0 m		5,0 m				metry
Výložník 2,68 m	3,0							0,97	0,79			0,71	0,58	4,80
Rameno 1,69 m	2,0					*1,44	1,18	0,94	0,76	0,66	0,53	0,63	0,51	5,13
Přídavné protizávaží 200 kg	1,0					1,39	1,09	0,90	0,72	0,64	0,52	0,60	0,49	5,21
Pryžové pásy 400 mm	0 (úroveň země)					1,34	1,04	0,87	0,69	0,63	0,51	0,63	0,50	5,04
	-1,0	*1,92	*1,92	*2,58	1,99	1,33	1,03	0,86	0,68			0,71	0,57	4,60
	-2,0			*2,63	2,04	1,35	1,05					0,97	0,77	3,76

ZAXIS 48U verze 4 sloupky+stříška, radlice na zemi
 Čelní zatížení  Boční nebo 360° zatížení Jednotka: 1 000 kg

Podmínky	Výška zvedacího bodu m	Poloměr vyložení										Při max. dosahu		
		1,0 m		2,0 m		3,0 m		4,0 m		5,0 m				metry
Výložník 2,68 m	3,0							*0,98	0,79			*0,85	0,58	4,80
Rameno 1,69 m	2,0					*1,44	1,18	*1,14	0,76	*1,01	0,53	*0,86	0,51	5,13
Přídavné protizávaží 200 kg	1,0					*2,01	1,09	*1,35	0,72	*1,07	0,52	*0,92	0,49	5,21
Pryžové pásy 400 mm	0 (úroveň země)					*2,25	1,04	*1,47	0,69	*1,08	0,51	*1,06	0,50	5,04
	-1,0	*1,92	*1,92	*2,58	1,99	*2,12	1,03	*1,40	0,68			*1,09	0,57	4,60
	-2,0			*2,63	2,04	*1,60	1,05					*1,07	0,77	3,76

ZAXIS 48U verze 4 sloupky+stříška, radlice nad zemí
 Čelní zatížení  Boční nebo 360° zatížení Jednotka: 1 000 kg

Podmínky	Výška zvedacího bodu m	Poloměr vyložení										Při max. dosahu		
		1,0 m		2,0 m		3,0 m		4,0 m		5,0 m				metry
Výložník 2,68 m	3,0					*1,19	1,13	0,87	0,71			0,73	0,59	4,47
Rameno 1,38 m	2,0					1,34	1,05	0,85	0,68			0,63	0,51	4,83
Pryžové pásy 400 mm	1,0					1,25	0,97	0,81	0,65			0,60	0,48	4,91
	0 (úroveň země)					1,21	0,94	0,79	0,63			0,63	0,50	4,73
	-1,0			2,53	1,83	1,21	0,94	0,79	0,63			0,73	0,58	4,25
	-2,0			*2,05	1,88	1,25	0,97					1,09	0,86	3,28

ZAXIS 48U verze 4 sloupky+stříška, radlice na zemi
 Čelní zatížení  Boční nebo 360° zatížení Jednotka: 1 000 kg

Podmínky	Výška zvedacího bodu m	Poloměr vyložení										Při max. dosahu		
		1,0 m		2,0 m		3,0 m		4,0 m		5,0 m				metry
Výložník 2,68 m	3,0					*1,19	1,13	*1,11	0,71			*1,06	0,59	4,47
Rameno 1,38 m	2,0					*1,66	1,05	*1,25	0,68			*1,07	0,51	4,83
Pryžové pásy 400 mm	1,0					*2,16	0,97	*1,43	0,65			*1,14	0,48	4,91
	0 (úroveň země)					*2,28	0,94	*1,50	0,63			*1,17	0,50	4,73
	-1,0			*3,06	1,83	*2,04	0,94	*1,34	0,63			*1,19	0,58	4,25
	-2,0			*2,05	1,88	*1,31	0,97					*1,10	0,86	3,28

VYBAVENÍ

● : Standardní vybavení

○ : Volitelné vybavení

MOTOR

Dvojitý vzduchový filtr	○
Alternátor 12 V DC / 55 A	●
Automatický volnoběh	●
Filter motorového oleje kazetového typu	●
Kazetový hlavní palivový filtr	●
Vnitřní ochranná síť proti prachu	○
Režim ovládní ECO/PWR	●
Elektrické podávací palivové čerpadlo	●
Chladič paliva	●
Vstupní palivový filtr s odlučovačem vody	●
Rezervní nádrž chladiče	●

HYDRAULICKÝ SYSTÉM

Ventil zabráňující spuštění výložníku	●
Plně průtočný filtr hlavního hydraulického okruhu	●
Hydraulické ovládací páky s řídicím tlakem	●
Řídicí páka blokování ovládní pák se systémem startování motoru na neutrálu	●
Filter na ovládacím okruhu	●
Filter sání	●
Brzda otoče	●
Brzda pojezdu	●
Dvourychlostní systém pojezdu	●
Ventil pro přídavné potrubí	●

KABINA

Klimatizace*	●
Radiopřijímač AM/FM	●
Protiskluzové stupačky	●
Loketní opěrka	●
Odmrazovač skla	●
Držák nápojových pohárků	●
Elektrická houkačka	●
Podlahová rohož	●
Vyhřívání	●
Samonavíjecí bezpečnostní pás	●
Kabina s ochrannou konstrukcí ROPS (převrácení) a OPG (padající a vnikající předměty)	●
Záložní napájení 12 V (vnitřní)	●
Záložní napájení 12 V (vnější)	○
Sluneční clona (čelní sklo (pevný typ))	○
Odpružené sedadlo s naklápěním (tkanina)	●
Ostřikovač skla	●
Stěrač čelního skla	●

STŘÍŠKA SE 4 SLOUPKY

Protiskluzové stupačky	●
Loketní opěrky	●
Držák nápojových pohárků	●
Elektrická houkačka	●
Podlahová rohož	●
Samonavíjecí bezpečnostní pás	●
Stříška s ochrannou konstrukcí ROPS (převrácení) a OPG (padající a vnikající předměty)	●
Záložní napájení 12 V (vnitřní)	○
Odpružené sedadlo s naklápěním (vinyl)	●

OSVĚTLENÍ

Přední přídavná světla na střeše kabiny	○
Přídavná světla, stříška se 4 sloupky	○
2 pracovní světlometry	●
3 pracovní světlometry LED (1 výložník, kabina nebo stříška se 4 sloupky, 2 přední)	○

NÁSTAVBA

Přídavný přepínač průtoku	○
Ovládní pracovních hydraulických okruhů na joystickách (AFL)	○
Přídavný pojistný ventil proti přetžení	○
Akumulátor 1 x 70 Ah	●
Akumulátor 1 x 92 Ah***	○
Odpojovač akumulátorů	●
Elektrické čerpadlo doplňování paliva	○
Mobilní komunikační systém GSM ***	○
Akumulátor hydraulického tlaku pro ovládací okruh	○
Zpětné zrcátko	●
Schránka na nářadí	●
Přídavné protizávaží 200 kg	○

PODVOZEK

Ocelové pásy 400 mm	○
Pásy s tlumícími deskami 400 mm	○
Pryžové pásy 400 mm	●

PŘEDNÍ PŘÍSLUŠENSTVÍ

Potrubí pomocného pracovního hydraulického okruhu	○
Potrubí hlavního pracovního hydraulického okruhu	●
Ložiskové pouzdro HN	●
Ventil pro případné prasknutí hadic pro rameno	●
Ventil pro případné prasknutí hadic pro výložník	●
Rameno 1,38 m	○
Rameno 1,69 m	●

RŮZNÉ

Systém Global e-Service***	○
Systém ochrany před krádeží**	○

Standardní a volitelná výbava se může lišit podle země určení. Podrobnosti získáte u svého dodavatele Hitachi.

* Obsahuje fluorované skleníkové plyny, typ chladiva: HFC-134a, GWP: 1 430, množství: 0,65 kg, CO₂e: 0,93 tuny.

** Společnost Hitachi Construction Machinery nezodpovídá za krádeže, neboť veškeré systémy mohou jejich riziko pouze minimalizovat.

*** Další informace lze získat připojením se ke službě Global e-Service pomocí originálního mobilního terminálu Hitachi.

Před nasazením stroje se satelitní komunikací v jiné zemi než zemi určení bude nezbytně nutné provést určité úpravy, aby splňoval místní předpisy (včetně bezpečnostních předpisů) a zákony. Proto stroj neexportujte mimo zemi určení, dokud nezajistíte, že splňuje všechny místní předpisy a zákony. Všechny otázky týkající se skutečnosti, zda stroj splňuje příslušné požadavky, směřujte na svého prodejce Hitachi.

Tyto specifikace se mohou měnit bez předchozího upozornění.

Obrázky a fotografie ukazují standardní model stroje, který může nebo také nemusí obsahovat volitelné vybavení stroje, příslušenství a veškerou standardní výbavu, která je barevně odlišena a liší se i svými vlastnostmi. Přečtěte si a důkladně porozumějte Návodu k obsluze, abyste zajistili bezporuchový a bezchybný provoz stroje.



KS-CS436EU