

# MECBO



## BETON CAP

### TRACKED MIXER PUMP

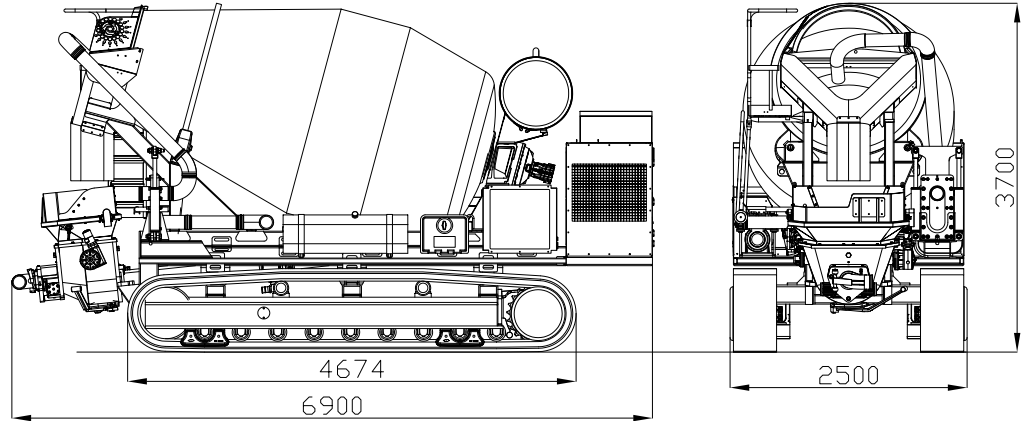
Mixer Type  
Pumping group

4/6/7 m<sup>3</sup>  
P4/P6

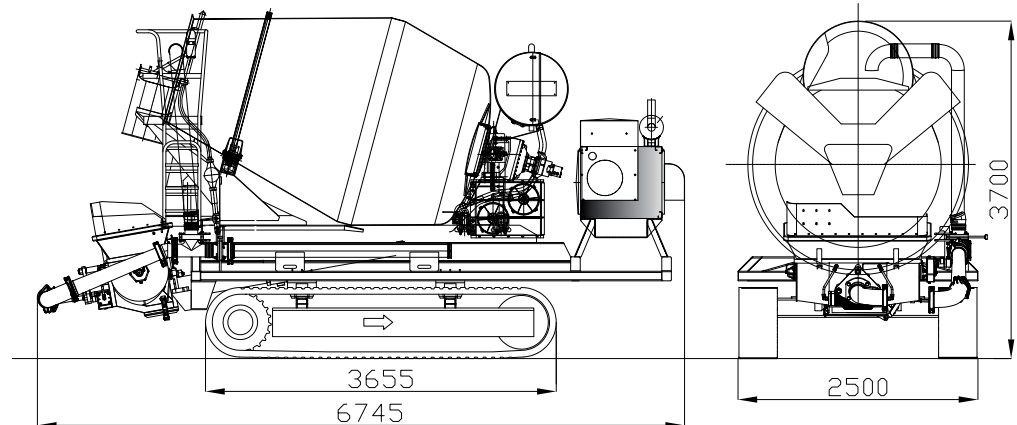


**PULSAR SYSTEM**

## CAP 6/65



## CAP 4/45



Deviatore di flusso per calcestruzzo, dotato di due uscite: una per il pompaggio e l'altra per il recupero in betoniera del calcestruzzo residuo.

Concrete flow diverter, with two outlets: one for the pumping line, and one for the recovery in mixer of the residual concrete.

Déviateur pour l'écoulement du béton, muni de deux sorties: l'une pour le pompage et l'autre pour la récupération des résidus de béton dans le malaxeur

Umsteller für Betonfluss, mit zwei Ausgängen: eine für das Pumpen und die andere für die Verwertung von Restbeton in Mischer



### CARATTERISTICHE TECNICHE – TECHNICAL PERFORMANCE DESCRIPTION TECHNIQUE - SPEZIFIKATIONEN

Capacità betoniera – Mixer capacity Capacité Malaxeur – Betonmischer Kapazität	4 m <sup>3</sup>	6 m <sup>3</sup>	7 m <sup>3</sup>		<b>Optional – En Option – Fakultativ:</b>  Vibratore – Vibrator – Vibrateur;  Insonorizzazione – Soundproofing – Insonorisation – Schalldämmung;  Lubrificazione automatica Lincoln – Lincoln automatic lubrication Lubrification automatique Lincoln – Automatische schmierung Lincoln
Gruppo Pompante – Pumping Group Groupe de Pompage – Pumpengruppe	P4	P4	P4	P6	
Pressione di Pompaggio – Pumping pressure Pression de pompage – Betondruck	50/70 bar	50/70 bar	50/70 bar		
Portata – Output Débit – Fordermenge	45 m <sup>3</sup> /h	60 m <sup>3</sup> /h	40-60m <sup>3</sup> /h	80 m <sup>3</sup> /h	
Diam. Uscita Pompa – Pump outlet diam. Diam. Sortie pompe – Austrittsdurchmesser	5 ½"	5 ½"	6 ½"		
Potenza Motore – Engine Power – Puissance du moteur – Motorleistung	85 KW / 115 HP	120KW / 160HP	150 KW / 210 HP		
Peso – Weight – Poids – Gewicht	8500 kg	15000 kg	17500 kg		

Inclusi nella fornitura doppio circuito idraulico, pompa acqua, compressore, telecomando, radiocomando.  
Supplied with double hydraulic circuit, water pump, air compressor, remote control by cable, wireless radio control.  
Inclus double circuit hydraulique, pompe à eau, compresseur, télécommande, radiocommande.  
Inbegriffen doppelt Hydraulikschaltung, Wasserpumpe, Kompressor, Kabel-Fernbedienung, Radio-Fernbedienung.

I presenti dati tecnici hanno valore indicativo. Con l'evolversi della tecnologia, i dati esposti potranno subire modifiche senza preavviso. Le richieste tecniche specifiche debbono essere sempre accettate dalla nostra Direzione con conferma scritta. The present technical data have indicative value. Owing to the technology development, all above mentioned details maybe changed without any notice. All specific technical request must be always accepted from our Management by written confirmation.