

DEUTZ-FAHR 5G



5080 G - 5090 G - 5100 G
5090.4 G - 5105.4 G - 5115.4 G





MAXIMÁLNĚ VŠESTRANNÝ

Vysoká kvalita, bezkonkurenční hospodárnost a univerzální využití doplněné jedinečnou precizností! To vše představuje nová řada traktorů DEUTZ-FAHR 5G.

Jedná se o velmi moderní stroje, které byly vyvinuty tak, aby svými překvapivě flexibilními možnostmi konfigurace dosáhly spokojenosti i těch nejnáročnějších zákazníků. Na výběr jsou tři různé konstrukční verze: „HD“ (Heavy Duty), „MD“ a „LD“ (Medium a Low Duty, tedy kompaktní a lehká podoba varianty HD).

Modely řady 5G tak obohacují trh o traktory, které se snadno a plně přizpůsobí jakýmkoliv pracovním podmínkám. Jejich jedinečná a pestrá výbava navíc zajišťuje bezpečnost na nejvyšší úrovni.



Motor FARMotion, vstříkovací systém Bosch Common Rail, Tier4i, 3 nebo 4válcové provedení, turbodmychadlo s mezichladičem stlačeného vzduchu, DOC (Diesel oxidační katalyzátor) tzn. žádný filtr pevných částic nebo AdBlue.

Převodovka se 4 nebo 5 hlavními převody s rozsáhlými možnostmi konfigurace: celkem až 60 převodových stupňů v každém směru a maximální rychlost 40 km/h při snížených otáčkách motoru.

Hydraulická reverzace (Powershuttle), nastavitelná agresivita v 5 stupních (SenseClutch) a funkce Stop&Go.

System mokřých kotoučových brzd na všech 4 kolech.

Hydraulický systém s max. výkonem 55 l/min nebo 60 ECO (60 l/min při 1600 ot/min).

Vývodové hřídele až se 4 otáčkami: 540/540ECO/1000/1000ECO.

Zvedací kapacita až 5400 kg, v závislosti na modelu.

4sloupková kabina: vynikající komfort a nejlepší výhled, ideální pro použití s čelním nakladačem.



Řada 5G LD



Řada 5G MD



Řada 5G HD

TRAKTOR NA MÍRU

NEPŘEKONATELNÁ PŘIZPŮSOBIVOST
POTŘEBÁM ZÁKAZNÍKA

- 3 modely ve verzi LD (5080 G – 5090 G – 5100 G)
- 3válcové motory FARMotion
- Maximální zvedací kapacita 4500 kg
- Maximální přípustná hmotnost 5500 – 5800 kg (modely s brzdami na přední nápravě)
- Maximální velikost pneumatik 30"

Verze LD poskytuje vynikající poměr výkon – hmotnost. Díky tomu je traktor vhodný zejména pro lehčí polní práce (např. sklizeň píce) a pro použití s čelním nakladačem. Ve verzi Comfort je pak standardně dodávaná hydraulická reverzace a funkce Stop&Go.

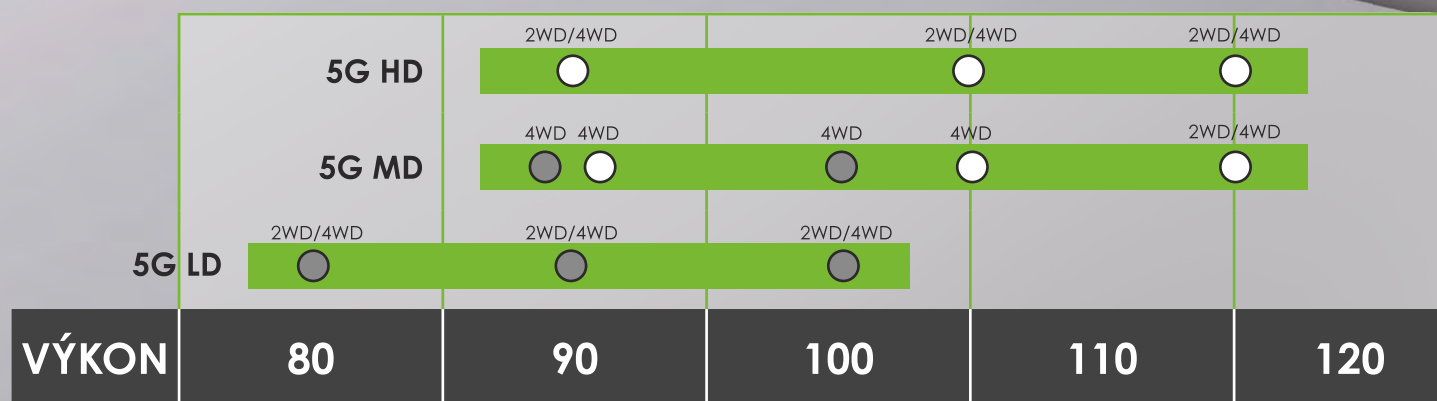
Díky krátkému rozvoru a velkému úhlu natočení kol jsou traktory 5G LD velmi obratné a dobře využitelné i ve stísněných prostorech. Nízká hmotnost umožňuje využití jejich předností v zemědělství, což dosvědčuje například omezení ztuhnutí půdy.

- 5 modelů ve verzi MD (5090 G – 5090.4 G – 5100 G – 5105.4 G – 5115.4 G)
- 3 nebo 4válcové motory FARMotion
- Maximální zvedací kapacita 4500 kg
- Maximální přípustná hmotnost 6200 kg
- Maximální velikost pneumatik 34"

Verze MD je velmi univerzální a je pro ní charakteristické optimální rozložení hmotnosti, což zvyšuje stabilitu a spolu s vysokým výkonem dodává traktorům 5G MD agilitu a svižnost. Tyto traktory, které jsou vhodné pro nejrůznější typy prací, se vyznačují robustní konstrukcí. Mohou tak být se svou maximální zvedací kapacitou 4500 kg využity jak pro intenzivní obdělávání půdy, tak pro lehké práce na farmě.

- 3 modely ve verzi HD (5090.4 G – 5105.4 G – 5115.4 G)
- 4válcové motory FARMotion
- Maximální zvedací kapacita 4800 kg (5400 kg u modelu 5115.4 G)
- Maximální přípustná hmotnost 7000 – 7500 kg
- Maximální velikost pneumatik 38"

Verze HD představuje díky použití pouze 4válcových motorů nejvýkonnější traktory v řadě 5G – jejich konstrukce je navržena tak, aby poskytovala vysokou tažnou sílu. Jsou proto vhodné pro náročné obdělávání půdy při klasických polních pracích (od orby až po setí). Stejně dobře však mohou být využity pro sklizeň píce nebo k efektivní přepravě i většího množství materiálu.



2WD: Pohon zadních kol – 4WD: Pohon 4 kol ○ 3válec ● 4válec



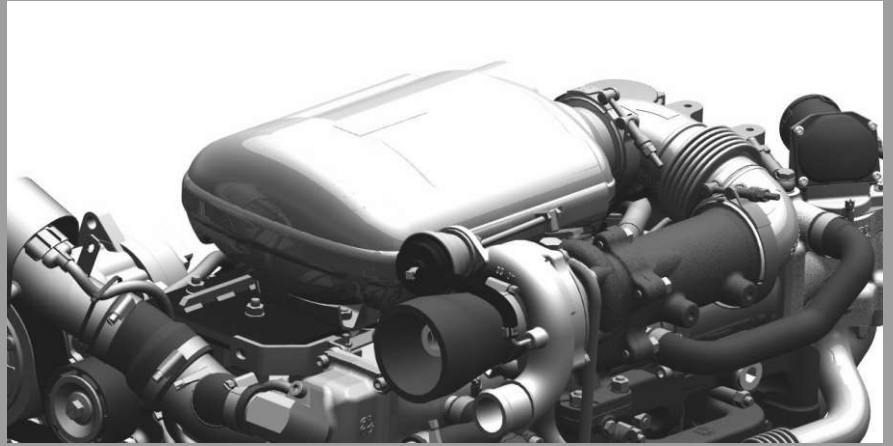
MOTOR FARMOTION: 100% PRACANT NA POLE

Díky významným investicím do výzkumu a vývoje, jakož i spolupráci se společností AVL (Štýrský Hradec, Rakousko), největší a nejmodernější nezávislou společností zabývající se vývojem spalovacích motorů, představuje DEUTZ-FAHR s řadou 5G zbrusu nový motor – FARMotion. Ten byl vyvinutý speciálně pro potřeby moderního zemědělství a splňuje současně platnou emisní normu Tier4i. Nový motor využívá nejnovější technologie, které zajišťují výjimečný výkon, spolehlivost a dlouhou životnost. K dispozici je 3 nebo 4válcové provedení. Všechny agregáty jsou osazeny elektronicky řízeným vstřikovacím systémem Bosch Common Rail (až 2000 barů), turbodmychadlem s mezichladěčem stlačeného vzduchu a DOC systémem (Diesel oxidační katalyzátor). Vystačí si tedy zcela bez použití systémů s filtrem pevných částic nebo nutnosti používat AdBlue – oba tyto systémy se vyznačují vysokou údržbovou náročností.

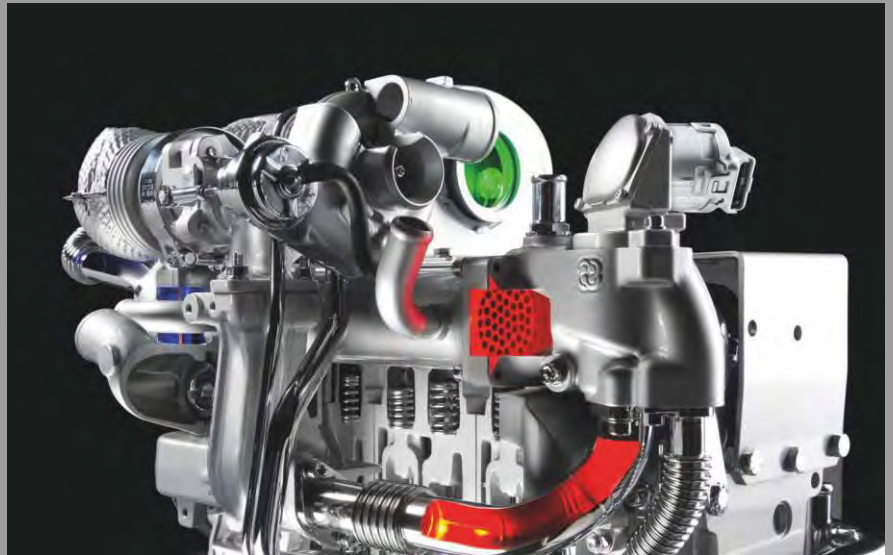
Ultramoderní pohonná jednotka FARMotion přesvědčí moderní technologií, která výrazně přispívá k vynikající obratnosti stroje a umožňuje řidiči neomezený výhled. V různých verzích dosahují motory FARMotion optimálního kroutícího momentu a výkonu, což je důležité pro využití v zemědělství. Vše je navíc doprovázeno mimořádně nízkou spotřebou paliva.

Při zachování modulární konstrukce předchozí řady motorů se nový motor FARMotion vyznačuje zmenšeným objemem válců na nynějších 962 cm³, což s sebou přináší úspory paliva snížením negativního efektu vnitřního tření. V řadě 5G je použita jak velmi kompaktní 3válcová verze s objemem válce 2887 cm³, tak i 4válcová verze s objemem válce 3849 cm³, která podtrhává vysokou tažnou sílu těchto inovativních traktorů.

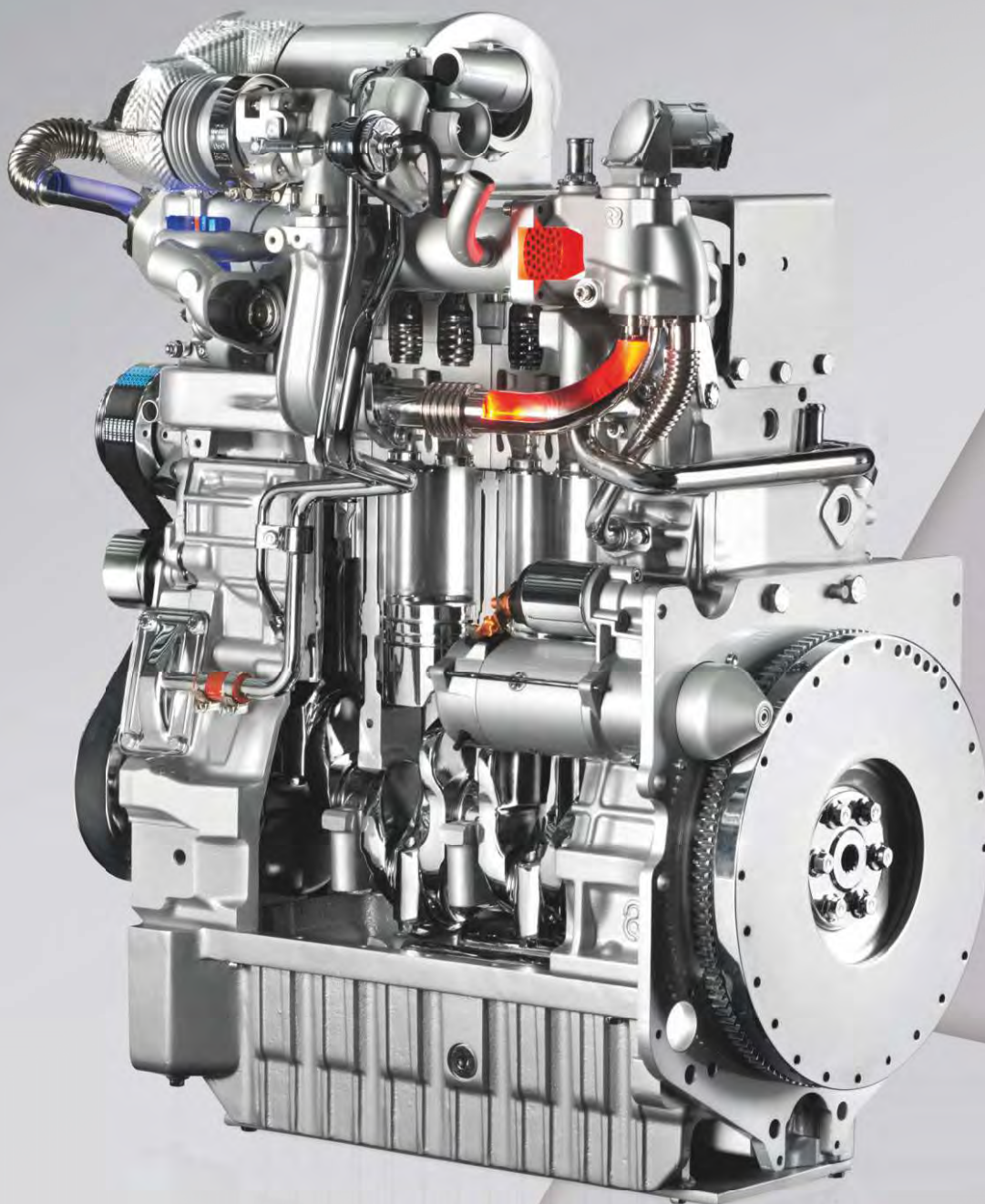
EMISNÍ HODNOTY POD KONTROLOU



DOC – Diesel Oxidation Catalyst: Diesel oxidační katalyzátor redukuje škodlivé emise pomocí katalyticky aktivní hmoty z rhodia a palladia. Nespálené uhlovodíky (HC), oxid dusnatý (NO), oxidy uhlíku, dusík a voda jsou přeměněny na vodní páru. Na rozdíl od filtru pevných částic (DPF) je životnost DOC katalyzátoru shodná s životností motoru a nevyžaduje pravidelnou údržbu nebo regeneraci.



EGR – External Gas Recirculation: Externí recirkulace výfukových plynů snižuje dramaticky podíl oxidů dusíku (NOx) ve výfukových plynech, které představují jednu z nejškodlivějších složek výfukových plynů vznikajících při spalování motorové nafty. Elektronicky řízená škrťací klapka umožňuje za všech podmínek recirkulaci pouze přesně takového množství výfukových plynů, jaké je nutné pro snížení emisí NOx na legislativou požadovanou hodnotu. Zpětně vedené výfukové plyny jsou chlazeny pomocí tepelného výměníku, aby bylo zajištěno účinné spalování paliva a tím i jeho nízká spotřeba.



MAXIMÁLNÍ EFEKTIVITA SE 3 NEBO 4 VÁLCI

Vysoce výkonný vstříkovací systém je osazen novými vstříkovači se 7 otvory a technologií Bosch Common Rail s pracovním tlakem až 2000 barů. Vstříkovací systémy s takto vysokým tlakem rychleji reagují na náhlé změny zatížení a zároveň výrazně snižují produkci emisí při spalování paliva.

Stejně tak se agregáty FARMotion vyznačují vynikající elasticitou, jakož i rezervou kroutícího momentu, který se pohybuje v závislosti na verzi mezi 30 – 35 %. Tyto hodnoty je více než předurčují právě pro použití v zemědělství.

Pro dosažení ještě větší odolnosti nových agregátů FARMotion jsou všechny válce osazeny vyjímatelnými vložkami s větší tloušťkou stěny (pro snížení hluku a vibrací). Také nová kliková hřídel je nyní z kované oceli, která jí dodává vyšší pevnost a lepší rozložení hmotnosti.

Spolu s novou klikovou hřídelí byla kompletně zkonstruována celá kliková skříň, která je nyní výrazně robustnější a díky tomu spolehlivější a s delší životností. Tato výhoda se obzvláště hodí při využití čelního nakladače.

Také pravidelná údržba motoru FARMotion je nyní snadnější díky použití jediného hnacího řemene s automatickým napínáním (odpadá přenastavování) a díky plně automatickému hydraulickému nastavování vůle ventilů, které jsou rovněž bezúdržbové (Hydrostell).

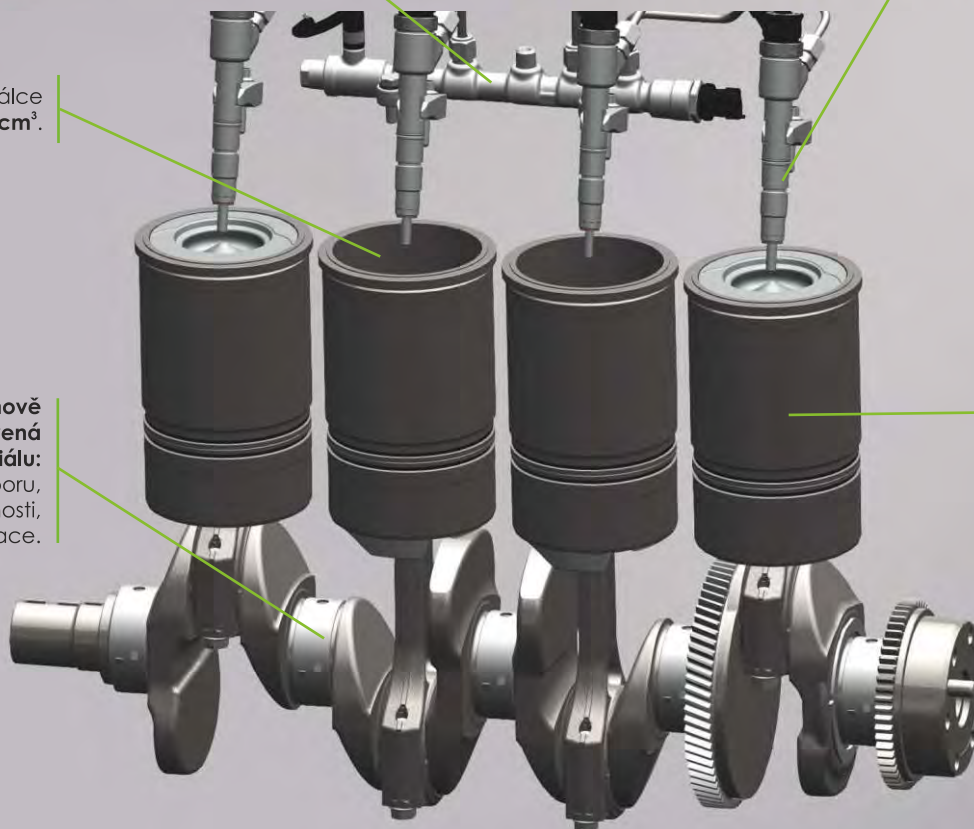
Bosch Common Rail
se vstříkovacím
tlakem 2000 barů.

**Nové injektory
se 7 otvory:**
zlepšují rozstřík paliva,
sníží spotřebu,
emise i úroveň hluku.

Jednotný objem válce
962 cm³.

**Klíková hřídel je nově
tvarovaná a zhotovená
z kovaného materiálu:**
zvýšená síla odporu,
lepší rozložení hmotnosti,
snížené vibrace.

Větší tloušťka vložek válců:
méně vibrací, méně hluku,
zvýšená odolnost proti
kavitaci, menší únava
materiálu z důvodu
mechanické a tepelné
zátěže.



	3 válce			4 válce		
5G	5080	5090	5100	5090.4	5105.4	5115.4
HD				✓	✓	✓
MD		✓	✓	✓	✓	✓
LD	✓	✓	✓			

Nové pohonné jednotky přesvědčí také plně elektronickým řízením a kontrolou provozních podmínek: všechny provozní parametry jsou neustále monitorovány příslušnými čidly a optimalizovány řízeným dávkováním vstříkovaného paliva. Tím zajišťují stabilní a konstantní výkon. Reakce na změny otáček a zatížení probíhá velmi rychle, přímo a přesně.

Ovladač ručního plynu a paměť otáček umožňují nastavení, uložení a opětovné vyvolání nejvhodnějších hodnot, které stanovila obsluha stroje, a to v závislosti na vykonávané práci.

Dlouhodobý vývoj nového pohonu umožňuje soulad s platnými emisními normami prostřednictvím elektronicky řízené externí recirkulace výfukových plynů EGR spojené pouze s DOC katalyzátorem tj. jednoduchým oxidačním katalyzátorem pro dieselové motory. Nejedná se tedy ani o DPF (filtr pevných částic), který vytváří škodlivý protitlak ve výfukovém potrubí a vyžaduje pravidelné a náročné čisticí procesy, ani o SCR-katalyzátor, který potřebuje pro správný průběh selektivní katalytické redukce přísady, jako je AdBlue.



SPRÁVNÁ RYCHLOST PRO KAŽDÉ POUŽITÍ

Řada 5G překvapí širokými možnostmi konfigurace převodovek, které se všechny vyznačují především velmi vysokou účinností.

Velký výběr možností konfigurace umožňuje v této oblasti splnit nejrůznější požadavky zákazníků, kteří si mohou vybrat 4 nebo 5 hlavních převodů, až 4 převodové skupiny (polní, silniční, plazivá nebo super plazivá), 2 nebo 3 stupně řazené pod zatížením a mechanickou nebo hydraulickou reverzací. Zákazník si tedy může zvolit jednu z mnoha variant mezi 8 a 60 převodovými stupni v každém směru jízdy s maximální rychlostí až 40 km/h při snížených otáčkách motoru.

Pouhým stisknutím tlačítka na řadicí páce a bez použití spojkového pedálu je možné pomocí řazení pod zatížením snížit nebo zvýšit plynule rychlost o cca 16 %; tato funkce je zvláště užitečná při práci na nerovném terénu. Kromě převodů řazených pod zatížením může být stejným způsobem aktivována další redukce převodů ve formě převodových skupin, což je výhodou při výkonově náročných pracích a těžkých transportech na strmých cestách. Ovládací páka reverzace je vždy

ergonomicky umístěná na levé straně pod volantem pro usnadnění opakovaného a rychlého ovládání – a to jak v případě mechanické, tak i hydraulické reverzace.

Verze Basic disponují mechanickou reverzací a synchronizovanou převodovkou s vysokou účinností. Verze Comfort nabízejí ve standardní výbavě hydraulickou reverzací s nastavitelnou agresivitou; tato užitečná funkce přispívá k vyšší produktivitě a bezpečnosti a to zejména v případě, že je stroj často využíván v zúžených prostorech spolu s čelním nakladačem. Hydraulická reverzační jednotka je navíc vybavena dvěma mokřými lamelovými spojkami s dlouhou životností, které umožňují změnu směru jízdy pod zatížením až do 13 km/h. Verze Comfort jsou také vybaveny funkcí Stop&Go. Traktor tak může být zastaven pouze za pomoci brzdového pedálu a opět se rozjet zcela bez použití spojkového pedálu, což je výhodou například při práci s lisem na kulaté balíky.



Páka hydraulické reverzace má praktický ovládací prvek pro regulaci agresivity změny směru jízdy. Pomocí ovládacího kolečka může být reakce spojkového modulu regulována v 5 různých úrovních.



Řadičí páka s tlačítka pro řazení stupňů pod zatížením a tlačítkem elektrohydraulické spojky ComfortClutch.



Tlačítka pro elektrohydraulické ovládání vývodových hřídelí.

Pro další zvýšení efektivity traktoru nabízí řada 5G ve standardní výbavě vývodovou hřídel se 4 otáčkami (540/540ECO/1000/1000ECO) s elektrohydraulickým spouštěním. Spolu s předními rameny může být instalována také přední vývodová hřídel, která pracuje s rychlostí 1000 ot/min. V nabídce je dále možnost objednání závislé vývodové hřídele synchronizované s pojezdovou rychlostí stroje.

Verze s elektrohydraulickou regulací zadního tříbodového závěsu (EHR) disponuje funkcí Auto PTO neboli automatickým vypnutím a opětovným sepnutím vývodové hřídele v závislosti na pozici ramen zadního TBZ.

Díky elektrohydraulickým ovládacím prvkům v kabině a na zadních blatnicích je ovládání obou vývodových hřídelí jednoduché a ergonomické. Při práci s přídatnými zařízeními se jejich otáčky zobrazují zřetelně na přístrojové desce.



VYSOCE VÝKONNÁ HYDRAULIKA S PRECIZNÍM OVLÁDÁNÍM

Řada 5G se pyšní modulárním a vysoce efektivním hydraulickým systémem. Standardní vybavení zahrnuje hydraulický systém s jedním čerpadlem o výkonu od 55 l/min, s maximálně 4 dvojitými přídatnými hydraulickými okruhy (z nichž tři jsou mechanicky řízené a jedna sekce je řízená elektronicky). ECO-verze hydraulického systému naproti tomu používá dvojitě hydraulické čerpadlo s mechanicky řízenou regulací průtoku, které dosahuje maximálního průtoku 60 l/min při pouhých 1600 ot/min, takže i při částečném zatížení je dodáván vysoký hydraulický výkon.

Další novinkou je systém rychlého řízení SDD, který umožňuje dvojnásobný průtok oleje prostřednictvím dvojitěho orbitolu pouhým stiskem tlačítka. Pro plné otočení kol od dorazu k dorazu jsou pak potřebné pouze 2,2 otáčky volantu. Tím se zvyšuje ovladatelnost stroje v úzkých prostorech na souvrati nebo při práci s čelním nakladačem.

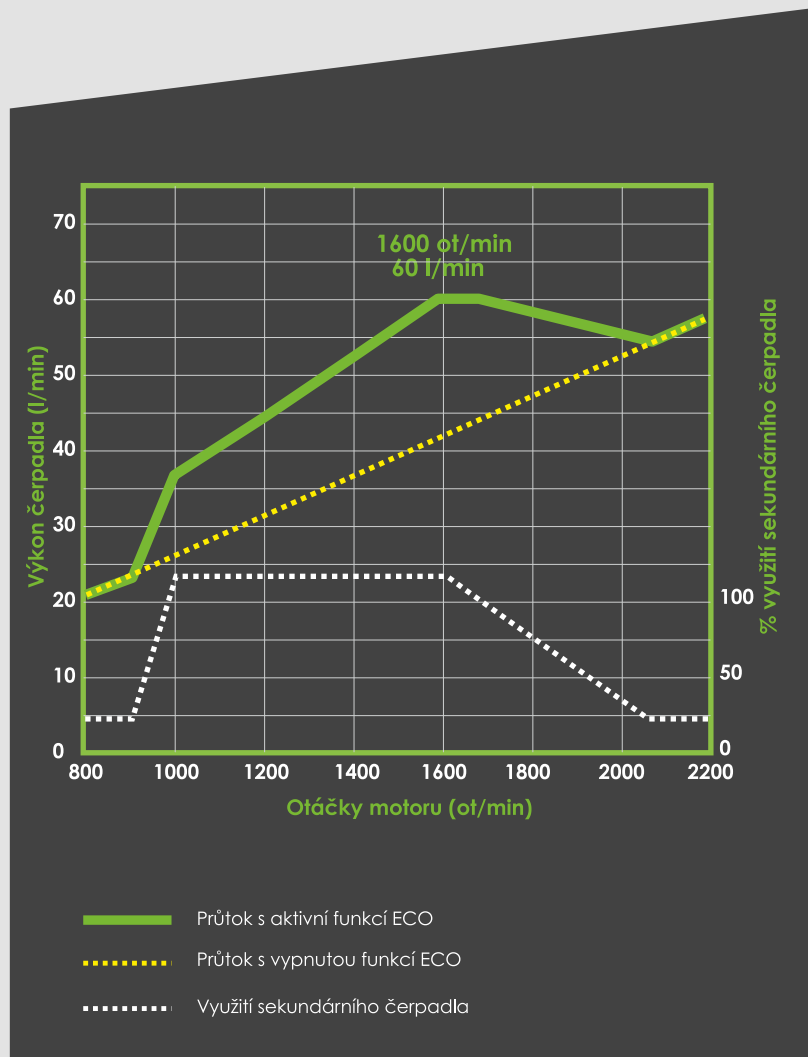
Ovládání zadního tříbodového závěsu je standardně mechanické s polohovou a silovou regulací. Volitelně je možné dodat elektronicky ovládaný zadní tříbodový závěs (EHR), který se vyznačuje mimořádně přesnou silovou, polohovou i smíšenou regulací. Vedle velmi přesné regulace disponuje systém EHR dalšími praktickými funkcemi, jako je rychlozdvih, tlumení kmitů při dopravě, nastavení výšky ramen a regulace rychlosti spouštění. Maximální zvedací kapacita zadního tříbodového závěsu je 4800 kg (5400 kg u modelu 5115.4 G) a předního tříbodového závěsu 1850 kg.



Ovládací panel elektronické regulace zadního TBZ.



Ovládací panel mechanické regulace zadního TBZ.





ŘADA 5G S ČELNÍM NAKLADAČEM: NEPORAZITELNÝ TÝM

Čelní nakladač usnadňuje veškeré činnosti a optimalizuje každodenní práci zemědělců zejména v provozech, kde je použití traktoru s čelním nakladačem na denním pořádku.

S přípravou na čelní nakladač Ready Kit montovanou přímo ve výrobním závodu je možné využít kombinace traktoru a čelního nakladače na 100 %.

Ready Kit a další speciální výbava řady 5G zajišťuje, že se tyto traktory skutečně perfektně hodí pro použití čelního nakladače DEUTZ-FAHR.

KOMPLETNÍ BALÍČEK

Ready Kit (rám, hydraulická a elektrická příprava, integrovaný joystick)

- + Robustní přední náprava
- + Hydraulický systém 60 ECO (maximální hydraulický výkon již při 1600 ot/min)
- + Střešní okno s ochrannou konstrukcí FOPS
- + SDD rychlý systém řízení, který snižuje počet otáček řízení na polovinu a zkracuje tak manévrovací čas
- + Stop&Go systém umožňuje zastavení traktoru ovládním brzdového pedálu



Ovládací tlačítka pro funkce Stop&Go a SDD.



Ovládací tlačítka pro ovládání čelního nakladače.



Joystick pro ovládání čelního nakladače dokonale integrovaný v pravém ovládacím panelu.



Perfektní výhled na čelní nakladač v každé pozici.



NEJVYŠŠÍ BEZPEČNOST VE SVÉ KATEGORII

Pokud jde o bezpečí, nic není u řady 5G ponecháno náhodě. Brzdny systém disponuje v základní výbavě mokkými kotoučovými brzdami na všech kolech, aniž by bylo vyžadováno automatické připojení pohonu předních kol.

Volitelná hydromechanická parkovací brzda ParkBrake zajistí traktor spolehlivě i na prudkých svazích. Ve standardu je traktor vybaven mechanickou parkovací brzdou.

Do standardního vybavení patří také elektrohydraulické ovládání uzávěrek diferenciálů a pohonu předních kol. Všechny modely jsou dodávány pouze se 100% uzávěrkou diferenciálu na přední a zadní nápravě. Řízení je vždy poháněno samostatným hydraulickým čerpadlem.

Při instalaci čelního nakladače lze na přání dodat střešní okno s ochrannou konstrukcí FOPS, která poskytne řidiči 100% ochranu před padajícími předměty.

Ochrana životního prostředí je jednou z hlavních priorit – všechny modely řady 5G jsou vybaveny hydraulickými rychlospojkami "Push-pull", které umožňují snadné zapojení a odpojení hydraulického vedení pod tlakem. Speciálně navržená sběrná nádobka pojme i minimální množství oleje, který může nechtěně unikat při připojování.

Cíl celkově bezpečného traktoru je prosazován i formou kontrolovaného spouštění jeho hlavních funkcí. Proto lze zadní tříbodový závěs, hydraulický systém i vývodové hřídele používat až po jejich aktivaci.



Hydromechanická parkovací brzda ParkBrake.



Manometr indikující tlak ve vzduchovém systému.



Ovládací tlačítka EHR a PTO na blatních.



NOVÝ STANDARD POHODLÍ A KOMFORTU

Dokonalou viditelnost za všech podmínek a extrémně funkční pracovní prostředí s maximálním komfortem a ohromující ergonomií poskytuje 4sloupková kabina.

Atraktivní design, inovativní materiály, sklopné a prostorné sedadlo spolujezdce a barevně rozdělené a ergonomicky uspořádané ovládací prvky se spolupodílejí na tom, že kabina řady 5G je naprosto výjimečná a jedinečná v této kategorii traktorů.

Také při práci v noci umožňuje až 8 pracovních světel (6 na střeše kabiny a 2 na sloupcích kabiny) perfektní osvětlení celého okolí traktoru.

Zadní LED světla, která jsou součástí standardní výbavy, zaručují bezpečnost jízdy na silnici. A na závěr – podsvícení přístrojové desky a bočního panelu umožňuje řidiči jednoznačné rozpoznání všech ovládacích prvků i ve tmě.



Nové umístění a tvar sklopného sedadla spolujezdce.



Ergonomická, pohodlná a tichá kabina.

TECHNICKÉ ÚDAJE		DEUTZ-FAHR 5G LD		
		5080	5090	5100
MOTOR				
Emisní norma		Tier4i	Tier4i	Tier4i
Model		FARMotion	FARMotion	FARMotion
Počet válců / Zdvihový objem / Počet ventilů	počet / cm ³ / počet	3/2887/2	3/2887/2	3/2887/2
Common Rail vstříkávání	bar	2000	2000	2000
Turbo - Intercooler		•	•	•
Maximální výkon (ECE R 120) @ 2000 ot/min	kW/k	55,4/75	65/88	71/97
Výkon při jmenovitých otáčkách (ECE R 120) @ 2200 ot/min	kW/k	55,4/75	61,6/84	67,3/92
Max. krouticí moment při 1600 ot/min	Nm	342	354	369
Navýšení krouticího momentu	%	40	32	27
Elektronická regulace motoru		•	•	•
Systém zpracování výfukových plynů a emisí		DOC / EGR	DOC / EGR	DOC / EGR
Objem palivové nádrže	litry	130	130	130
REVERZAČNÍ PŘEVODOVKA				
Mechanická reverzace		◦	◦	◦
Hydraulická reverzační převodovka pod zátěží		◦	◦	◦
Systém "Stop&Go"		◦	◦	◦
MECHANICKÁ PŘEVODOVKA				
4stupňová manuální převodovka		•	•	•
Počet převodů	vpřed + vzad	8 + 8	8 + 8	8 + 8
Počet převodů s plazivými a superplazivými převody	vpřed + vzad	16 + 16	16 + 16	16 + 16
5stupňová manuální převodovka		◦	◦	◦
Počet převodů	vpřed + vzad	10 + 10	10 + 10	10 + 10
Počet převodů s plazivými a superplazivými převody	vpřed + vzad	20 + 20	20 + 20	20 + 20
PŘEVODOVKA POWERSHIFT S 2 STUPNÍ ŘAZENÍ POD ZÁTĚŽÍ				
4stupňová manuální převodovka		◦	◦	◦
Počet převodů	vpřed + vzad	16 + 16	16 + 16	16 + 16
Počet převodů s plazivými a superplazivými převody	vpřed + vzad	32 + 32	32 + 32	32 + 32
5stupňová manuální převodovka		◦	◦	◦
Počet převodů	vpřed + vzad	20 + 20	20 + 20	20 + 20
Počet převodů s plazivými a superplazivými převody	vpřed + vzad	40 + 40	40 + 40	40 + 40
Powershift převody	počet	2	2	2
ZADNÍ VÝVODOVÁ HRÍDEL				
Elektrohydraulické ovládání		•	•	•
540	ot/min	◦	◦	◦
540/540ECO	ot/min	•	•	•
540/540ECO/1000/1000ECO	ot/min	◦	◦	◦
Závislá vývodoVá hrídel	ot/min	◦	◦	◦
PŘEDNÍ VÝVODOVÁ HRÍDEL				
1000	ot/min	◦	◦	◦
PŘEDNÍ A ZADNÍ NÁPRAVA				
Pohon předních kol s elektrohydraulickým ovládáním	ot/min	•	•	•
100% uzávěrka diferenciálu s elektrohydraulickým ovládáním	ot/min	•	•	•
BRZDY A ŘÍZENÍ				
Brzdy na všech 4 kolech		◦	◦	◦
Hydrostatické řízení s nezávislým čerpadlem		•	•	•
TŘÍBODOVÝ ZÁVĚS				
Mechanický zadní třibodový závěs (MHR)		•	•	•
Elektronický zadní třibodový závěs (EHR)		◦	◦	◦
Zvedací síla zadního třibodového závěsu (standard)	kg	3500	3500	3500
Zvedací síla zadního třibodového závěsu (volitelné)	kg	4500	4500	4500
Přední třibodový závěs		◦	◦	◦
Zvedací síla předního třibodového závěsu	kg	1850	1850	1850
HYDRAULICKÝ SYSTÉM				
Výkon čerpadla (standard)	l/min	55	55	55
Výkon čerpadla (volitelné)	l/min	60ECO	60ECO	60ECO
Zubové čerpadlo		•	•	•
Přídavné hydraulické okruhy vzadu	počet	1 / 2 / 3 / 3 + 1	1 / 2 / 3 / 3 + 1	1 / 2 / 3 / 3 + 1
KABINA				
Klimatizace		◦	◦	◦
Střešní okno		◦	◦	◦
Mechanické odpružení sedadla řidiče		•	•	•
Pneumatické odpružení sedadla řidiče		◦	◦	◦
Sedadlo spolujezdce		◦	◦	◦
ROZMĚRY A HMOTNOSTI				
Standardní zadní pneumatiky		420/70 R30"	420/70 R30"	420/70 R30"
Max. délka se zadními rameny	mm	4100	4100	4100
Min. / Max. šířka	mm	2037 / 2341	2037 / 2341	2037 / 2341
Rozvor kol (pohon na všechna 4 kola / pohon na 2 kola)	mm	2300 / 2260	2300 / 2260	2300 / 2260
Rozchod vepředu min. / max.	mm	1629 / 1807	1629 / 1807	1629 / 1807
Rozchod vzadu min. / max.	mm	1598 / 1902	1598 / 1902	1598 / 1902
Výška střed nápravy - střeška	mm	1924	1924	1924
Hmotnost stroje s kabinou	kg	3600	3600	3600
Maximální přípustná hmotnost stroje	kg	5500 / 5800	5500 / 5800	5500 / 5800

Standard •

Volitelné ◦

TECHNICKÉ ÚDAJE

DEUTZ-FAHR 5G MD

		5090	5090.4	5100	5105.4	5115.4
MOTOR						
Emisní norma		Tier4i	Tier4i	Tier4i	Tier4i	Tier4i
Model		FARMotion	FARMotion	FARMotion	FARMotion	FARMotion
Počet válců / Zdvihový objem / Počet ventilů	počet / cm ³ / počet	3/2887/2	4/3849/2	3/2887/2	4/3849/2	4/3849/2
Common Rail vstříkování	bar	2000	2000	2000	2000	2000
Turbo - Intercooler		•	•	•	•	•
Maximální výkon (ECE R 120) @ 2000 ot/min	kW/k	65/88	65/88	71/97	75/102	80/109
Výkon při jmenovitých otáčkách (ECE R 120) @ 2200 ot/min	kW/k	61,6/84	61,6/84	67,3/92	71,1/97	75,8/103
Max. krouticí moment při 1600 ot/min	Nm	354	354	369	408	436
Navýšení krouticího momentu	%	32	32	27	32	30
Elektronická regulace motoru		•	•	•	•	•
Systém zpracování výfukových plynů a emisí		DOC / EGR	DOC / EGR	DOC / EGR	DOC / EGR	DOC / EGR
Objem palivové nádrže	litry	130	130	130	130	130
REVERZAČNÍ PŘEVODOVKA						
Mechanická reverzace		•	•	•	•	•
Hydraulická reverzační převodovka pod zátěží		•	•	•	•	•
Systém "Stop&Go"		•	•	•	•	•
MECHANICKÁ PŘEVODOVKA						
4stupňová manuální převodovka		•	•	•	•	•
Počet převodů	vpřed + vzad	8 + 8	8 + 8	8 + 8	8 + 8	8 + 8
Počet převodů s plazivými a superplazivými převody	vpřed + vzad	16 + 16	16 + 16	16 + 16	16 + 16	16 + 16
5stupňová manuální převodovka		•	•	•	•	•
Počet převodů	vpřed + vzad	10 + 10	10 + 10	10 + 10	10 + 10	10 + 10
Počet převodů s plazivými a superplazivými převody	vpřed + vzad	20 + 20	20 + 20	20 + 20	20 + 20	20 + 20
PŘEVODOVKA POWERSHIFT S 2 STUPNÍ RÁZENÍ POD ZÁTĚŽÍ						
4stupňová manuální převodovka		•	•	•	•	•
Počet převodů	vpřed + vzad	16 + 16	16 + 16	16 + 16	16 + 16	16 + 16
Počet převodů s plazivými a superplazivými převody	vpřed + vzad	32 + 32	32 + 32	32 + 32	32 + 32	32 + 32
5stupňová manuální převodovka		•	•	•	•	•
Počet převodů	vpřed + vzad	20 + 20	20 + 20	20 + 20	20 + 20	20 + 20
Počet převodů s plazivými a superplazivými převody	vpřed + vzad	40 + 40	40 + 40	40 + 40	40 + 40	40 + 40
Powershift převody	počet	2	2	2	2	2
ZADNÍ VÝVODOVÁ HRÍDEL						
Elektrohydraulické ovládání		•	•	•	•	•
540	ot/min	•	•	•	•	•
540/540ECO	ot/min	•	•	•	•	•
540/540ECO/1000/1000ECO	ot/min	•	•	•	•	•
Závislá vývodová hrídel	ot/min	•	•	•	•	•
PŘEDNÍ VÝVODOVÁ HRÍDEL						
1000	ot/min	•	•	•	•	•
PŘEDNÍ A ZADNÍ NÁPRAVA						
Pohon předních kol s elektrohydraulickým ovládáním	ot/min	•	•	•	•	•
100% uzávěrka diferenciálu s elektrohydraulickým ovládáním	ot/min	•	•	•	•	•
BRZDY A ŘÍZENÍ						
Brzdy na všech 4 kolech		•	•	•	•	•
Hydrostatické řízení s nezávislým čerpadlem		•	•	•	•	•
TŘÍBODOVÝ ZÁVĚS						
Mechanický zadní třibodový závěs (MHR)		•	•	•	•	•
Elektronický zadní třibodový závěs (EHR)		•	•	•	•	•
Zvedací síla zadního třibodového závěsu (standard)	kg	3600	3600	3600	3600	3600
Zvedací síla zadního třibodového závěsu (volitelné)	kg	4500	4500	4500	4500	4500
Přední třibodový závěs		•	•	•	•	•
Zvedací síla předního třibodového závěsu	kg	1850	1850	1850	1850	1850
HYDRAULICKÝ SYSTÉM						
Výkon čerpadla (standard)	l/min	55	55	55	55	55
Výkon čerpadla (volitelné)	l/min	60ECO	60ECO	60ECO	60ECO	60ECO
Zubové čerpadlo		•	•	•	•	•
Přídavné hydraulické okruhy vzadu	počet	1 / 2 / 3 / 3 + 1	1 / 2 / 3 / 3 + 1	1 / 2 / 3 / 3 + 1	1 / 2 / 3 / 3 + 1	1 / 2 / 3 / 3 + 1
KABINA						
Klimatizace		•	•	•	•	•
Střešní okno		•	•	•	•	•
Mechanické odpružení sedadla řidiče		•	•	•	•	•
Pneumatické odpružení sedadla řidiče		•	•	•	•	•
Sedadlo spolujezdece		•	•	•	•	•
ROZMĚRY A HMOTNOSTI						
Standardní zadní pneumatiky		16.9 R34"	16.9 R34"	16.9 R34"	480/70 R34"	480/70 R34"
Max. délka se zadními rameny	mm	4100	4314	4100	4314	4314
Min. / Max. šířka	mm	2065 / 2365	2065 / 2365	2065 / 2365	2129 / 2273	2129 / 2273
Rozvor kol (pohon na všechna 4 kola / pohon na 2 kola)	mm	2300	2400	2300	2400	2400 / 2360
Rozchod vepředu min. / max.	mm	1661 / 1862	1661 / 1862	1661 / 1862	1665 / 1858	1665 / 1858
Rozchod vzadu min. / max.	mm	1602 / 1902	1602 / 1902	1602 / 1902	1626 / 1770	1626 / 1770
Výška střed nápravy - střecha	mm	1952	1952	1952	1952	1952
Hmotnost stroje s kabinou	kg	3750	3900	3750	3900	3900
Maximální přípustná hmotnost stroje	kg	6200	6200	6200	6200	6200

Standard •
Volitelné ◦

TECHNICKÉ ÚDAJE		DEUTZ-FAHR 5G HD		
		5090.4	5105.4	5115.4
MOTOR				
Emisní norma		Tier4i	Tier4i	Tier4i
Model		FARMotion	FARMotion	FARMotion
Počet válců / Zdvihový objem / Počet ventilů	počet / cm ³ / počet	4/3849/2	4/3849/2	4/3849/2
Common Rail vstříkování	bar	2000	2000	2000
Turbo - Intercooler		•	•	•
Maximální výkon (ECE R 120) @ 2000 ot/min	kW/k	65/88	75/102	80/109
Výkon při jmenovitých otáčkách (ECE R 120) @ 2200 ot/min	kW/k	61,6/84	71,1/97	75,8/103
Max. krouticí moment při 1600 ot/min	Nm	354	408	436
Navýšení krouticího momentu	%	32	32	30
Elektronická regulace motoru		•	•	•
Systém zpracování výfukových plynů a emisí		DOC / EGR	DOC / EGR	DOC / EGR
Objem palivové nádrže	litry	150	150	150
REVERZAČNÍ PŘEVODOVKA				
Mechanická reverzace		o	o	o
Hydraulická reverzační převodovka pod zátěží		o	o	o
Systém "Stop&Go"		o	o	o
MECHANICKÁ PŘEVODOVKA				
4stupňová manuální převodovka		•	•	-
Počet převodů	vpřed + vzad	8 + 8	8 + 8	-
Počet převodů s plazivými a superplazivými převody	vpřed + vzad	16 + 16	16 + 16	-
5stupňová manuální převodovka		o	o	•
Počet převodů	vpřed + vzad	10 + 10	10 + 10	10 + 10
Počet převodů s plazivými a superplazivými převody	vpřed + vzad	20 + 20	20 + 20	20 + 20
PŘEVODOVKA POWERSHIFT S 2 STUPNI RAZENÍ POD ZÁTĚŽÍ				
4stupňová manuální převodovka		o	o	-
Počet převodů	vpřed + vzad	16 + 16	16 + 16	-
Počet převodů s plazivými a superplazivými převody	vpřed + vzad	32 + 32	32 + 32	-
5stupňová manuální převodovka		o	o	o
Počet převodů	vpřed + vzad	20 + 20	20 + 20	20 + 20
Počet převodů s plazivými a superplazivými převody	vpřed + vzad	40 + 40	40 + 40	40 + 40
Powershift převody	počet	2	2	2
PŘEVODOVKA POWERSHIFT S 3 STUPNI RAZENÍ POD ZÁTĚŽÍ				
5stupňová manuální převodovka		-	-	o
Počet převodů	vpřed + vzad	-	-	30 + 30
Počet převodů s plazivými a superplazivými převody	vpřed + vzad	-	-	60 + 60
Powershift převody	počet	-	-	3
ZADNÍ VÝVODOVÁ HRÍDEL				
Elektrohydraulické ovládání		•	•	•
540/540ECO	ot/min	•	•	•
540/540ECO/1000/1000ECO	ot/min	o	o	o
Závislá vývodoVá hrídel	ot/min	o	o	o
PŘEDNÍ VÝVODOVÁ HRÍDEL				
1000	ot/min	o	o	o
PŘEDNÍ A ZADNÍ NÁPRAVA				
Pohon předních kol s elektrohydraulickým ovládáním	ot/min	•	•	•
100% uzávěrka diferenciálu s elektrohydraulickým ovládáním	ot/min	•	•	•
BRZDY A ŘÍZENÍ				
Brzdy na všech 4 kolech		•	•	•
Mechanická ruční brzda		•	•	•
Hydromechanická ruční brzda (ParkBrake)		o	o	o
Hydrostatické řízení s nezávislým čerpadlem		•	•	•
Systém SDD		-	-	o
TŘÍBODOVÝ ZÁVĚS				
Mechanický zadní třibodový závěs (MHR)		•	•	•
Elektronický zadní třibodový závěs (EHR)		o	o	o
Zvedací síla zadního třibodového závěsu (standard)	kg	3600	3600	3600
Zvedací síla zadního třibodového závěsu (volitelné)	kg	4800	4800	4800/5400
Přední třibodový závěs		o	o	o
Zvedací síla předního třibodového závěsu	kg	1850	1850	1850
HYDRAULICKÝ SYSTÉM				
Výkon čerpadla (standard)	l/min	55	55	55
Výkon čerpadla (volitelné)	l/min	60ECO	60ECO	60ECO
Zubové čerpadlo		o	o	o
Přídavné hydraulické okruhy vzadu	počet	1 / 2 / 3 / 3 + 1	1 / 2 / 3 / 3 + 1	1 / 2 / 3 / 3 + 1
KABINA				
Klimatizace		o	o	o
Střešní okno		o	o	o
Mechanické odpružení sedadla řidiče		•	•	•
Pneumatické odpružení sedadla řidiče		o	o	o
Sedadlo spolujezdce		o	o	o
ROZMĚRY A HMOTNOST				
Standardní zadní pneumatiky		480/70 R34"	480/70 R34"	480/70 R38"
Max. délka se zadními rameny	mm	4314	4314	4314
Min. / Max. šířka	mm	2209 / 2609	2209 / 2609	2209 / 2609
Rozvor kol (pohon na všechna 4 kola / pohon na 2 kola)	mm	2400 / 2360	2400 / 2360	2400 / 2360
Rozchod vepředu min. / max.	mm	1728 / 2128	1728 / 2128	1728 / 2128
Rozchod vzadu min. / max.	mm	1706 / 2106	1706 / 2106	1706 / 2106
Výška střed nápravy - střecha	mm	1982	1982	1982
Hmotnost stroje s kabinou	kg	4200	4200	4500
Maximální přípustná hmotnost stroje	kg	7000	7000	7500

VŽDY PLNÝ VÝKON S ORIGINÁLNÍMI MAZIVY DEUTZ-FAHR



Maziva DEUTZ-FAHR vyvíjíme se stejnou pečlivostí a kvalitou jako naše stroje, proto můžeme vždy zaručit vynikající výkon.

VÁŠ PRODEJCE DEUTZ-FAHR:



WWW.DEUTZFAHR.CZ

VÝHRADNÍ IMPORTÉR
DEUTZ-FAHR
PRO ČESKOU REPUBLIKU

GARNEA

Víc než jistota

