

DEUTZ-FAHR AGROTRON 6



Agtron 6
Agtron 6 RCshift
Agtron 6 TTV





NOVÁ GENERACE ŘADY 6: NEJLEPŠÍ TECHNOLOGICKÁ VÝBAVA VE SVÉ TŘÍDĚ

AGROTRON 6	4VÁLCOVÉ MODELY					
	6155.4		6165.4		6175.4	
TYP PŘEVODOVKY	PS/ RCshift	TTV	PS/ RCshift	TTV	PS/ RCshift	TTV
Max. výkon (ECE R120)	kW/k	114,9/156	120,8/164	125,8/171		
Max. výkon s navýšením (ECE R120)	kW/k	-	125,8/171	-		

6VÁLCOVÉ MODELY											
6155		6165		6175		6185		6205		6215	
PS/ RCshift	TTV	PS/ RCshift	TTV	PS/ RCshift	TTV	PS/ RCshift	TTV	PS/ RCshift	TTV	PS/ RCshift	TTV
114,9/156		120,8/164		129,5/176		138,5/188	134,3/183	152,3/207	149,1/203	156,2/212	
-		125,8/171		-		-	138,5/188	-	152,3/207	166/226	

Zemědělství je neskutečně rozmanitý obor. Každý podnik a farma sleduje vlastní strategii a cestu k úspěchu. Někteří sázejí na velikost, jiní na specializaci, výrobu mléka, chov dobytka nebo pouze na rostlinnou výrobu. Stejně tak existuje spousta podniků se smíšenou produkcí v závislosti na půdních, klimatických a tržních podmínkách. Všichni bez rozdílu podnikají s cílem být úspěšní a ziskoví – bez ohledu na to, jakou činnost právě provádějí. Na tuto různorodost musí být připravena i traktorová technika. Orba, setí, údržba, přeprava, sklizeň píce, práce s čelním nakladačem – činnosti, které musí moderní traktory vykonávat,

jsou v každém provozu definovány individuálně stejně jako jejich výbava. Přesně pro takovou různorodost vytvořil DEUTZ-FAHR novou řadu 6. Celkem 18 modelů s výkonem od 156 do 226 koňských sil, různými rozvory, 4- nebo 6válcové motory, třemi typy převodovek, dvěma typy kabin s různými výbavovými stupni a nepřebernými možnostmi výbavy na přání. Díky tomu si každý může sestavit ten nejlepší mix výbavy a technologií v této třídě – přesně podle vlastních představ a požadavků. S novou generací řady 6 dal DEUTZ-FAHR nový význam slovu různorodost.

PŘI VYKONÁVÁNÍ RŮZNÝCH ČINNOSTÍ NA POLI, PŘI PŘEPRAVĚ NEBO NA FARMĚ, SE ZNOVU A ZNOVU NABÍZÍ OTÁZKA: „JAK KOMFORTNÍ A VYBAVENÝ MUSÍ BÝT TRAKTOR?“ S NOVOU MODELOVOU ŘADOU 6 MÁ DEUTZ-FAHR TU JEDINOU SPRÁVNOU ODPOVĚĎ: „PŘESNĚ TAK, JAK SI TO PŘEJETE VY!“





VYBÍREJTE Z NESPOČTU RŮZNÝCH VARIANT: VOLBA JE POUZE NA VÁS

Všeobecně platí, že čím vyšší je jízdní a pracovní komfort, tím pohodlnější je pracovní prostředí. A čím je pracovní prostředí příjemnější, tím lepší jsou také Vaše výsledky. Z toho důvodu disponují všechny modely řady 6 prvotřídní komfortní kabinou. Jako jediná na trhu nabízí možnost kombinace mnoha technických variant, výbav a specifikací. Vy si tak můžete na míru sestavit tu správnou úroveň pohodlí. Rozhodnutí je pouze na Vás. V závislosti na typu použití stroje, požadavcích řidiče a samozřejmě i ekonomických možnostech. Bez ohledu na to, jak náročné budou Vaše požadavky, Vám řada 6 nabízí to

pravé řešení. Kabinu s různými stupni ovládacího komfortu v závislosti na technickém vybavení. Od jednoduchých mechanických manuálních ovladačů, až po sofistikované elektronické high-tech joysticky a multifunkční páky. Stejně tak výběr střešního okna je zcela na Vaší volbě – vybírat můžete z jednoduché polykarbonátové verze, skleněného okna s UV ochranou a nebo bezpečnostního skla, které plní ochranu podle standardů FOPS a přitom zachovává optimální výhled i při použití čelního nakladače. A ať už si vyberete jakoukoliv variantu, nová řada 6 vždy splní ty nejosobnější a nejnáročnější požadavky.



Hlavní výhody:

- Nejširší možnosti konfigurace
- Oddělení kabiny a kapoty výrazně snižuje hluk, vibrace i tepelné záření přicházející od motoru
- Perfektní výhled kolem celého stroje díky velké ploše prosklení kabiny, kompaktním rozměrům kapoty a komponentům starajících se o snížení emisí výfukových plynů
- Balíček pracovních LED světel s max. výkonem až 40.000 lumenů

Jedinečné vlastnosti kabiny MaxiVision první i druhé generace jsou zřejmé nejenom uvnitř, ale i při pohledu zvenku. V oblasti komfortu a ergonomie odpovídá výbava traktorů nové modelové řady 6 nejmodernější technice a díky automatickým funkcím šetří obsluhu spoustu rutinních činností. Nový InfoCenter^{PRO} umístěný v přístrojovém panelu je vybaven 5" barevným displejem, který informuje řidiče o aktuálních provozních parametrech stroje. Jasná struktura a vysoký kontrast se starají o vynikající čitelnost a jednoduché ovládání umožňují jeho snadné nastavení.

Modely TTV jsou vybaveny ještě jedním přídatným monitorem umístěným na pravém předním kabinovém sloupku, který poskytuje obsluhu další podrobné informace o provozu stroje. Celkově je vnitřní prostor navržen pro příjemné strávení nejen dlouhých pracovních dnů. Nově je kabina zcela oddělena od motorového prostoru a kapoty. Vibrace, hluk a nežádoucí tepelné sálání jsou tak separovány od pracovního prostoru řidiče lépe než kdy dříve. Nová kapota ztělesňuje styl nové generace traktorů DEUTZ-FAHR a optimalizované tvarování garantuje perfektní výhled vpřed. Pozice kabiny posunutá vzad naopak zajišťuje dokonalý výhled i na zadní ramena a závěsy. Pro zajištění maximálního pracovního komfortu za všech okolností je možné traktory řady 6 volitelně dovybavit balíčkem až 16 LED pracovních světel čtvrté generace se souhrnným světelným výkonem více jak 40.000 lumenů.

NEJKOMFORTNĚJŠÍ KABINA NA TRHU: VŠE, CO POTŘEBUJETE PRO POHODOVOU PRÁCI



Moderní přístrojová deska s novým InfoCentrem^{PRO}: 5" barevný LCD displej s vysokým rozlišením garantuje dokonalý komfort používání a zobrazení relevantních informací na špičkové úrovni.



Až 16 pracovních LED světel (IV generace, světelný výkon 2500 lumenů / světlo).



Kompaktní rozměry motoru a kapoty poskytují optimální výhled na vpředu uchycené nářadí.



Střešní okno je u nové řady 6 nabízeno ve třech různých provedení.

Dalšími znaky, které zlepšují komfort, jsou velká prosklená okna a nový systém zavírání pravých dveří. Klimatizace, jejíž součástí mohou být nové automatické funkce, udržuje teplotu v kabině na optimální úrovni a velký počet výdechů zajišťuje jedinečně rovnoměrnou distribuci čerstvého vzduchu. S kabinami MaxiVision a MaxiVision druhé generace se můžete těšit na extrémně pohodlné a přesto efektivní pracovní dny.



INTUITIVNÍ OVLÁDÁNÍ: OD MANUÁLNÍHO AŽ PO PLNĚ AUTOMATICKÉ

Díky nové loketní opěrce je ovládání řady 6 ještě pohodlnější a intuitivnější. Všechny rutinní funkce se dají automatizovat. S novým multifunkčním joystickem MaxCom, který perfektně padne do ruky, se dá ovládat téměř vše – od pojezdové rychlosti, směru jízdy, tempomatů, přes souvraťový management, přední i zadní třibodový závěs, až po proporcionální řízení dvou hydraulických okruhů. Tento jedinečný koncept umožňuje ovládání všech těchto a dalších funkcí bez nutnosti změnit pozici ruky nebo přemýšlení, kde se nachází ovladač, který právě potřebujete.

Modely TTV jsou dodávány výlučně s kabinou MaxiVision druhé generace s elektrohydraulickým ovládáním hydraulických okruhů. U modelů RCshift si každý může vybrat mezi elektrohydraulickým nebo mechanickým ovládáním hydraulických okruhů. Verze Powershift je pak přímo na míru ušitá těm, jejichž prioritou je co nejjednodušší a co nejvíce mechanický stroj a nepotřebují pokročilé elektronické funkce.

Stejně tak ovládání předního třibodového závěsu může být u modelů Powershift a RCshift volitelně mechanické nebo elektrohydraulické. U modelů TTV s plynulou převodovkou je pak vždy elektrohydraulické včetně polohové regulace. Zadní třibodový závěs je u všech modelů ovládán výlučně elektrohydraulicky, a to se všemi pokročilými funkcemi.



Hydraulické okruhy jsou všechny plně proporcionálně ovladatelné s možností nastavení průtoku a času aktivace. Elektronický joystick je možné naprogramovat pro ovládání čelního nakladače. Další hydraulické okruhy mohou být ovládány pomocí otočného kolečka, které je integrované přímo do elektronického joysticku.



U všech verzí kabiny je spuštění vývodových hřídelí ovládáno jednoduše pomocí tlačítek.



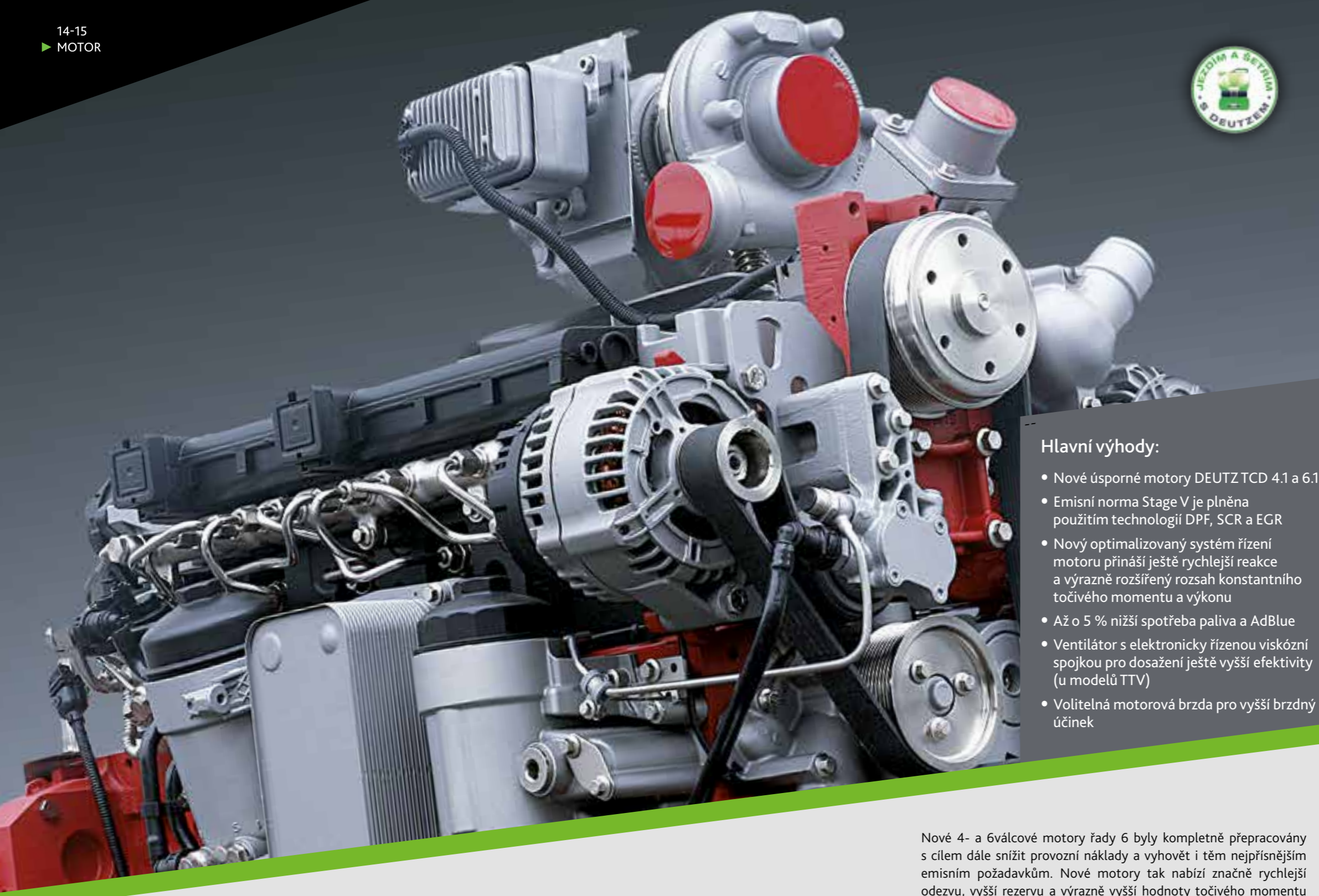
Pokročilá nastavení fungování předního (pouze u modelů TTV) a zadního třibodového závěsu se provádí jednoduše na potenciometrech umístěných v loketní opěrce.

Všechny modelové verze jsou vybaveny moderním InfoCentrem^{PRO}, který je integrován do polohovatelného sloupku řízení a kromě modernizovaných analogových ukazatelů sestává z konfigurovatelného, vysoce kontrastního LCD displeje o úhlopříčce 5". Díky němu je řidič vždy přesně informován o aktuálním provozním stavu stroje.

Bez ohledu na výbavovou verzi jsou všechny ovládací prvky vždy jednoznačně barevně rozčleněny do čtyř funkčních skupin a zároveň umístěny ergonomicky podle četnosti používání. Jedná se o jeden z dalších bodů, díky kterému má řidič traktory nové řady 6 vždy plně pod kontrolou.



CHCETE PRACOVAT S MAXIMÁLNÍ
EFEKTIVITOU A ZÁROVEŇ PLNIT ROSTOUCÍ
POŽADAVKY NA HOSPODÁRNOST,
UDRŽITELNOST A ŠETRNOST K ŽIVOTNÍMU
PROSTŘEDÍ? S NOVOU ŘADOU 6 TO JDE
SNADNO A BEZ KOMPROMISŮ.



Hlavní výhody:

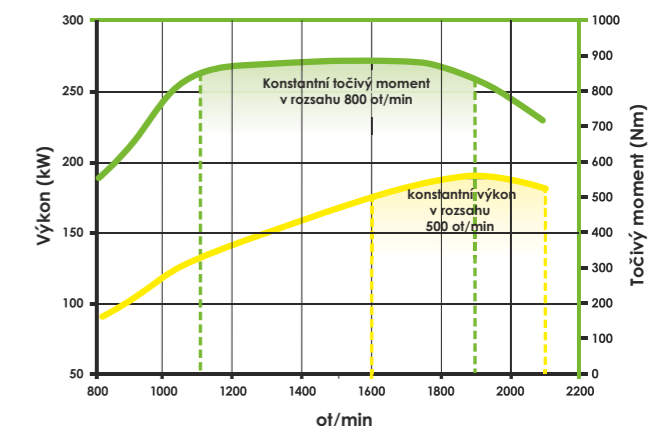
- Nové úsporné motory DEUTZ TCD 4.1 a 6.1
- Emisní norma Stage V je plněna použitím technologií DPF, SCR a EGR
- Nový optimalizovaný systém řízení motoru přináší ještě rychlejší reakce a výrazně rozšířený rozsah konstantního točivého momentu a výkonu
- Až o 5 % nižší spotřeba paliva a AdBlue
- Ventilátor s elektronicky řízenou viskózní spojkou pro dosažení ještě vyšší efektivity (u modelů TTV)
- Volitelná motorová brzda pro vyšší brzdny účinek

Nové 4- a 6válcové motory řady 6 byly kompletně přepracovány s cílem dále snížit provozní náklady a vyhovět i těm nejpřísnějším emisním požadavkům. Nové motory tak nabízí značně rychlejší odezvu, vyšší rezervu a výrazně vyšší hodnoty točivého momentu především při nižších otáčkách. Současně došlo k dalšímu snížení spotřeby paliva i AdBlue.

Nový systém redukce emisí nyní sestává ze systémů EGR, SCR a pasivního filtru pevných částic (DPF). V porovnání s obvyklými aktivními filtry pevných částic nabízí pasivní DPF hned několik výhod – nafta se nevstříkuje přímo do filtru, tudíž nehrozí odlétání jisker z výfuku, celkově je provozní teplota pasivního filtru výrazně nižší a v neposlední řadě je jeho regenerace rychlejší a běžným uživatelem nepostřehnutelná. Výsledným efektem jsou nižší provozní náklady a plnění všech mezinárodních emisních norem i těch budoucích. U modelů TTV je navíc efektivita motoru zvýšena použitím ventilátoru s elektronickou viskózní spojkou.

Všechny modely mohou být dále vybaveny motorovou brzdou, která zvyšuje celkový brzdny účinek až o 40 %. Integraci tohoto systému dochází k výraznému snížení zátěže na provozní brzdy traktoru a spolu s tím i minimalizaci jejich opotřebení především při jízdě z kopce s těžkými břemeny.

Řada 6 - 6215



Konstantní výkon v rozsahu 500 ot/min dosahující maximální hodnoty 226 koní s navýšením – již od 1 600 ot/min je obsluze k dispozici výkon 200 koní. Stejně tak je od 1 100 ot/min k dispozici 94 % dostupného točivého momentu, a to až do 1 900 ot/min (v rozsahu plných 800 ot/min a v podstatě v celém otáčkovém rozsahu motoru).



Nízká spotřeba paliva a AdBlue: 435 l nafty a 50 l AdBlue u 6válcových motorů a až 225 l nafty a 28 l AdBlue u 4válcových motorů s rezervou vystačí i při velmi dlouhých pracovních dnech.



Pasivní filtr pevných částic a systém SCR jsou nejlepším řešením vykazující nízkou spotřebu paliva, ale i celkové provozní náklady.

NEJLEPŠÍ KOMBINACE TECHNOLOGIÍ PRO OPTIMÁLNÍ VÝKON

Vedle zlepšení bezpečnosti jsou použitím motorové brzdy dále sníženy provozní náklady. Celý systém je přitom prakticky a jednoduše ovládán pomocí vlastního pedálu, který ovládá pohyb škrtící klapky. Brzdny výkon je automaticky optimalizován vzhledem ke zvolenému jízdny režimu.

Nové motory DEUTZ TCD 4.1 a 6.1 Stage V jsou perfektním příkladem moderní technologie vyrobené v Německu (Made in Germany) se spolehlivostí a účinností na nejvyšší úrovni tak, abyste mohli dosahovat co nejlepších výsledků.



NOVÝ CHLADICÍ SYSTÉM: KOMPAKTNÍ, EFEKTIVNÍ A SNADNO PŘÍSTUPNÝ

Hlavní výhody:

- Exkluzivní systém otevírání
- Vyroben kompletně z hliníku
- Vyšší chladicí výkon

Nový chladicí systém zlepšuje, díky výrazně lepšímu odvodu tepla, celkovou účinnost motoru a dovoluje použití standardního a spolehlivého řešení chlazení. Veškeré chladiče i spojovací součástky jsou vyrobeny z hliníku a tím je celý komplet schopen nejenom výrazně lépe odvést nepotřebné teplo, ale také je garantem dlouhé životnosti. Exkluzivní systém otevírání pomocí jediné páčky výrazně zjednodušuje proces údržby a zkracuje dobu jejího trvání.

V zavřeném stavu je celý systém velmi kompaktní, díky čemuž bylo možné u traktorů DEUTZ-FAHR docílit typického tvaru snižující se kapoty a tím i umožnit výborný výhled na vpředu uchycené nářadí. Nad chladiči je ve speciálním těle umístěn vzduchový filtr. Propracovaný systém zajišťuje odsání všech hrubých nečistot pomocí podtlaku vytvořeného chladicím ventilátorem. Do filtru se tak dostává již jen předčištěný vzduch obsahující minimum nečistot.



Vysoce výkonný a přitom velmi kompaktní chladicí systém sestávající z mezchladiče stlačeného vzduchu, vodního chladiče, chladiče převodového oleje, chladiče paliva a kondenzátoru klimatizace.



Odlučování hrubých nečistot zajišťují spirálovité cyklónové roury a sací hadičky, které odloučí až 95% všech částic ještě předtím, než se dostanou do filtru.



Vzduchové filtry s technologií PowerCore jsou o 20% výkonnější než klasické filtry a mají větší životnost.

DEUTZ-FAHR používá pro filtraci pouze filtry s technologií PowerCore, což je vysoce technologicky náročné řešení. Každodenní údržba a čištění filtru se ovšem stává minulostí a to vše při současném zvýšení jeho životnosti a spolehlivosti.

ČAS I POHONNÉ HMOTY JSOU V DNEŠNÍ DOBĚ DRAHÉ. PRO DOSAŽENÍ VAŠICH CÍLŮ MUSÍTE DOSÁHNOUT SPRÁVNÉ PRACOVNÍ EFEKTIVNOSTI RYCHLE A PRECIZNĚ PŘI VELMI TĚŽKÉ ZÁTĚŽI I V KOPCOVITÉM TERÉNU. NOVÁ ŘADA 6 ZAJISTÍ, ABY VAŠE PRODUKTIVITA NEUSTÁLE STOUPALA.





Pro jaké činnosti bude Váš nový traktor používán? Pro jednodušší práce na farmě, sklizeň píce, přepravu těžkých návěsů, práci s těžkým nářadím na poli či kombinaci všech zmíněných činností? Bez ohledu na Vaše potřeby nabízí nová řada 6 pro každou práci a pro každý rozpočet přesně tu správnou převodovku.

Jednoduchá, manuální Powershift převodovka s částečným řazením pod zátěží: 5 mechanicky řazených skupin plus 6 převodů řazených pod zátěží pro jízdu vpřed a 3 pro jízdu vzad. Celkem nabízí tato převodovka 30 + 15 převodů (s plazivými skupinami dokonce 54 + 27) a dosažení maximální rychlosti 40 nebo 50 km/h při snížených otáčkách motoru.

Plně automatická RCshift převodovka: 5 robotizovaných převodových skupin a 6 převodů řazených pod zátěží pro jízdu vpřed a 3 pro jízdu vzad. Celkem nabízí tato převodovka, stejně jako předchozí verze, 30 + 15 převodů (s plazivými skupinami 54 + 27). Systém řazení této převodovky je ovšem plně automatizován a nabízí uživateli doposud nebývalý komfort. Maximální konstrukční rychlost těchto převodovek byla zvýšena na 72 km/h při zachování vynikající účinnosti a tažné síly.

Hydromechanické převodovky TTV: vysoce efektivní plynulé převodovky, které nabízejí nejvyšší pohodlí pro obsluhu. Tento jednoduchý a spolehlivý systém je schopen plynulé změny

POWERSHIFT, RCSHIFT NEBO TTV: VYBERTE SI, JAKÝM ZPŮSOBEM BUDETE ŘADIT



Powershift – převodovka s částečným řazením pod zátěží poskytuje efektivitu spojenou s manuálním řazením.



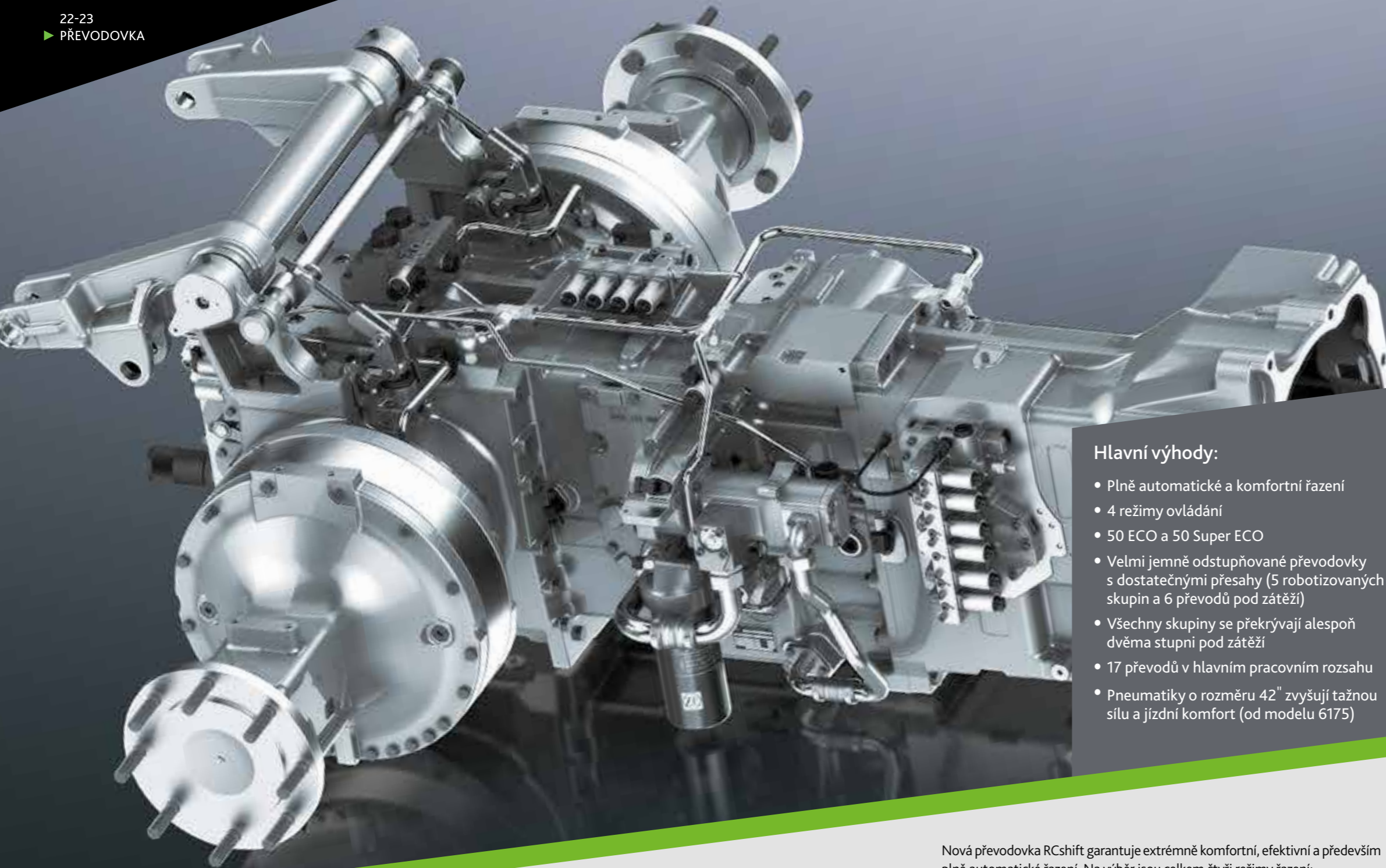
RCshift – nová, plně automatická převodovka s částečným řazením pod zátěží a nejlepší efektivitou přenosu síly - ve dvou variantách s mechanickými nebo elektrohydraulickými přídatnými okruhy.



Převodovka TTV – vítejte v první lize s maximálním komfortem a nejlepší ergonomií ovládání.

nekonečného množství převodových poměrů a tím optimalizovat chod motoru a celého stroje. Zátěžové špičky jsou eliminovány a díky neustále optimálnímu vytižení motoru je i výsledná spotřeba výrazně nižší. Díky možnosti neustále a zcela libovolně měnit převodový poměr, jsou traktory s převodovkami TTV schopny rychle a naprosto precizně dosáhnout požadované jezdové rychlosti. To vše přináší nesporné výhody nejenom v oblasti komfortu a produktivity, ale také bezpečnosti při jízdě po silnici.

Všechny převodovky jsou velmi snadno ovladatelné a programovatelné. Potřebné provozní údaje jsou přehledně znázorněny v novém digitálním InfoCentru^{PRO}. Ve všech jsou použity nejmodernější technologie, které vynikají precizností v praxi a překvapí opravdu vysokým stupněm účinnosti. To jedinečné, co nová řada 6 poskytuje, je možnost výběru toho správného řešení právě pro Vás.



Hlavní výhody:

- Plně automatické a komfortní řazení
- 4 režimy ovládání
- 50 ECO a 50 Super ECO
- Velmi jemně odstupňované převodovky s dostatečnými přesahy (5 robotizovaných skupin a 6 převodů pod zátěží)
- Všechny skupiny se překrývají alespoň dvěma stupni pod zátěží
- 17 převodů v hlavním pracovním rozsahu
- Pneumatiky o rozměru 42" zvyšují tažnou sílu a jízdní komfort (od modelu 6175)

Nová převodovka RCShift garantuje extrémně komfortní, efektivní a především plně automatické řazení. Na výběr jsou celkem čtyři režimy řazení:

1. Manuální: uživatel řadí převodové skupiny i jednotlivé stupně řazené pod zátěží manuálně.
2. Poloautomatický: uživatel řadí pouze jednotlivé převodové skupiny, systém automaticky řadí jednotlivé převody pod zátěží (ideální pro polní práce).
3. Plně automatický: systém řadí zcela samostatně jak převodové skupiny, tak stupně řazené pod zátěží pro optimální řazení v tahu.
4. Plně automatický silniční: systém řadí zcela samostatně, jak převodové skupiny, tak stupně řazené pod zátěží pro optimální řazení v dopravě.

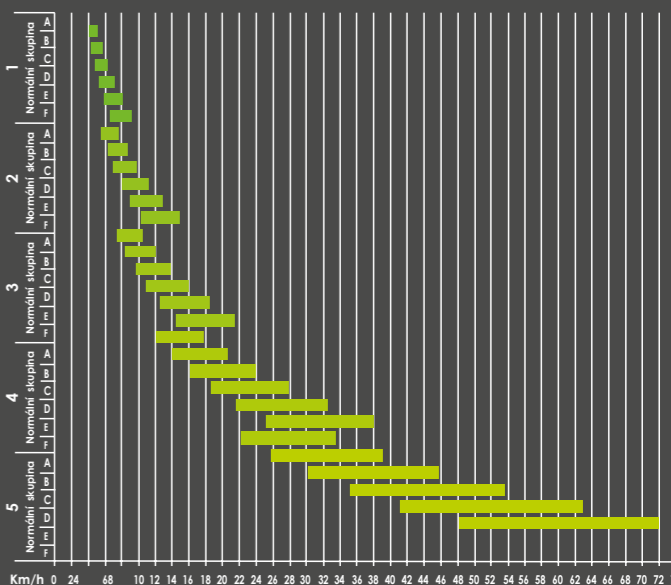
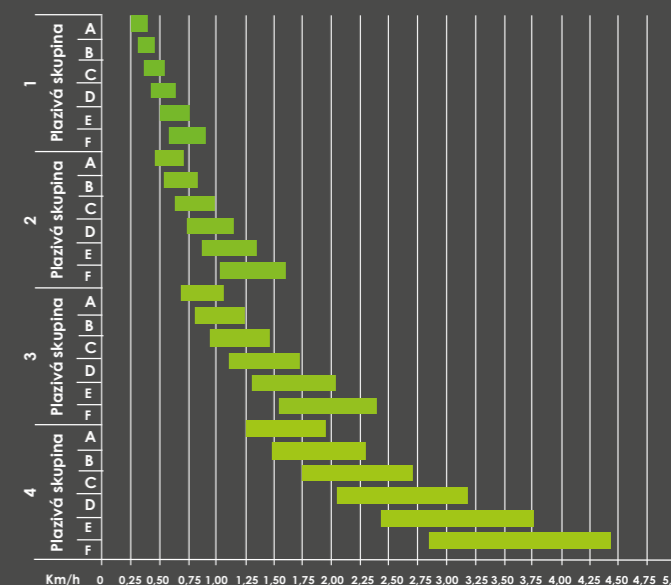
Garance úsporné jízdy při přepravě je dosaženo velmi výhodným zpřevodováním a především dosažením maximální rychlosti 50 km/h již při 1 450 ot/min, při použití standardních pneumatik (40 km/h již při 1 180 ot/min). Ve standardní výbavě pak najdeme i automatickou volbu nejvýhodnějšího převodového stupně po změně skupiny, tzv. Speed Matching, díky kterému je přeřazování velmi plynulé i při dopravě. Plně propojené ovládání motoru poskytuje možnost velmi jemného nastavení převodovky dle individuálních potřeb uživatele a celkově lepší fungování celého systému.

NOVÁ RCSHIFT PŘEVODOVKA: KOMFORT, PRECIZNOST A ÚČINNOST NA NEJVYŠŠÍ ÚROVNI



Dosažení maximální rychlosti 50 km/h SuperECO při minimálních otáčkách výrazně snižuje spotřebu při přepravě.

RCShift – rychlostní rozsahy převodů



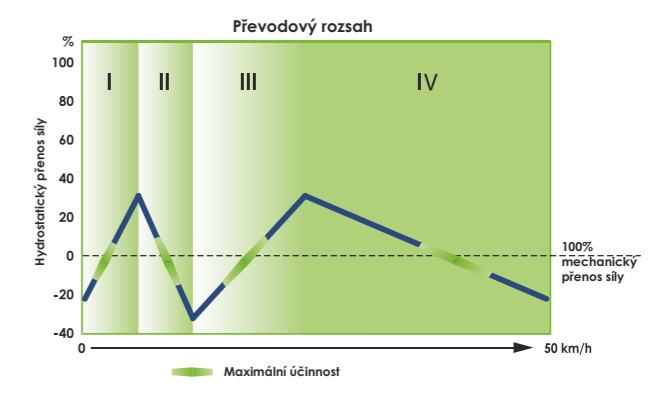
Nová převodovka s maximální konstrukční rychlostí 72 km/h je elektronicky omezena na 50 nebo 40 km/h (dle platné legislativy) a umožňuje dosažení 50 km/h při úsporných 1 447 ot/min (v závislosti na pneumatikách).



- Hlavní výhody:**
- Čtyři rychlostní rozsahy se 100% mechanickým přenosem síly
 - Min. 60% mechanická účinnost
 - Nejvyšší komfort při zachování maximální efektivity
 - Bezstupňově regulovatelná od 0 do 50 km/h
 - Tři jízdní režimy: manuál, AUTO, PTO
 - Aktivní klidová regulace (Power ZERO)

Maximální výkonnost je výsledkem precizního přenosu síly a schopnosti dosáhnout optimální rychlosti. Nová řada 6 je vybavena nejmodernější převodovkovou technologií TTV. Vyzrálý koncept osvědčený lety praktického používání je nyní ještě snadněji ovladatelný díky pokročilému elektronickému systému řízení. Ten nabízí tři režimy provozu, pomocí kterých jsou tyto traktory schopny perfektně vykonávat každou činnost: manuál, automatika a PTO. Rozsah rychlostí pak začíná již na 0,2 km/h a pokračuje až do 50 km/h (v závislosti na lokálních předpisech). Při polní práci pracuje převodovka ve vysoce efektivním režimu a hned v několika bodech dosahuje 100% mechanické účinnosti. Té je dosaženo díky čtyřem automaticky řazeným mechanickým rozsahům. Ovládání motoru a převodovky je do sebe plně integrováno. Bylo tak možné více optimalizovat celý výkon stroje a nabídnout pokročilým uživatelům další možnosti nastavení. Funkce Trailer-Stretch zvyšuje bezpečnost při přepravě s těžkými návěsy díky zajištění neustále natažené soupravy. Každý jednotlivý detail systému převodovky TTV byl zkonstruován na míru pro dosažení maximální produktivity řady 6.

PŘEVODOVKA TTV: VÍTEJTE V PRVNÍ TRAKTOROVÉ TŘÍDĚ



Maximální výkon modelů TTV je nyní až 226 k (model 6215).



S maximální rychlostí 50 km/h jsou TTV modely řady 6 opravdu profesionální stroje. Pro dosažení vynikajících výsledků si může řidič pomoci dvěma tlačítky na ovládací páce vyvolat až 4 uložené rychlosti a udržovat je na konstantní úrovni.



Hlavní výhody:

- Jedinečné odpružení přední nápravy s elektronickou regulací
- Maximální stabilita při přepravě i v tahu
- Suché kotoučové brzdy na přední nápravě
- Posilovač brzd
- Elektronická parkovací brzda (EPB) u modelů TTV ve standardní výbavě

Nová přední náprava a systém odpružení spolu s brzdovým systémem jsou v této traktorové třídě jedinečné. Adaptivní systém odpružení přední nápravy využívá 3 automatické stupně tuhosti a delší konstrukční vzdálenost mezi pístem a kloubem kyvného ramene nápravy. Tím bylo dosaženo značného navýšení komfortu odpružení. Regulace celého systému je pro rychlejší odezvu elektronická. To umožnilo vzít v potaz nejenom zatížení nápravy, ale i pojezdovou rychlost, brzdnou sílu a další parametry, které ovlivňují aktuální nastavení odpružení. Právě díky elektronické regulaci bylo možné integrovat nové funkce: systém kontroly stability, který zamezuje nechtěnému poklesu přední nápravy při brzdění a systém kontroly polohy, který zabráňuje houpání při jízdě s těžkým nářadím. Další novinkou je možnost rozšíření stopy traktoru a tím i jeho stability při přepravě pomocí 50 a 100 mm širokých rozpěrných kroužků.

NOVÁ PŘEDNÍ NÁPRAVA A BRZDY: BEZPEČNOST A KOMFORT



Elektronicky ovládané odpružení přední nápravy se systémem kontroly stability a polohy. Systém odpružení je možné používat jak při přepravě, tak v těžkém tahu. V případě potřeby je možné systém zcela odpojit.



U modelů TTV nahrazuje klasickou ruční brzdou tlačítko EPB, které je napojené přímo na motor ruční brzdy.

Řada 6 TTV (6205 a 6215) nabízí, jako jediná v této kategorii traktorů, traktor vybavený vysoko výkonnostními suchými kotoučovými brzdami na přední nápravě. Standardně dodávaný posilovač brzd garantuje maximální brzdny efekt již při velmi jemném stisku brzdového pedálu. Žádný jiný traktor v tomto segmentu nenabízí takové pokročilé bezpečnostní prvky a takový stupeň bezpečnosti i při velmi vysokých přepravních rychlostech.

Modely traktorů s převodovkami TTV jsou navíc vybaveny elektronickou parkovací brzdou EPB. Plně automatický systém parkovací brzdy působí na provozní brzdy v zadní nápravě. Elektronická parkovací brzda se sama uvolní při zařazení směru jízdy a opět se automaticky aktivuje v případech, kdy obsluha opouští sedadlo řidiče.



RÁNO SKLIZEŇ PÍCE POMOCÍ ŽACÍ TROJKOMBINACE, NÁSLEDNĚ NAKLÁDÁNÍ MATERIÁLU S ČELNÍM NAKLADAČEM. ODPOLEDNE RYCHLÁ PŘEPRAVA PO SILNICI A DRUHÝ DEN TĚŽKÉ POLNÍ PRÁCE. TO JE JEDNA ZE SILNÝCH STRÁNEK AGROTRONU 6.



Hlavní výhody:

- Široké možnosti výbavy
- Mechanické nebo elektrohydraulické ovládání hydraulických okruhů
- Všechny elektrohydraulické okruhy je možné ovládat proporcionálně
- Přední tříbodový závěs s polohovou regulací (modely TTV)
- Nový koncept plně integrovaného předního TBZ
- Nová hydraulická čerpadla s max. výkonem až 170 l/min a o 30 % nižší energetickou náročností



Nový přední tříbodový závěs s polohovou regulací (pouze u modelů TTV) a kapacitou zdvihu až 5 480 kg.



Hydrauliku, EHR i vývodovou hřídel je možné ovládat pomocí externích tlačítek na obou blatnících.

MAXIMÁLNÍ VARIABILITA PRO PŘIPOJENÍ VŠECH DRUHŮ NÁŘADÍ


Nová řada 6 nabízí širokou škálu různých typů připojení pro rozmanité druhy zařízení používaných nejen v zemědělství. Traktory tak mohou být vybaveny odlišným počtem hydraulických okruhů s mechanickým nebo elektrohydraulickým ovládáním. V maximální konfiguraci je tak obsluze k dispozici celkem 5 hydraulických okruhů vzadu a 2 vpředu. Okruhy jsou napojeny podle výběru zákazníka na zubové nebo axiální pístové čerpadlo o maximálním výkonu až 170 l/min. Více než dostatečnou sílu poskytuje zadní tříbodový závěs, jehož kapacita dosahuje až 10 000 kg. Ovládání všech elektrohydraulicky řízených hydraulických okruhů je vždy plně proporcionální s indikací činnosti. Pouze takto kompletní výbava umožňuje skutečně precizní manipulaci s připojenými zařízeními. Oddělení hydraulického a převodového oleje u modelů TTV zajišťuje, že se do citlivých částí převodovky nedostanou žádné externí nečistoty a prodlužuje se tím jejich životnost. Pokročilý hydraulický systém u modelů TTV byl nově doplněn o polohovou regulaci předního tříbodového závěsu umožňujícího ještě rozličnější a preciznější nasazení těchto pokročilých strojů. Právě přední tříbodový závěs byl u všech modelů řady 6 přepracován a plně integrován do přední části konstrukce traktoru. Aby mohlo dojít k výraznému navýšení jeho kapacity, byla odpovídajícím způsobem upravena i přední náprava a kompletně přepracován systém jejího odpružení. Výsledkem je kompaktnější

a zároveň robustnější konstrukce umožňující dosáhnout vynikajícího poloměru otáčení a zároveň navýšení kapacity předního tříbodového závěsu až na úctyhodných 5 480 kg.

Se čtyřmi rychlostmi zadní vývodové hřídele (540/540E/1000/1000E) a přední vývodovou hřídelí s možností výběru mezi rychlostmi 1000 nebo 1000ECO nabízí traktory řady 6 stejně kompletní výbavu, jako v případě hydraulických systémů. Samozřejmostí je proporcionální spouštění obou hřídelí a jejich sladění s výkonovou charakteristikou motoru. Ekonomické režimy navíc umožňují výraznou úsporu paliva při činnostech nevyžadujících plný výkon motoru.

Indikace funkce všech hydraulických systémů a obou vývodových hřídelí je přehledně znázorněna v novém digitálním InfoCentru^{PRO}. Ovládání se pak provádí pomocí ergonomických ovladačů na pravém panelu nebo na multifunkční loketní opěrce.

Na přání je možné přímo ve výrobě vybavit traktory řady 6 přípravou na čelní nakladač ve formě nosného rámu případně i kompletní hydraulické přípravy. Všechny funkce čelního nakladače jsou pak plně integrovány do traktorových systémů a nevyžadují žádné další zásahy do traktoru ani jiné náklady pro jeho instalaci.

A green tractor with a red plow is shown in a field, working on a slope. The tractor is moving towards the right, and the plow is turning over dark soil. The background features rolling green hills and a range of rugged mountains under a blue sky with scattered clouds. The tractor has large, treaded tires and a prominent front grille. A driver is visible in the cab.

KAŽDÁ PLODINA JE JINÁ. KAŽDÁ
PŮDA NĚČÍM VÝJIMEČNÁ. VŠECH-
NY ALE MAJÍ VYSOKÉ NÁROKY NA
PŘESNÉ HOSPODAŘENÍ.



Hlavní výhody:

- Traktory řady 6 mohou být již z výroby vybaveny kompletní řadou technologií přesného zemědělství
- Dotykový terminál iMonitor3 s úhlopříčkou 12": největší terminál na trhu
- Na přání dodávaný systém EasySteer
- Ovládání sekcí přímo z monitoru, příprava na TIM

Již z výroby mohou být traktory nové řady 6 vybaveny nejpokročilejšími technologiemi precizního zemědělství. Jediněčnou svou velikostí i funkční výbavou je centrální, kontrolní a ovládací prvek – dotykový terminál iMonitor3 s úhlopříčkou obrazovky 12 palců. Od ovládání traktoru přes ISOBUS aplikace, automatické ovládací a kontrolní systémy až po datový management, je vše ovládáno pomocí jediného, jasně strukturovaného rozhraní. Současně je možné na iMonitor3 připojit až dvě kamery.

Traktory řady 6 je možné připravit na použití systému TIM (Tractor Implement Management). Traktor a zařízení tak fungují jako jeden propojený systém, který provádí různé úkony zcela automaticky. Díky této technologii se dále zvyšuje přesnost práce, její efektivita i pohodlí obsluhy. Plná integrace systému ISOBUS, která umožňuje ovládání připojených zařízení pomocí traktorových ovladačů, předchází chaosu v kabině v podobě několika monitorů a externích ovládacích konzolí. Stejně tak je dostupné řízení sekcí a variabilní dávkování pro přesné ovládání postřikovačů a sekcí strojů. Tyto funkce umožňují odpojení nebo připojení jednotlivých pracovních sekcí a zamezují zbytečným přesahům, čímž aktivně snižují náklady na postřiky, hnojiva a osiva.

Vzdálený přístup do terminálu a diagnostika systému umožňuje specialistům DEUTZ-FAHR přístup do jednotlivých systémů stroje a dává jim možnost rychle a efektivně zasáhnout. Samozřejmě jsou dostupné i systémy automatického řízení, stejně jako systémy pro bezdrátový přenos dat a datový management – od plánování zakázek a úloh až po případnou fakturaci na zákazníka.

PRECIZNÍ ZEMĚDĚLSTVÍ: NEJVYŠŠÍ PŘESNOST NA DOSAH



Traktory řady 6 jsou již z výroby připraveny na použití systému TIM (Tractor Implement Management) umožňující automaticky vykonávat pokyny přicházející od připojeného zařízení.



Plná ISOBUS integrace. Nejčastější funkce je možné ovládat pomocí přiřazených traktorových ovladačů.



Ovládání sekcí a variabilní dávkování je dostupné na přání.



Díky standardizovanému formátu ISOXML je možné plánovat, dokumentovat a zároveň administrovat velké množství zemědělských úkonů přehledně a rychle.



MULTIFUNKČNÍ DESIGN: DLE PŘÁNÍ MODERNÍCH ZEMĚDĚLCŮ

Pod slovem design si většina lidí představí pouze vzhled po stránce estetiky. Dobře vypadat je samozřejmě důležité, avšak perfektní design v sobě skrývá mnohem víc. Obsahuje nespočet různých aspektů, v jejichž popředí stojí člověk jako uživatel a usnadnění jeho práce. V nekonečném množství testů se ověřuje výhled z kabiny na jednotlivé části stroje a připojená zařízení, koncepty osvětlení a jejich účinnost, pohybové rádiusy, rozličné pracovní procesy a integrace různých technických zařízení tak, aby byla práce obsluhy co nejsnadnější a traktor jako celek co nejefektivnější. Cílem je optimalizace všech

funkcí a nejlepší možná interakce řidiče s traktorem. A nejlepší traktorový design má také své jméno: Italdesign Giugiaro – firma, která je jednou z nejvlivnějších v oblasti průmyslového a automobilového designu celého 20. a 21. století. Představuje více než 200 designových konceptů pro mezinárodní značky vyrábějící osobní a nákladní automobily, mezi nimi i množství klasiků, které nesou rukopis této slavné firmy. Spolu s více než 100 lety zkušeností s výrobou traktorů značky DEUTZ-FAHR přináší nová řada 6 opravdu unikátní mix designu a nejmodernějších technologií.

Úzká geometrie kapoty umožňuje ten nejlepší výhled na každé nářadí.



Přední pracovní halogenová světla jsou dodávána ve standardní výbavě.



Kabina a motor jsou nově zcela odděleny. Díky snížení hluku a vibrací je tak zajištěn maximální komfort.



Kvalitní materiály a perfektní zpracování do posledního detailu.

TECHNICKÉ ÚDAJE		AGROTRON 6.4 POWERSHIFT/RCSHIFT		
		6155.4	6165.4	6175.4
MOTOR				
Výrobce		DEUTZ	DEUTZ	DEUTZ
Model		TCD 4.1 L04	TCD 4.1 L04	TCD 4.1 L04
Emisní norma		EURO 4 (Tier4 Final)	EURO 4 (Tier4 Final)	EURO 4 (Tier4 Final)
Válce / Objem	počet/cm ³	4 / 4 038	4 / 4 038	4 / 4 038
Turbodmychadlo s mezichladičem stlačeného vzduchu		●	●	●
Turbodmychadlo s obtokovým ventilem		●	●	●
Ventilátor s elektronickou viskózní spojkou		●	●	●
Deutz Common Rail (DCR)	bary	1 600	1 600	1 600
Maximální výkon (ECE R120)	kW/k	114,9 / 156	120,8 / 164	125,8 / 171
Maximální výkon s navýšením (ECE R120)	kW/k	-	125,8 / 171	-
Výkon při jmenovitých otáčkách (ECE R120)	kW/k	109,5 / 149	115,1 / 157	119,9 / 163
Výkon při jmenovitých otáčkách s navýšením (ECE R120)	kW/k	-	119,9/163	-
Homologovaný výkon podle nařízení EU (2015/96)	kW/k	109,5 / 149	119,9 / 163	119,9 / 163
Otáčky při maximálním výkonu	ot/min	1 900	1 900	1 900
Jmenovité otáčky	ot/min	2 100	2 100	2 100
Maximální točivý moment	Nm	663	699	699
Otáčky při maximálním točivém momentu	ot/min	1 500	1 400	1 400
Navýšení točivého momentu	%	33	28	28
Elektronická regulace motoru		●	●	●
Vzduchový filtr s odlučovačem hrubých nečistot		●	●	●
Redukce emisí výfukových plynů (EGR+DPF+SCR)		●	●	●
Objem palivové nádrže	litry	225	225	225
Objem nádrže na AdBlue	litry	28	28	28
PŘEVODOVKA				
Výrobce		ZF	ZF	ZF
Model (manuál / plně robotizovaná)		TPT16 / TPT16 RCshift	TPT16 / TPT16 RCshift	TPT18 / TPT18 RCshift
Počet převodů	počet	30 + 15	30 + 15	30 + 15
Počet převodů včetně plazivých	počet	54 + 27	54 + 27	54 + 27
Počet převodů řazených pod zátěží (vpřed / vzad)	počet	6 / 3	6 / 3	6 / 3
Minimální rychlost s plazivými převody	Km/h	0,37	0,37	0,37
Max. rychlost 50 Km/h (Powershift / RCshift)	km/h při ot/min	50 při 1 969 / 50 při 1 530	50 při 1 969 / 50 při 1 530	50 při 1 969 / 50 při 1 530
Max. rychlost 40 Km/h (Powershift / RCshift)	km/h při ot/min	40 při 1 575 / 40 při 1 224	40 při 1 575 / 40 při 1 224	40 při 1 575 / 40 při 1 224
Jízdní strategie (Manuál / Semi-Auto / Full Auto) pouze RCshift		●	●	●
Automatický Powershift (pouze RCshift)		●	●	●
SpeedMatching		●	●	●
SenseShift		●	●	●
Elektrohydraulická reverzace PowerShuttle		●	●	●
Komfortní spojka		●	●	●
Nastavení agresivity reverzace v 5 stupních		●	●	●
Mokrý vicelamelová spojka, elektrohydraulické ovládání		●	●	●
VÝVODOVÉ HŘÍDELE				
PTO 540/540ECO/1000/1000ECO		●	●	●
AUTO PTO		●	●	●
Přední PTO 1000/1000ECO		○	○	○
NÁPRAVY A BRZDY				
Výrobce přední nápravy		Carraro	Carraro	Carraro
Model přední nápravy		20.29	20.29	20.29
Odpružení přední nápravy		○	○	○
Brzděná přední náprava		○	○	○
Přední náprava se suchými kotoučovými brzdami		-	-	-
Příprava na automatické řízení Agrosky s funkcí EasySteer		○	○	○
Rozšiřovací podložky vpředu a vzadu (50 nebo 100 mm)		○	○	○
Elektrohydraulické spínání pohonu všech kol		●	●	●
Elektrohydraulické spínání 100% uzávěrek diferenciálů		●	●	●
ASM-Systém		●	●	●
Posilovač brzd PowerBrake		●	●	●
Mechanická parkovací brzda		○	○	○
Hydraulické brzdy přivěsu		○	○	○
Vzduchové brzdy přivěsu		○	○	○
Hydrostatické řízení s vlastním čerpadlem		●	●	●
Kapacita čerpadla řízení	l/min	42	42	42
Úhel natočení kol	stupně	52	52	52

Technická data a vyobrazení jsou pouze přibližná. Z důvodu neustálého vývoje produktů DEUTZ-FAHR může kdykoliv dojít ke změně a to i bez předchozího upozornění.

TECHNICKÉ ÚDAJE		AGROTRON 6.4 POWERSHIFT/RCSHIFT		
		6155.4	6165.4	6175.4
HYDRAULICKÝ SYSTÉM A TŘÍBODOVÝ ZÁVĚS				
Výrobce		Bosch/Danfoss	Bosch/Danfoss	Bosch/Danfoss
Zubové čerpadlo (standard)	l/min	84	84	84
Axiální pístové čerpadlo – Load Sensing (standard)	l/min	-	-	-
Axiální pístové čerpadlo – Load Sensing (na přání)	l/min	120 / 160	120 / 160	120 / 160
Mechanicky ovládané zadní přídavné hydraulické okruhy (standard)	počet	2	2	2
Mechanicky ovládané zadní přídavné hydraulické okruhy (na přání)	počet	4	4	4
Elektrohydraulicky ovládané zadní přídavné okruhy (pouze u modelů RCshift)	počet	2 / 4 / 5	2 / 4 / 5	2 / 4 / 5
Přední přídavné hydraulické okruhy (ComfortPack)	počet	1 / 2	1 / 2	1 / 2
Power Beyond		○	○	○
Maximální odebíratelné množství oleje	litry	40	40	40
Elektronicky ovládaný zadní tříbodový závěs		●	●	●
Radarový snímač		○	○	○
Max. zvedací kapacita zadního TBZ (standard)	kg	6 200	6 200	6 200
Max. zvedací kapacita zadního TBZ (na přání)	kg	9 700	9 700	9 700
Třetí bod mechanický		●	●	●
Třetí bod hydraulický		○	○	○
Externí ovládání na zadních blatnících (oboustranné)		●	●	●
Přední tříbodový závěs		○	○	○
Max. zvedací kapacita přední TBZ	kg	4 110	4 110	4 110
ELEKTRICKÝ SYSTÉM				
Napětí	V	12	12	12
Baterie (standard)	V/Ah	12 / 143	12 / 143	12 / 143
Baterie (na přání)	V/Ah	12 / 180	12 / 180	12 / 180
Alternátor	V/A	14 / 200	14 / 200	14 / 200
Externí zásuvka (3 pólová)		●	●	●
Externí zásuvka (3 pólová, 30A)		●	●	●
Zásuvka ISOBUS 11786 (7 pólová)		○	○	○
Zásuvka ISOBUS 11783 (9 pólová)		○	○	○
KABINA				
MaxiVision nebo MaxiVision 2		○	○	○
Multifunkční opěrka MaxCom (pouze u modelů RCshift)		●	●	●
iMonitor3 (12")		○	○	○
InfoCenter ^{PRO} s 5" barevným displejem		●	●	●
Agrosky systém automatického satelitního navádění		○	○	○
Comfortip (souhrařový management)		●	●	●
Comfortip Professional (pouze s iMonitorem2)		○	○	○
Sedadlo Max Comfort Professional XL		●	●	●
Sedadlo Max Comfort Dynamic XL		○	○	○
Polstrované sedadlo spolujezdce		●	●	●
Mechanické odpružení kabiny		○	○	○
Pneumatické odpružení kabiny		○	○	○
Manuální klimatizace		●	●	●
Automatická klimatizace		○	○	○
Panoramatická střeška s UV ochranou		○	○	○
Příprava na rádio s reproduktory		●	●	●
Teleskopická vnější zrcátka		●	●	●
Teleskopická vnější zrcátka elektricky ovládaná a vyhřívána		○	○	○
Panel pro ovládání pracovních světel		○	○	○
Halogenová pracovní světla		●	●	●
LED pracovní světla 4. generace		○	○	○
Integrovaná LED světla pro denní svícení		○	○	○
Funkce Coming home		●	●	●

●: Standard ○: Na přání -: Není k dispozici

*: podle výbavy standard nebo na přání

TECHNICKÉ ÚDAJE	AGROTRON 6.4 TTV		
	6155.4 TTV	6165.4 TTV	6175.4 TTV
MOTOR			
Výrobce	DEUTZ	DEUTZ	DEUTZ
Model	TCD 4.1 L04	TCD 4.1 L04	TCD 4.1 L04
Emisní norma	EURO 4 (Tier 4Final)	EURO 4 (Tier 4Final)	EURO 4 (Tier 4Final)
Válce / Objem	počet/cm ³ 4 / 4 038	4 / 4 038	4 / 4 038
Turbodmychadlo s mezichladičem stlačeného vzduchu	●	●	●
Turbodmychadlo s obtokovým ventilem	●	●	●
Ventilátor s elektronickou viskózní spojkou	●	●	●
Deutz Common Rail (DCR)	bary 1 600	1 600	1 600
Maximální výkon (ECE R120)	kW/k 114,9 / 156	120,8 / 164	125,8 / 171
Maximální výkon s navýšením (ECE R120)	kW/k -	125,8 / 171	-
Výkon při jmenovitých otáčkách (ECE R120)	kW/k 109,5 / 149	115,1 / 157	119,9 / 163
Výkon při jmenovitých otáčkách s navýšením (ECE R120)	kW/k -	119,9 / 163	-
Homologovaný výkon podle nařízení EU (2015/96)	kW/k 109,5 / 149	119,9 / 163	119,9 / 163
Otáčky při maximálním výkonu	ot/min 1 900	1 900	1 900
Jmenovité otáčky	ot/min 2 100	2 100	2 100
Maximální točivý moment	Nm 663	699	699
Otáčky při maximálním točivém momentu	ot/min 1 500	1 400	1 400
Navýšení točivého momentu	% 33	28	28
Elektronická regulace motoru	●	●	●
Vzduchový filtr s odlučovačem hrubých nečistot	●	●	●
Redukce emisí výfukových plynů (EGR+DPF+SCR)	●	●	●
Objem palivové nádrže	litry 225	225	225
Objem nádrže na AdBlue	litry 28	28	28
PŘEVODOVKA TTV			
Výrobce	ZF	ZF	ZF
Model	Eccom 1.5	Eccom 1.5	Eccom 1.5/1.5 HD
Rychlostní rozsahy	počet 4	4	4
Nejvyšší rychlost 50 Km/h	km/h při ot/min 50 při 1 831	50 při 1 831	50 při 1 773 / 50 při 2 051
Nejvyšší rychlost 40 Km/h	km/h při ot/min 40 při 1 464	40 při 1 464	40 při 1 418 / 40 při 1 641
Aktivní klidová regulace (PowerZero)	●	●	●
Počet pamětí rychlosti	počet 2 + 2	2 + 2	2 + 2
Režimy ovládání – Auto / Manual / PTO	●	●	●
Nastavení otáček Eco / Power management	●	●	●
Hydraulická reverzace	●	●	●
Nastavení agresivity reverzace v 5 stupních	●	●	●
VÝVODOVÉ HŘÍDELE			
Zadní vývodová hřídel 540/540E/1000/1000ECO	●	●	●
Automatika vývodové hřídele	●	●	●
Přední vývodová hřídel 1000/1000ECO	○	○	○
BRZDY A NÁPRAVY			
Výrobce přední nápravy	Carraro	Carraro	Carraro
Model přední nápravy	20.29	20.29	20.29
Zadní náprava s nastavitelným rozchodem kol	○	○	○
Rožširovací podložky vpředu a vzadu (50 nebo 100 mm)	○	○	○
Odpružení přední nápravy	○	○	○
Brzděná přední náprava	○	○	○
Přední náprava se suchými kotoučovými brzdami	-	-	-
Příprava na automatické řízení Agrosky s funkcí EasySteer	○	○	○
Elektrohydraulické spínání pohonu všech kol	●	●	●
Elektrohydraulické spínání 100% uzávěrek diferenciálů	●	●	●
ASM-Systém	●	●	●
Posilovač brzd PowerBrake	●	●	●
Elektronická parkovací brzda EPB	○	○	○
Hydraulické brzdy přívěsu	○	○	○
Funkce Trailer Stretch	●	●	●
Vzduchové brzdy přívěsu	○	○	○
Hydrostatické řízení s vlastním čerpadlem	●	●	●
Kapacita čerpadla řízení	l/min 50	50	50
Úhel natočení kol	stupně 52	52	52

Technická data a vyobrazení jsou pouze přibližná. Z důvodu neustálého vývoje produktů DEUTZ-FAHR může kdykoliv dojít ke změně a to i bez předchozího upozornění.

TECHNICKÉ ÚDAJE	AGROTRON 6.4 TTV		
	6155.4 TTV	6165.4 TTV	6175.4 TTV
HYDRAULICKÝ SYSTÉM A TŘÍBODOVÝ ZÁVĚS			
Výrobce		Bosch/Danfoss	Bosch/Danfoss
Axiální pístové čerpadlo (standard)	l/min 120	120	120
Axiální pístové čerpadlo (na přání)	l/min 170	170	170
Hydraulický systém Load Sensing	●	●	●
Elektrohydraulické přídatné okruhy vzadu (standard)	počet 2	2	2
Elektrohydraulické přídatné okruhy vzadu (na přání)	počet 4 / 5	4 / 5	4 / 5
Elektrohydraulické přídatné okruhy vpředu ComfortPack (na přání)	počet 1 / 2	1 / 2	1 / 2
Proporcionální ovládání s regulací času a průtoku	●	●	●
Power Beyond	○	○	○
Max. odebíratelné množství oleje	litry 40	40	40
Oddělená olejová náplň pro hydraulický systém	litry 50	50	50
Elektronicky ovládaný zadní tříbodový závěs	●	●	●
Radarový snímač	○	○	○
Max. zvedací kapacita zadního TBZ	kg 9 200	9 200	9 200
Třetí bod mechanický	●	●	●
Třetí bod hydraulický	○	○	○
Externí ovládání TBZ na zadních blatnících	●	●	●
Přední tříbodobý závěs s polohovou regulací	○	○	○
Max. zvedací kapacita předního TBZ	kg 4 110	4 110	4 110
ELEKTRICKÝ SYSTÉM			
Napětí	V 12	12	12
Baterie (standard)	V/Ah 12 / 143	12 / 143	12 / 143
Baterie (na přání)	V/Ah 12 / 180	12 / 180	12 / 180
Alternátor	V/A 14 / 200	14 / 200	14 / 200
Externí zásuvka (3 pólová)	●	●	●
Externí zásuvka (3 pólová, 30A)	●	●	●
Zásuvka ISOBUS 11786 (3 pólová)	○	○	○
Zásuvka ISOBUS 11783 (9 pólová)	○	○	○
KABINA			
MaxiVision2	●	●	●
Multifunkční operka MaxCom	●	●	●
iMonitor3 (12")	○	○	○
Pracovní monitor	●	●	●
InfoCentre ^{Pro} s 5" barevným displejem	●	●	●
Agrosky systém automatického satelitního navádění	○	○	○
Comfortip (souhraťový management)	●	●	●
Comfortip professional (pouze s iMonitor3)	○	○	○
Sedadlo Max-Comfort Dynamic XL	●	●	●
Sedadlo Max-Comfort Dynamic XXL	○	○	○
Sedadlo Max-Comfort Evolution Active DDS	○	○	○
Polstrované sedadlo spolujezdce	●	●	●
Mechanické odpružení kabiny	●	●	●
Pneumatické odpružení kabiny	○	○	○
Manuální klimatizace	●	●	●
Automatická klimatizace	○	○	○
Panoramatická střeška s UV ochranou	○	○	○
Příprava na rádio s reproduktory	●	●	●
Teleskopická vnější zrcátka	●	●	●
Teleskopická vnější zrcátka elektricky ovládaná a vyhřívána	○	○	○
Panel pro ovládání pracovních světel	●	●	●
Halogenová pracovní světla	●	●	●
LED pracovní světla 4. generace	○	○	○
Integrovaná LED světla pro denní svícení	○	○	○
Vnitřní osvětlení	●	●	●
Funkce Coming home	●	●	●

●: Standard ○: Na přání -: Není k dispozici

*: podle výbavy standard nebo na přání

TECHNICKÉ ÚDAJE	AGROTRON 6 POWERSHIFT/RCSHIFT						
	6155	6165	6175	6185	6205	6215	
MOTOR							
Výrobce	DEUTZ						
Model	TCD 6.1 L06						
Emisní norma	EURO 4 (Tier4 Final)		EURO 4 (Tier4 Final)		EURO 5 (Stage V)		
Válce / Objem	počet/cm ³	6 / 6 057	6 / 6 057	6 / 6 057	6 / 6 057	6 / 6 057	
Turbodmychadlo s mezichladičem stlačeného vzduchu	●						
Turbodmychadlo s obtokovým ventilem	●						
Ventilátor s elektronickou viskózní spojkou	●						
Deutz Common Rail (DCR)	bary	1 600	1 600	1 600	1 600	1 600	
Maximální výkon (ECE R120)	kW/k	114,9 / 156	120,8 / 164	129,5 / 176	138,5 / 188	152,3 / 207	156,2 / 212
Maximální výkon s navýšením (ECE R120)	kW/k	-	125,8 / 171	-	-	-	166 / 226
Výkon při jmenovitých otáčkách (ECE R120)	kW/k	109,5 / 149	115,1 / 157	124,4 / 169	133 / 181	144,4 / 196	147,6 / 201
Výkon při jmenovitých otáčkách s navýšením (ECE R120)	kW/k	-	119,9 / 163	-	-	-	157 / 214
Homologovaný výkon podle nařízení EU (2015/96)	kW/k	109,5 / 149	120 / 163	124,4 / 169	133 / 181	144,4 / 196	157 / 214
Otáčky při maximálním výkonu	ot/min	1 900	1 900	1 900	1 900	1 900	1 900
Jmenovité otáčky	ot/min	2 100	2 100	2 100	2 100	2 100	2 100
Maximální točivý moment	Nm	663	699	739	818	850	889
Otáčky při maximálním točivém momentu	ot/min	1 500	1 400	1 500	1 500	1 500	1 500
Navýšení točivého momentu	%	33	28	35	35	29	24
Elektronická regulace motoru	●						
Motorová brzda	○						
Vzduchový filtr s odlučovačem hrubých nečistot	●						
Redukce emisí výfukových plynů (EGR + DPF + SCR)	●						
Objem palivové nádrže	litry	280	280	280	280	280	280
Objem nádrže na AdBlue	litry	35	35	35	35	35	35
PŘEVODOVKA							
Výrobce	ZF		ZF		ZF		
Model (manuál / plně robotizovaná)	TPT16 / TPT16 RCshift	TPT16 / TPT16 RCshift	TPT18 / TPT18 RCshift	TPT18 / TPT18 RCshift	TPT20 / TPT20 RCshift	TPT20 / TPT20 RCshift	
Počet převodů	počet	30 + 15	30 + 15	30 + 15	30 + 15	30 + 15	
Počet převodů včetně plazivých	počet	54 + 27	54 + 27	54 + 27	54 + 27	54 + 27	
Počet převodů řazených pod zátěží (vpřed/vzad)	počet	6 / 3	6 / 3	6 / 3	6 / 3	6 / 3	
Minimální rychlost s plazivými převody	Km/h	0,37	0,37	0,39	0,39	0,39	
Max. rychlost 50 Km/h (Powershift/RCshift)	km/h při ot/min	50 při 1 969 / 1 530	50 při 1 969 / 1 530	50 při 1 863 / 1 447	50 při 1 863 / 1 447	50 při 1 863 / 1 447	
Max. rychlost 40 Km/h (Powershift/RCshift)	km/h při ot/min	40 při 1 575 / 1 224	40 při 1 575 / 1 224	40 při 1 490 / 1 158	40 při 1 490 / 1 158	40 při 1 490 / 1 158	
Jízdní strategie (Manuál/Semi-Auto/Full Auto) (pouze RCshift)	●						
Automatický Powershift (pouze RCshift)	●						
SpeedMatching	●						
SenseShift	●						
Elektrohydraulická reverzace PowerShuttle	●						
Komfortní spojka	●						
Nastavení agresivity reverzace v 5 stupních	●						
Mokrý vícelamelová spojka, elektrohydraulické ovládání	●						
VÝVODOVÉ HŘÍDELE							
PTO 540/540ECO/1000/1000ECO	●						
AUTO PTO	●						
Přední PTO 1000/1000ECO	○						
NÁPRAVY A BRZDY							
Výrobce přední nápravy	Carraro		Carraro		Dana		
Model přední nápravy	20.29		20.29		M50		
Odpružení přední nápravy	○						
Brzděná přední náprava	○						
Přední náprava se suchými kotoučovými brzdami	○						
Příprava na automatické řízení Agrosky s funkcí EasySteer	○						
Rozšiřovací podložky vpředu a vzadu (50 a 100 mm)	○						
Elektrohydraulické spínání pohonu všech kol	●						
Elektrohydraulické spínání 100% uzávěrek diferenciálů	●						
Brzdění všech kol pomocí připínání pohonu předních kol	●						
Vzduchové brzdy přívěsu	○						

Technická data a vyobrazení jsou pouze přibližná. Z důvodu neustálého vývoje produktů DEUTZ-FAHR může kdykoliv dojít ke změně a to i bez předchozího upozornění.

TECHNICKÉ ÚDAJE	AGROTRON 6 POWERSHIFT/RCSHIFT					
	6155	6165	6175	6185	6205	6215
Posilovač brzd (PowerBrake)	●					
Mechanická parkovací brzda	●					
Hydraulické brzdy přívěsu	○					
Hydrostatické řízení s vlastním čerpadlem	●					
Kapacita čerpadla řízení	l/min	42	42	42	42	42
Úhel natočení kol	stupně	52	52	52	52	52
HYDRAULICKÝ SYSTÉM A TŘÍBODOVÝ ZÁVĚS						
Výrobce	Bosch					
Zubové čerpadlo (standard)	l/min	84	84	84	-	-
Axiální pístové čerpadlo – Load Sensing (standard)	l/min	-	-	-	120	120
Axiální pístové čerpadlo – Load Sensing (na přání)	l/min	120 / 160	120 / 160	120 / 160	160	160
Mechanicky ovládané zadní přidavné hydraulické okruhy (standard)	počet	2	2	2	2	2
Mechanicky ovládané zadní přidavné hydraulické okruhy (na přání)	počet	4	4	4	4	4
Elektrohydraulicky ovládané zadní přidavné okruhy (pouze u modelů RCshift)	počet	2 / 4 / 5	2 / 4 / 5	2 / 4 / 5	2 / 4 / 5	2 / 4 / 5
Přední přidavné hydraulické okruhy (ComfortPack)	počet	1 / 2	1 / 2	1 / 2	1 / 2	1 / 2
Power Beyond	○					
Maximální odeberatelné množství oleje	litry	40	40	40	40	40
Elektronicky ovládaný zadní tříbodový závěs	●					
Radarový snímač	○					
Max. zvedací kapacita zadního TBZ (standard)	kg	6 200	6 200	6 200	9 700	10 000
Max. zvedací kapacita zadního TBZ (na přání)	kg	9 700	9 700	9 700	-	-
Třetí bod mechanický	●					
Třetí bod hydraulický	○					
Externí ovládání na zadních blatnících (oboustranné)	●					
Přední tříbodový závěs	○					
Max. zvedací kapacita přední TBZ	kg	4 110	4 110	4 110	5 480	5 480
ELEKTRICKÝ SYSTÉM						
Napětí	V	12	12	12	12	12
Baterie (standard)	V/Ah	12/143	12/143	12/143	12/143	12/143
Baterie (na přání)	V/Ah	12/180	12/180	12/180	12/180	12/180
Alternátor	V/A	14/200	14/200	14/200	14/200	14/200
Externí zásuvka (3 pólová)	●					
Externí zásuvka (3 pólová, 30A)	●					
Zásuvka ISOBUS 11786 (7 pólová)	○					
Zásuvka ISOBUS 11783 (9 pólová)	○					
KABINA						
MaxiVision nebo MaxiVision 2	●					
Multifunkční opěrka MaxCom (pouze u modelů RCshift)	●					
iMonitor3 (12")	○					
InfoCenter ^{PRO} s 5" barevným displejem	●					
Agrosky systém automatického satelitního navádění	○					
Comfortip (souvratový management)	●					
Comfortip Professional (pouze s iMonitorem2)	○					
Sedadlo Max Comfort Professional XL	●					
Sedadlo Max Comfort Dynamic XL	○					
Polstrované sedadlo spolujezdce	●					
Mechanické odpružení kabiny	○					
Pneumatické odpružení kabiny	○					
Manuální klimatizace	●					
Automatická klimatizace	○					
Panoramatická střeška s UV ochranou	○					
Příprava na rádio s reproduktory	●					
Teleskopická vnější zrcátka	●					
Teleskopická vnější zrcátka elektricky ovládaná a vyhřívána	○					
Panel pro ovládání pracovních světel	○					
Halogenová pracovní světla	●					
LED pracovní světla 4. generace	○					
Integrovaná LED světla pro denní svícení	○					
Funcde Coming home	●					

●: standard ○: na přání -: není k dispozici

TECHNICKÉ ÚDAJE	AGROTRON 6 TTV						
	6155 TTV	6165 TTV	6175 TTV	6185 TTV	6205 TTV	6215 TTV	
MOTOR							
Výrobce	DEUTZ	DEUTZ	DEUTZ	DEUTZ	DEUTZ	DEUTZ	
Model	TCD 6.1 L06	TCD 6.1 L06	TCD 6.1 L06	TCD 6.1 L06	TCD 6.1 L06	TCD 6.1 L06	
Emisní norma	EURO 4 (Tier4 Final)	EURO 4 (Tier4 Final)	EURO 4 (Tier4 Final)	EURO 5 (Stage V)	EURO 5 (Stage V)	EURO 5 (Stage V)	
Válce / Objem	počet/cm ³	6 / 6 057	6 / 6 057	6 / 6 057	6 / 6 057	6 / 6 057	
Turbodmychadlo s mezichladičem stlačeného vzduchu	●	●	●	●	●	●	
Turbodmychadlo s obtokovým ventilem	●	●	●	●	●	●	
Ventilátor s elektronickou viskózní spojkou	●	●	●	●	●	●	
Deutz Common Rail (DCR)	bary	1 600	1 600	1 600	1 600	1 600	
Maximální výkon (ECE R120)	kW/k	114,9 / 156	120,8 / 164	129,5 / 176	134,3 / 183	149,1 / 203	156,2 / 212
Maximální výkon s navýšením (ECE R120)	kW/k	-	125,8 / 171	-	138,5 / 188	152,3 / 207	166 / 226
Výkon při jmenovitých otáčkách (ECE R120)	kW/k	109,5/149	115,1/157	124,4 / 169	129/176	135,7 / 185	147,6 / 201
Výkon při jmenovitých otáčkách s navýšením (ECE R120)	kW/k	-	119,9 / 163	-	133 / 181	144,4 / 196	157 / 214
Homologovaný výkon podle nařízení EU (2015/96)	kW/k	109,5 / 149	120 / 163	124,4 / 169	133 / 181	144,4 / 196	157 / 214
Otáčky při maximálním výkonu	ot/min	1 900	1 900	1 900	1 900	1 900	1 900
Jmenovité otáčky	ot/min	2 100	2 100	2 100	2 100	2 100	2 100
Maximální točivý moment	Nm	663	699	739	818	850	889
Otáčky při maximálním točivém momentu	ot/min	1 500	1 400	1 500	1 500	1 500	1 500
Navýšení točivého momentu	%	33	28	31	35	29	24
Elektronická regulace motoru	●	●	●	●	●	●	
Motorová brzda	○	○	○	○	○	○	
Vzduchový filtr s odlučovačem hrubých nečistot	●	●	●	●	●	●	
Redukce emisí výfukových plynů (EGR+DPF+SCR)	●	●	●	●	●	●	
Objem palivové nádrže	litry	280	280	280	280	400	400
Objem nádrže na AdBlue	litry	35	35	35	35	50	50
PŘEVODOVKA TTV							
Výrobce	ZF	ZF	ZF	ZF	ZF	ZF	
Model	Eccom 1.5	Eccom 1.5	Eccom 1.5 / 1.5 HD	Eccom 1.5 / 1.5 HD	S-Matic 180+	S-Matic 180+	
Rychlostní rozsahy	počet	4	4	4	4	4	
Nejvyšší rychlost 50 km/h	km/h při ot/min	50 při 1 831	50 při 1 831	50 při 1 773 / 2 051	50 při 1 773 / 2 051	50 při 1 902	
Nejvyšší rychlost 40 km/h	km/h při ot/min	40 při 1 464	40 při 1 464	40 při 1 418 / 1 641	40 při 1 418 / 1 641	40 při 1 521	
Aktivní klidová regulace (PowerZero)	●	●	●	●	●	●	
Počet pamětí rychlostí	počet	2 + 2	2 + 2	2 + 2	2 + 2	2 + 2	
Režimy ovládání – Auto/Manual/PTO	●	●	●	●	●	●	
Nastavení otáček Eco / Power management	●	●	●	●	●	●	
Hydraulická reverzace	●	●	●	●	●	●	
Nastavení agresivity reverzace v 5 stupních	●	●	●	●	●	●	
VÝVODOVÉ HŘÍDELE							
Zadní vývodová hřídel 540/540E/1000/1000ECO	●	●	●	●	●	●	
Automatika vývodové hřídele	●	●	●	●	●	●	
Přední vývodová hřídel 1 000/1 000ECO	○	○	○	○	○	○	
BRZDY A NÁPRAVY							
Výrobce přední nápravy	Carraro	Carraro	Carraro	Dana	Dana	Dana	
Model přední nápravy	20.29	20.29	20.29	M50	M60L	M60L	
Zadní náprava s nastavitelným rozchodem kol	○	○	○	○	○	○	
Rozšiřovací podložky vpředu a vzadu (50 a 100 mm)	○	○	○	○	○	○	
Odpružení přední nápravy	○	○	○	○	○	○	
Brzděná přední náprava	○	○	○	○	-	-	
Přední náprava se suchými kotoučovými brzdami	-	-	-	-	○	○	
Příprava na automatické řízení Agrosky s funkcí EasySteer	○	○	○	○	○	○	
Elektrohydraulické spínání pohonu všech kol	●	●	●	●	●	●	
Elektrohydraulické spínání 100% uzávěrek diferenciálů	●	●	●	●	●	●	
ASM-Systém	●	●	●	●	●	●	
Posilovač brzd (PowerBrake)	●	●	●	●	●	●	
Elektronická parkovací brzda EPB	○	○	○	○	○	○	
Hydraulické brzdy přívěsu	○	○	○	○	○	○	
Funkce Trailer Stretch	●	●	●	●	●	●	
Vzduchové brzdy přívěsu	○	○	○	○	○	○	
Hydrostatické řízení s vlastním čerpadlem	●	●	●	●	●	●	
Kapacita čerpadla řízení	l/min	52	52	52	52	46	46
Úhel natočení kol	stupně	52	52	52	52	52	52

Technická data a vyobrazení jsou pouze přibližná. Z důvodu neustálého vývoje produktů DEUTZ-FAHR může kdykoliv dojít ke změně a to i bez předchozího upozornění.

TECHNICKÉ ÚDAJE	AGROTRON 6 TTV						
	6155 TTV	6165 TTV	6175 TTV	6185 TTV	6205 TTV	6215 TTV	
HYDRAULICKÝ SYSTÉM A TŘÍBODOVÝ ZÁVĚS							
Výrobce	Bosch	Bosch	Bosch	Bosch	Bosch	Bosch	
Axiální pístové čerpadlo (standard)	l/min	120	120	120	120	120	
Axiální pístové čerpadlo (na přání)	l/min	170	170	170	170	160	160
Hydraulický systém Load Sensing	●	●	●	●	●	●	
Elektrohydraulické přídavné okruhy vzadu (standard)	počet	2	2	2	2	2	
Elektrohydraulické přídavné okruhy vzadu (na přání)	počet	4 / 5	4 / 5	4 / 5	4 / 5	4 / 5	4 / 5
Elektrohydraulické přídavné okruhy vpředu ComfortPack (na přání)	počet	1 / 2	1 / 2	1 / 2	1 / 2	1 / 2	1 / 2
Proporcionální ovládání s regulací času a průtoku Power Beyond		1 / 2	1 / 2	1 / 2	1 / 2	1 / 2	1 / 2
Max. odebíratelné množství oleje	litry	40	40	40	40	40	40
Oddělená olejová náplň pro hydraulický systém	litry	50	50	50	50	50	50
Elektronicky ovládaný zadní tříbodový závěs	●	●	●	●	●	●	
Radarový snímač	○	○	○	○	○	○	
Max. zvedací kapacita zadního TBZ (standard)	kg	6 200	6 200	6 200	9 200	10 000	10 000
Max. zvedací kapacita zadního TBZ (na přání)	kg	9 200	9 200	9 200	-	-	-
Třetí bod mechanický	●	●	●	●	●	●	
Třetí bod hydraulický	○	○	○	○	○	○	
Externí ovládání TBZ na zadních blatnících	●	●	●	●	●	●	
Přední tříbodový závěs s polohovou regulací	○	○	○	○	○	○	
Max. zvedací kapacita předního TBZ	kg	4 110	4 110	4 110	5 480	5 480	5 480
ELEKTRICKÝ SYSTÉM							
Napětí	V	12	12	12	12	12	
Baterie (standard)	V/Ah	12 / 143	12 / 143	12 / 143	12 / 143	12 / 143	12 / 143
Baterie (na přání)	V/Ah	12 / 180	12 / 180	12 / 180	12 / 180	12 / 180	12 / 180
Alternátor	V/A	14 / 200	14 / 200	14 / 200	14 / 200	14 / 200	14 / 200
Externí zásuvka (3 pólová)	●	●	●	●	●	●	
Externí zásuvka (3 pólová, 30A)	●	●	●	●	●	●	
Zásuvka ISOBUS 11786 (3 pólová)	○	○	○	○	○	○	
Zásuvka ISOBUS 11783 (9 pólová)	○	○	○	○	○	○	
KABINA							
MaxiVision 2	●	●	●	●	●	●	
Multifunkční opěrka MaxCom	●	●	●	●	●	●	
iMonitor3 (12")	○	○	○	○	○	○	
Pracovní monitor	●	●	●	●	●	●	
InfoCenter ^{PRO} s 5" barevným displejem	●	●	●	●	●	●	
Agrosky systém automatického satelitního navádění	○	○	○	○	○	○	
Comfortip (souvratový management)	●	●	●	●	●	●	
Comfortip Professional (pouze s iMonitorem2)	○	○	○	○	○	○	
Sedadlo Max-Comfort Dynamic XL	●	●	●	●	●	●	
Sedadlo Max-Comfort Dynamic XXL	○	○	○	○	○	○	
Sedadlo Max-Comfort Evolution Active DDS	○	○	○	○	○	○	
Polstrované sedadlo spolujezdce	●	●	●	●	●	●	
Mechanické odpružení kabiny	●	●	●	●	●	●	
Pneumatické odpružení kabiny	○	○	○	○	○	○	
Manuální klimatizace	●	●	●	●	●	●	
Automatická klimatizace	○	○	○	○	○	○	
Panoramatická střeška s UV ochranou	○	○	○	○	○	○	
Příprava na rádio s reproduktory	●	●	●	●	●	●	
Teleskopická vnější zrcátka	●	●	●	●	●	●	
Teleskopická vnější zrcátka elektricky ovládaná a vyhřívána	○	○	○	○	○	○	
Panel pro ovládání pracovních světel	●	●	●	●	●	●	
Halogenová pracovní světla	●	●	●	●	●	●	
LED pracovní světla 4. generace	○	○	○	○	○	○	
Integrovaná LED světla pro denní svícení	○	○	○	○	○	○	
Vnitřní osvětlení	●	●	●	●	●	●	
Funkce Coming home	●	●	●	●	●	●	

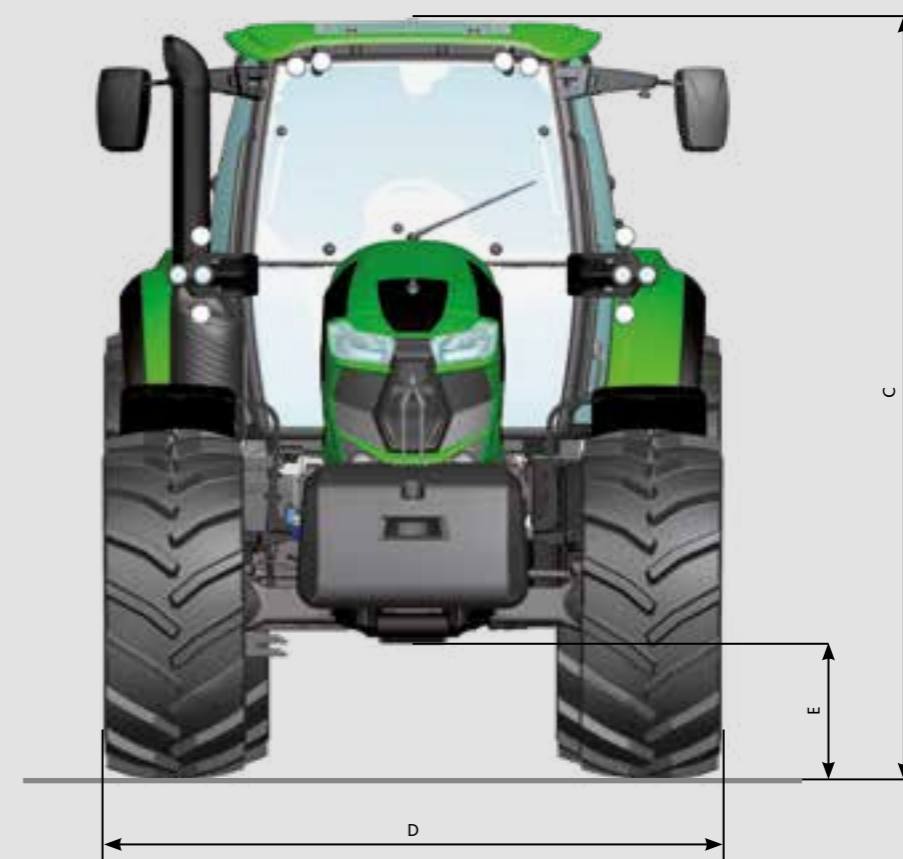
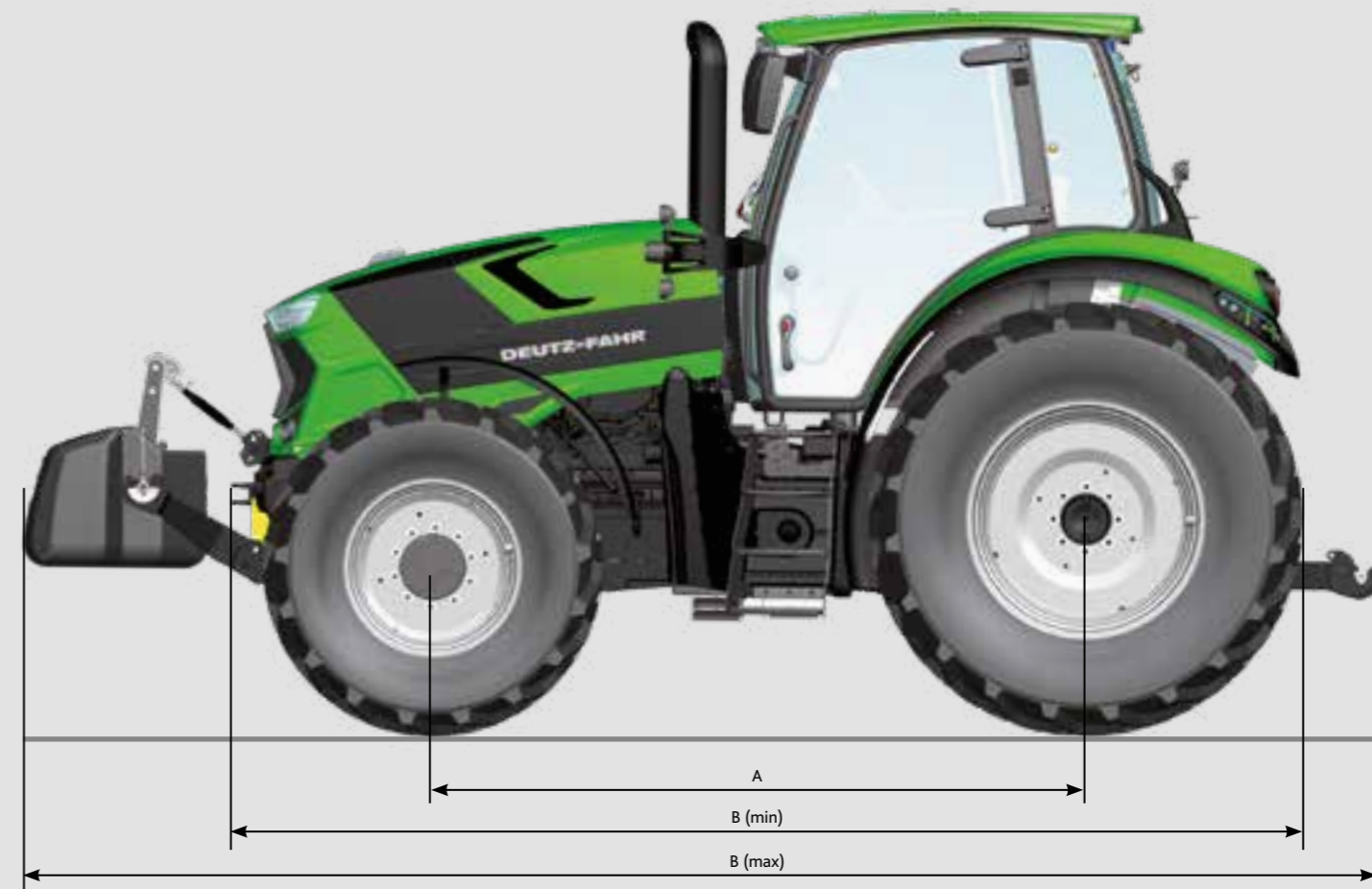
●: standard ○: na přání -: není k dispozici

TECHNICKÉ ÚDAJE		AGROTRON 6.4 POWERSHIFT/RCSHIFT		
		6155.4	6165.4	6175.4
ROZMĚRY A HMOTNOSTI				
Model přední nápravy		CA 20.29	CA 20.29	CA 20.29
Šířka přední nápravy	mm	1 840	1 840	1 840
Šířka přední nápravy s brzdami	mm	1 890	1 890	1 890
Šířka přední nápravy s externími kotoučovými brzdami	mm	-	-	-
Šířka zadní nápravy	mm	1 720	1 720	1 720
Šířka zadní posuvné nápravy(min-max)	mm	-	-	-
Pneumatiky přední (min)		230 / 95R32	230 / 95R32	230 / 95R32
Pneumatiky zadní (min)		270 / 95R44	270 / 95R44	270 / 95R44
Pneumatiky přední (max)		600 / 60R28	600 / 60R28	600 / 60R28
Pneumatiky zadní (max)		710 / 60R38	710 / 60R38	710 / 60R38
Rozvor (A)	mm	2 543	2 543	2 543
Délka (min-max) (B)	mm	4 560 - 5 255	4 560 - 5 255	4 560 - 5 255
Výška (min-max) (C)	mm	2 830 - 3 020	2 830 - 3 020	2 830 - 3 020
Šířka (min-max) (D)	mm	2 456 - 2 720	2 456 - 2 720	2 456 - 2 720
Světlá výška (min-max) (E)	mm	521	521	521
Pohotovostní hmotnost (min-max)	kg	6 570 - 7 450	6 570 - 7 450	6 570 - 7 450

TECHNICKÉ ÚDAJE		AGROTRON 6.4 TV		
		6155.4 TV	6165.4 TV	6175.4 TV
ROZMĚRY A HMOTNOSTI				
Model přední nápravy		CA 20.29	CA 20.29	CA 20.29
Šířka přední nápravy	mm	1 840	1 840	1 840
Šířka přední nápravy s brzdami	mm	1 890	1 890	1 890
Šířka přední nápravy s externími kotoučovými brzdami	mm	-	-	-
Šířka zadní nápravy	mm	1 876	1 876	1 876
Šířka zadní posuvné nápravy(min-max)	mm	1 944 - 2 312	1 944 - 2 312	1 944 - 2 312
Pneumatiky přední (min)		230 / 95R32	230 / 95R32	230 / 95R32
Pneumatiky zadní (min)		270 / 95R44	270 / 95R44	270 / 95R44
Pneumatiky přední (max)		600 / 60R28	600 / 60R28	600 / 60R28
Pneumatiky zadní (max)		710 / 60R38	710 / 60R38	710 / 60R38
Rozvor (A)	mm	2 543	2 543	2 543
Délka (min-max) (B)	mm	4 560 - 5 255	4 560 - 5 255	4 560 - 5 255
Výška (min-max) (C)	mm	2 830 - 3 020	2 830 - 3 020	2 830 - 3 020
Šířka (min-max) (D)	mm	2 416 - 2 720	2 416 - 2 720	2 416 - 2 720
Světlá výška (min-max) (E)	mm	521	521	521
Pohotovostní hmotnost (min-max)	kg	7 680 - 8 080	7 680 - 8 080	7 680 - 8 080

TECHNICKÉ ÚDAJE		AGROTRON 6 POWERSHIFT/RCSHIFT					
		6155	6165	6175	6185	6205	6215
ROZMĚRY A HMOTNOSTI							
Model přední nápravy		CA 20.29	CA 20.29	CA 20.29	Dana M50	Dana M50/M60L	Dana M60L
Šířka přední nápravy	mm	1 840	1 840	1 840	1 780	1 780 / 1 940	1 940
Šířka přední nápravy s brzdami	mm	1 890	1 890	1 890	1 780	-	-
Šířka přední nápravy s externími kotoučovými brzdami	mm	-	-	-	-	- / 2 046	2 046
Šířka zadní nápravy	mm	1 720	1 720	1 890	1 890	1 890	1 890
Šířka zadní posuvné nápravy(min-max)	mm	-	-	-	-	-	-
Pneumatiky přední (min)		230 / 95R32	230 / 95R32	270 / 95R36	270 / 95R36	270 / 95R36	270 / 95R36
Pneumatiky zadní (min)		270 / 95R44	270 / 95R44	380 / 90R46	380 / 90R46	380 / 90R46	380 / 90R46
Pneumatiky přední (max)		600 / 60R28	600 / 60R28	600 / 60R30	600 / 60R30	600 / 60R30	600 / 60R30
Pneumatiky zadní (max)		710 / 60R38	710 / 60R38	710 / 60R42	710 / 60R42	710 / 60R42	710 / 60R42
Rozvor (A)	mm	2 767	2 767	2 767	2 767	2 848	2 848
Délka (min-max) (B)	mm	4 347 - 5 712	4 347 - 5 712	4 397 - 5 712	4 397 - 5 712	4 478 - 5 793	4 478 - 5 793
Výška (min-max) (C)	mm	2 932 - 3 032	2 932 - 3 032	3 032 - 3 082	3 032 - 3 082	3 032 - 3 082	3 032 - 3 082
Šířka (min-max) (D)	mm	2 456 - 2 720	2 456 - 2 720	2 486 - 2 720	2 486 - 2 720	2 486 - 2 720	2 486 - 2 541
Světlá výška (min-max) (E)	mm	365-465	365-465	465-515	465-515	465-515	465-515
Pohotovostní hmotnost (min-max)	kg	7 200-7 600	7 200-7 600	7 200-7 600	7 200-7 600	7 930-8 330	7 930-8 330

TECHNICKÉ ÚDAJE		AGROTRON 6 TV					
		6155 TV	6165 TV	6175 TV	6185 TV	6205 TV	6215 TV
ROZMĚRY A HMOTNOSTI							
Model přední nápravy		CA 20.29	CA 20.29	CA 20.29	Dana M50	Dana M60L	Dana M60L
Šířka přední nápravy	mm	1 840	1 840	1 840	1 780	1 940	1 940
Šířka přední nápravy s brzdami	mm	1 890	1 890	1 890	1 780	-	-
Šířka přední nápravy s externími kotoučovými brzdami	mm	-	-	-	-	2 046	2 046
Šířka zadní nápravy	mm	1 876	1 876	1 876	1 876	1 890	1 890
Šířka zadní posuvné nápravy(min-max)	mm	1 944 - 2 312	1 944 - 2 312	1 944 - 2 312	1 944 - 2 312	-	-
Pneumatiky přední (min)		420 / 85R28	420 / 85R28	540 / 65R28	540 / 65R28	270 / 95R36	270 / 95R36
Pneumatiky zadní (min)		520 / 85R38	520 / 85R38	650 / 65R38	650 / 65R38	380 / 90R46	380 / 90R46
Pneumatiky přední (max)		600 / 60R28	600 / 60R28	600 / 60R30	600 / 60R30	600 / 60R30	600 / 60R30
Pneumatiky zadní (max)		710 / 60R38	710 / 60R38	710 / 60R42	710 / 60R42	710 / 60R42	710 / 60R42
Rozvor (A)	mm	2 767	2 767	2 767	2 767	2 848	2 848
Délka (min-max) (B)	mm	4 142 - 5 712	4 142 - 5 712	4 317 - 5 712	4 317 - 5 712	4 508 - 5 912	4 508 - 5 912
Výška (min-max) (C)	mm	2 932 - 3 032	2 932 - 3 032	3 032 - 3 082	3 032 - 3 082	3 110 - 3 160	3 110 - 3 160
Šířka (min-max) (D)	mm	2 416 - 2 720	2 416-2.720	2.472-2.720	2.472-2.720	2.486-2.720	2.486-2.720
Světlá výška (min-max) (E)	mm	365-465	365-465	465-515	465-515	520-570	520-570
Pohotovostní hmotnost (min-max)	kg	7.830-8.230	7.830-8.230	7.980-8.380	8.200-8.600	8.400-8.800	8.400-8.800



* Minimální délka: od kapoty až po ramena zadního TBZ v horní pozici / maximální délka: od 1 000 kg předního závaží až po ramena zadního TBZ ve spodní pozici
**Min - Max: v závislosti na pneumatikách a výbavě

Technická data a obrázky slouží pouze pro přehled. DEUTZ-FAHR se snaží o neustálé zlepšování svých produktů a jejich přizpůsobení požadavkům zákazníků. Proto si vyhrazuje právo na změnu bez předchozího oznámení.

Nejvyšší rychlost pouze tam, kde to umožňuje platná legislativa. Nejvyšší rychlost 40 / 50 km/h při snížených otáčkách závisí na zvolených pneumatikách.



PRO JAKOUKOLIV ZEMĚDĚLSKOU
ČINNOST, JAKÉKOLIV NÁROKY, RŮZNÉ
EKONOMICKÉ MOŽNOSTI – ŘADA
6 NENABÍZÍ POUZE ODPOVÍDAJÍCÍ
TECHNOLOGICKOU VÝBAVU, ALE
TAKÉ NEJLEPŠÍ PERSPEKTIVU PRO VAŠE
BUDOUCÍ ČINNOSTI.

ÚDRŽBA KOMUNIKACÍ A VEŘEJNÝCH PLOCH. ZIMNÍ ÚDRŽBA A PŘEPRAVA MATERIÁLU. ŘADA 6 JE IDEÁLNÍ MULTIFUNKČNÍ NÁSTROJ PRO CELOROČNÍ NAsAZENÍ V OBEcNÍCH, MĚSTSKÝCH A JINÝCH TECHNICKÝCH SLUŽBÁCH.



Váš prodejce DEUTZ-FAHR:



VÝHRADNÍ IMPORTÉR PRO ČESKOU REPUBLIKU
www.deutzfahr.cz

GARNEA a.s., Neplachov 129, 373 65 Dolní Bukovsko, +420 387 986 413

