



AGROTRON 6 CSHIFT:

6150.4 - 6150 - 6160.4 - 6160 - 6180 - 6190 - 6210

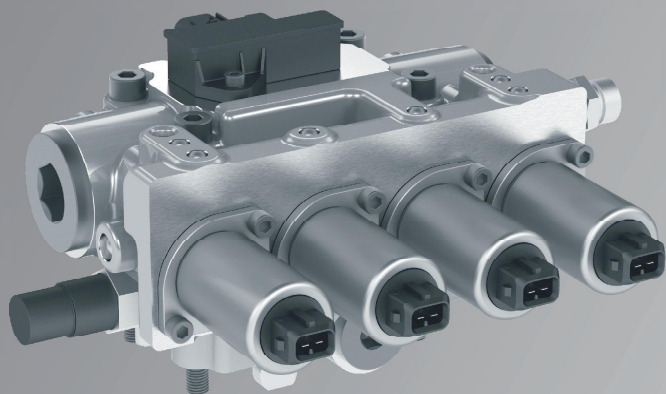


AGROTRON 6 CShift DOKONALÁ EVOLUCE



Osvědčená kvalita s novou technologií

Nová řada Agtron 6 CShift nabízí celkem 7 modelů o výkon 150 - 210 k. Poprvé se tak tyto všestranné traktory dostávají do vyšší výkonové třídy nas 200k, při zachování jejich skvělých vlastností. Všechny modely jsou vybaveny zbrusu novou robotickou převodovkou, která garantuje superrychlé přeřazení hlavních převodových skupin a velmi snadné ovládání. Stejně tak jsou zachovány všechny funkční prvky z již zákazníky ověřeného Agtronu 6, který nově dostal inovovanou kabinu nabízející ještě více komfortu při práci.



Comfort Shift jednoduché a superrychlé robotické řazení

Traktory řady Agtron 6 CShift jsou konstruovány tak, aby snížily zatížení obsluhy na minimum. Proto k přeřazení převodových skupin 1 až 6 není třeba nic jiného, než táhnout joystick a současně zmáčknout tlačítko na jeho zadní straně. To vše bez nutnosti sešlápnutí spojkového pedálu! O řazení převodů pod zatížením se stará automatický systém APS. Technologie Speed-matching vybírá při změně skupiny ten nejvhodnější převod pod zátěží pro absolutně plynulou jízdu. Přeřazení převodové skupiny pak netrvá déle než 0,5 sekundy a díky promyšlené ergonomii zvládne obsluha veškeré ovládání stroje jednou rukou. Řidič se tak plně soustředí na práci připojeného zařízení – o vše ostatní se stará automatika.



Úspora bez kompromisů

Nejúspornější motory DEUTZ jsou dnes pouze jednou ze součástí, které stojí za vynikající hospodárností těchto traktorů. Tuto skutečnost jenom potvrzují nezávislé testy DLG PowerMix, kdy byla naměřena doposud nejnižší hodnota 266 g/kWh právě u Agtronu 6180. To znamená, že traktory nové řady 6 CShift jsou o více než 10% úspornější oproti průměru všech traktorů v této kategorii. To platí nejen pro polní práce s vysokou zátěží, ale díky velmi účinným převodovkám i pro přepravu.

Testy spotřeby DLG PowerMix potvrdily doposud nejnižší naměřenou hodnotu právě u Agtronu 6180



Popis ovládání v traktorech Agrottron 6 CShift:

1. – Elektrohydraulická reverzace
2. – Hydraulické okruhy 1 a 2
3. – Automatické řazení
4. – Ovládání zadního tříbodového závěsu
5. – Řazení převodových skupin a stupňů pod zátěží
6. – Comfortip souvraťový management
7. – Paměť otáček motoru
8. – Elektronický ruční plyn
9. – Tlačítko neutrálu
10. – Uzávěrka diferenciálu
11. – Pohon všech kol
12. – Joystick hydraulické okruhy 3 a 4
13. – Nastavení rychlosti zadní vývodové hřídele
14. – Ovládání vývodových hřídelí
15. – Zámek hydrauliky
16. – Nastavení EHR
17. – Pokročilé nastavení převodovky a pohonného systému
18. – Regulace času a průtoku hydraulických okruhů
19. – Ovládací panel Infocenter



Úspora bez kompromisů

Prostorná kabina SClass² je vybavena celou řadou prvků, které poskytují obsluze vynikající komfort. Tato panoramatická kabina s pohodlnými sedadly je dle přání zákazníka mechanicky či pneumaticky odpružena. V kombinaci se špičkově odpruženou přední nápravou je komfort obsluhy na skutečně nejvyšší úrovni. Všechny ovládací prvky jsou ergonomicky rozmístěné na loketní opěrce a pravém ovládacím panelu. Nový multifunkční joystick umožňuje nejen kompletní ovládání všech funkcí převodovky, ale i všech hlavních funkcí stroje. Traktory řady Agrottron 6 CShift jsou standardně vybaveny i plnohodnotným souvraťovým managementem, výkonnostním monitorem nebo automatickým spínáním 100% uzávěrek diferenciálu a pohonu všech kol v závislosti na různých provozních parametrech.

Nový multifunkční joystick umožňuje kompletní ovládání všech funkcí převodovky i hlavních funkcí traktoru

Pracovní protor plný technologie

Výbava traktorů řady 6 CShift dělá z těchto strojů inteligentní ovládací centrum. Integrace ovládacího terminálu iMonitor, rozhraní ISOBUS pro ovládání připojených zařízení a navigačního systému Agrosky umožňuje použití nejnovějších zařízení a téměř plně automatický provoz celého stroje popřípadě soupravy. Elektronické systémy Agrottron 6 CShift jsou připraveny na každou budoucí výzvu v této oblasti již nyní.

Integrace nejmodernějších technologií zajišťuje téměř plně automatický provoz celého stroje a připojeného zařízení

Bezkonkurenční výbava pro náročné

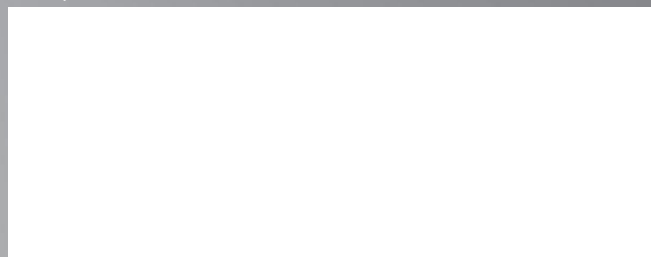


Technické údaje	6150.4 CShift	6150 CShift	6160.4 CShift	6160 CShift	6180 CShift	6190 CShift	6210 CShift
Motor	DEUTZ TCD Tier 4i						
Počet válců / objem	cm ³ 4/4038	6/6057	4/4038	6/6057			
Maximální výkon	kW/k 109/149		118/161		130/176	143/193	154/210
Max. kroutící moment	Nm 605		672		740	820	890
Max. rychlost	40km/h - 1750 ot./min						
Počet převodů	40 + 40 včetně plazivých						
Rychlosti zadní vývodové hřídele	540/540E/1000/1000E						
Přední TBZ	kg 4000	4000	4000	4000	4000	4000	4000
Zadní TBZ	kg 9200	9200	9200	9200	9200	9200	9200
Celková hmotnost	kg 6000	6300	6100	6400	6500	6750	7100
Max. přípustná hmotnost	kg 9 500		10 000		11 000	12 000	12 500

- Nejmodernější a nej Hospodárnější diesellové motory na trhu
- Superychlé robotické řazení skupin ovládané pomocí multifunkčního joysticku
- Kompletní systém odpružení stroje zaručují vynikající komfort za všech podmínek
- Ovládací a komunikační systém ISOBUS a satelitní navigační systém Agrosky na přání
- 4 rychlosti PTO, z toho dvě ekonomické pro ještě větší úsporu
- Automatická klimatizace s efektivně rozmístěnými průduchy po celé kabině pro zajištění dokonalé cirkulace vzduchu
- Axiální pístové čerpadlo Load Sensing s max. průtokem 120 l/min
- Elektronické ovládání hydraulických okruhů s jednoduchou regulací času a průtoku
- Multifunkční loketní opěrka s ergonomicky rozmístěnými ovládacími prvky
- Suvraťový management ComforTip s možností uložení až 32 funkcí



Pro další informace se prosím obraťte na Vašeho obchodního zástupce DEUTZ-FAHR



VÝHRADNÍ IMPORTÉR
DEUTZ-FAHR
PRO ČESKOU REPUBLIKU



Víc než jistota



www.deutz-fahr.cz